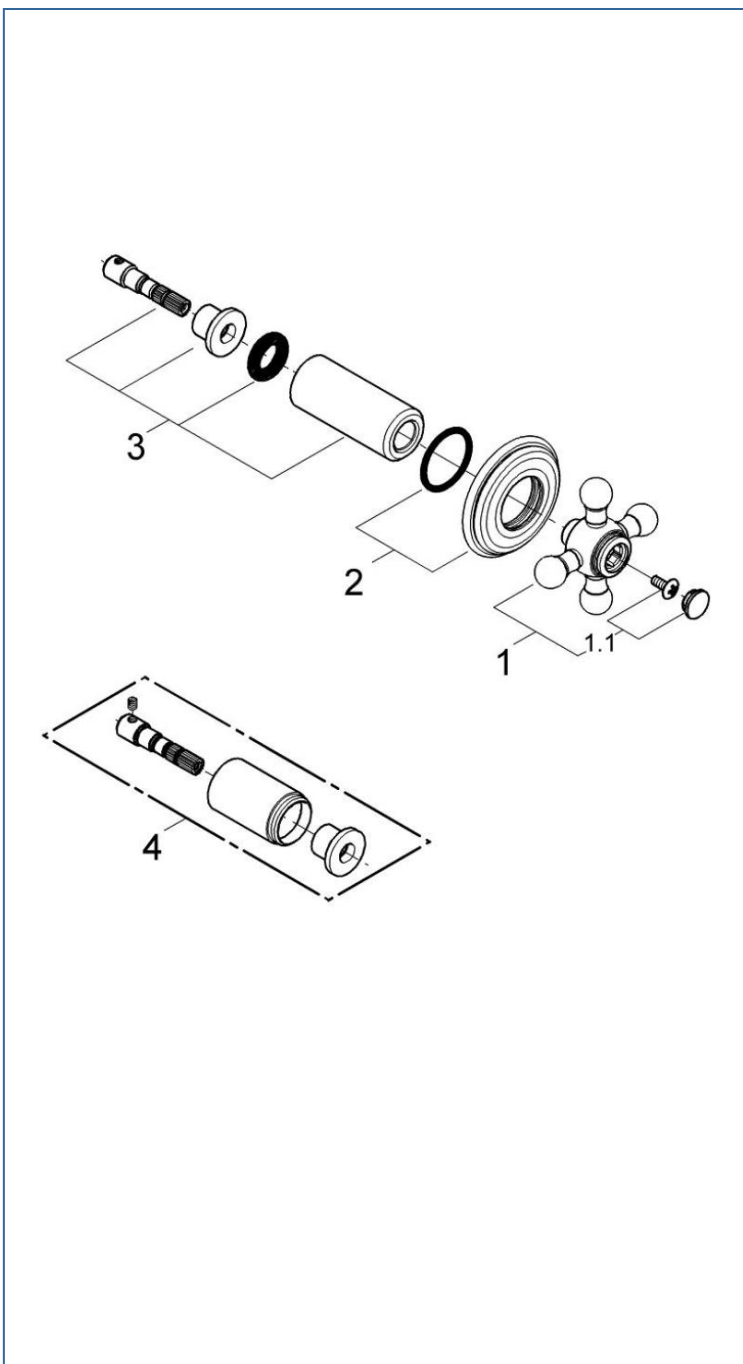


SINFONIA

1903100J



図番	名称	品番
1	シンフォニアハンドル	45291000
1.1	シンフォニアハンドル用湯水マークセット	45305000
2	化粧プレート	※ 45239000
3	スリーブ	廃番
4	シンフォニア用エクステンション	※ 45565000

注1) ※印は受注発注品となります。

注2) ご発注時に品切れの部品は、ドイツ本国の在庫状況により受注後1~2ヶ月後の納入になる場合もあります。