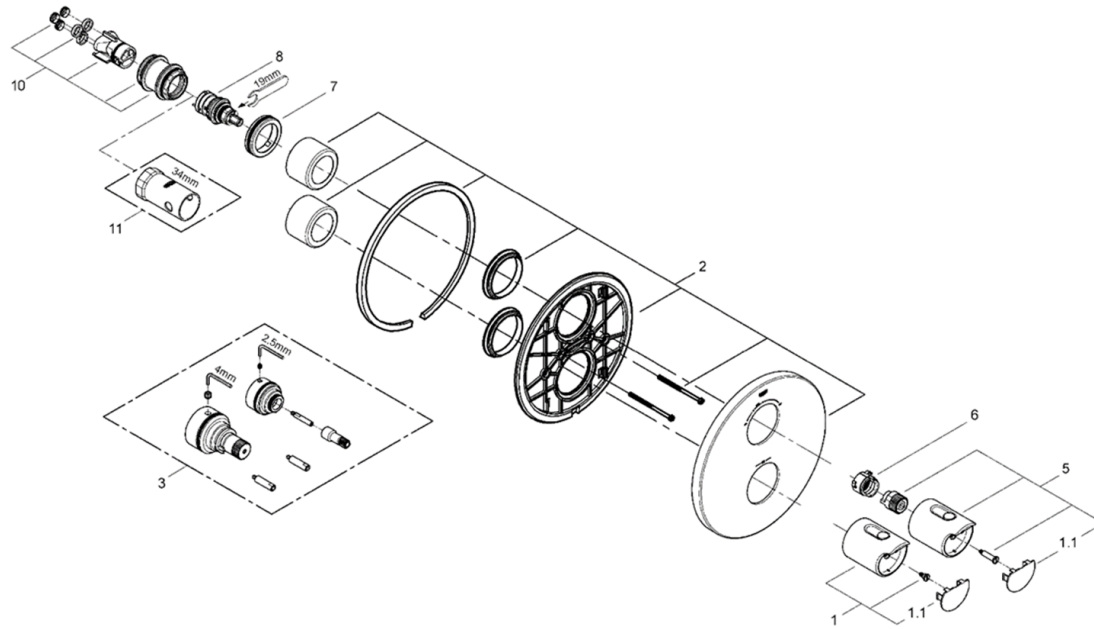


品番	1935510J
品名	グローサーモ2000：サーモスタットバス・シャワー埋込混合栓 化粧部
販売期間	2013年～2018年



図番	名称	品番	価格	備考
1	1935410J用ハンドル	47920000	8,100	
1.1	1924310J用キャップ(2個入り)	4791900M	1,700	
2	19468化粧化粧プレート	47810000	15,500	
3	19403用エクステンション	47781000	42,500	別売品です。
5	1935410J用ハンドル	47920000	8,100	
6	開閉切換ラチェット	47922000	1,000	
7	1935900J用開閉切換カラー	廃番		旧品番:10258031
	35089・35121(19番)用リング*	00444000	600	
8	アクアディマー	47364000	12,100	交換の際は対辺19mmの工具が必要です。
10	埋込部&アクアディマー部接続アダプター	12701001	6,400	製造時期により色調が異なりますが互換性があります。
11	34213用サーモ工具	19332000	12,400	別売品の工具です。

- 1) 輸入製品の特性上予告なく部品の品番や価格・仕様変更が発生したり廃番になる場合があります。
- 2) 品番欄の※印は受注発注品となります。
- 3) 受注発注品およびご発注時に品切れの部品は、生産状況により6ヶ月程度要する場合があります。
- 4) 希望小売価格には消費税は含まれておりません。別途消費税相当額のご負担をお願いいたします。
- 5) 希望小売価格は、部品1個単位の価格です。
- 6) 注記欄に代替品が記載されている場合は、代替品をご利用ください。
- 7) 番号欄に「A」や「B」などの記号の記載のある部品は、付属品やオプション品等です。

