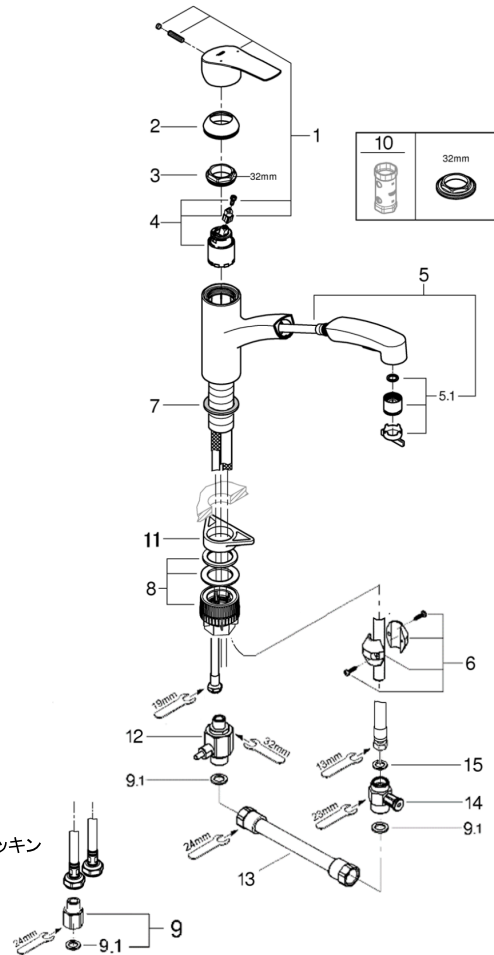


品番	3030510C
品名	ユーロスマート：シングルレバーキッチン混合栓 寒冷地仕様
販売期間	2023年～

図番	名称	品番	価格	備考
1	ユーロスマートC1レバーハンドル	48540000	5,600	
2	TENSO32004用化粧カバー	46492000	2,600	
3	止ナット	46815000	800	
4	C1ヘッドパーツ	A-11257-50	2,500	
5	GROHEユーロスマートキッチンスプレーヘッド	A-11844	19,300	
5.1	ユーロスマートキッチンストレーナー	48275000	4,100	
6	シート付おもり	A-11843	1,800	
7	新ゼドラ・ユーロスマート用本体下パッキン	JPR02300	800	
8	クイックフィックス締付セット	48477000	3,400	
9	接続アダプターホース用(12042001)	JP011000	4,300	接続アダプター一式 2個セット
9.1	1/2"スーパーパッキン	FP-01	500	1枚入りです。
10	34213用サージ工具	19332000	12,400	別売品の工具です。
11	LL用三角補強板 (旧0533400W)	41186900W	2,000	年代により形状・色調が異なりますが互換性があります。
12	06369000寒冷地用シャワ-逆止弁	JP617900	11,000	
13	寒冷用短ホース	06379000	3,400	
14	1/2" X M15用水抜栓	06383000	8,100	
15	M15ホースパッキン	FP-02	500	1枚入りです。



湯水給湯ホースの袋ナット部にゴムパッキンが内蔵されています。

- 1) 輸入製品の特性上予告なく部品の品番や価格・仕様変更が発生したり廃番になる場合があります。
- 2) 品番欄の※印は受注発注品となります。
- 3) 受注発注品およびご発注時に品切れの部品は、生産状況により6ヶ月程度要する場合があります。
- 4) 希望小売価格には消費税は含まれておりません。別途消費税相当額のご負担をお願いいたします。
- 5) 希望小売価格は、部品1個単位の価格です。
- 6) 注記欄に代替品が記載されている場合は、代替品をご利用ください。
- 7) 番号欄に「A」や「B」などの記号の記載のある部品は、付属品やオプション品等です。



グロージャパン株式会社