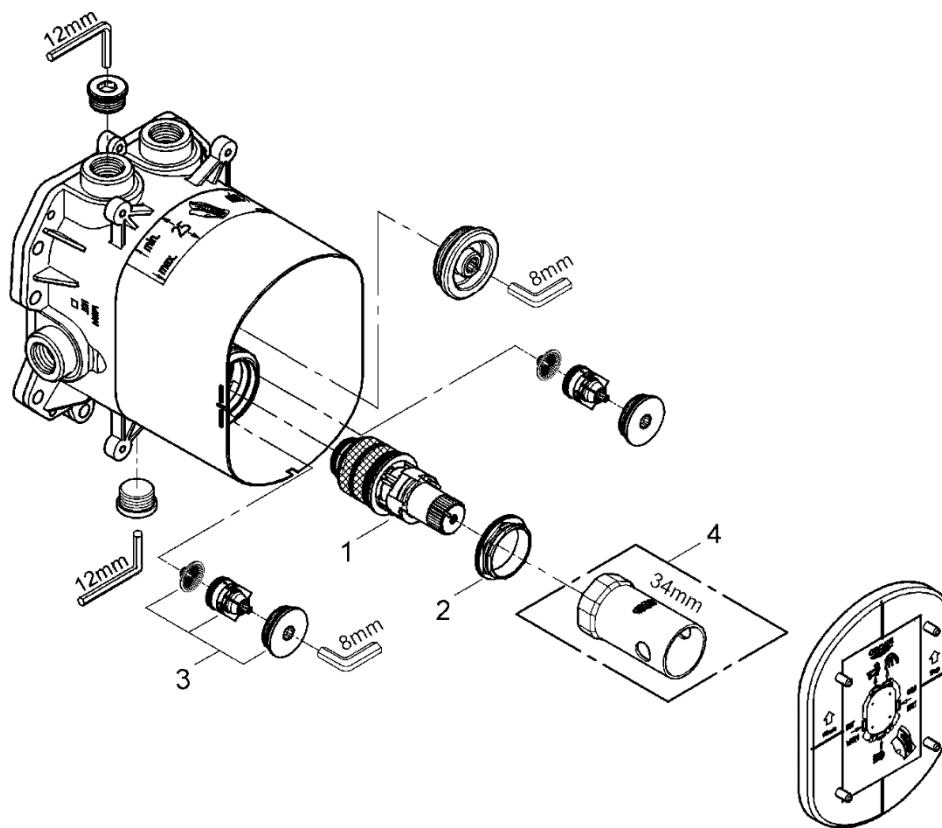


サーモスタットシャワー埋込混合栓 埋込本体部

355000J



図番	名称	品番
1	35500用サーモスタットカートリッジ*	47483000
2	3550000J用固定ナット	廃番
3	34213用逆止弁ナット	47753000
4	34213用サーモ工具	19332000

注1) ※印は受注発注品となります。

2) ご発注時に品切れの部品は、ドイツ本国の在庫状況により受注後1~2ヶ月後の納入になる場合もあります。