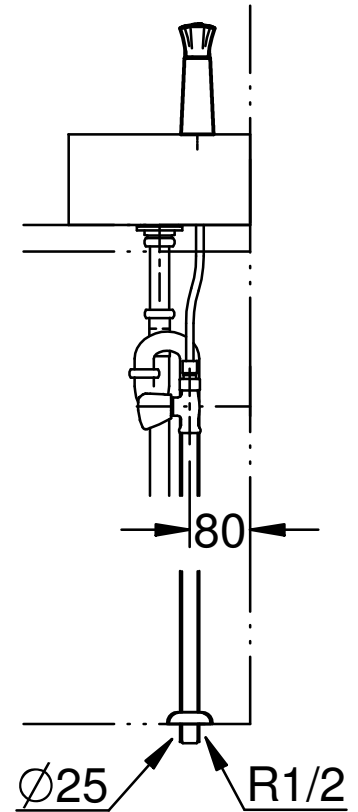
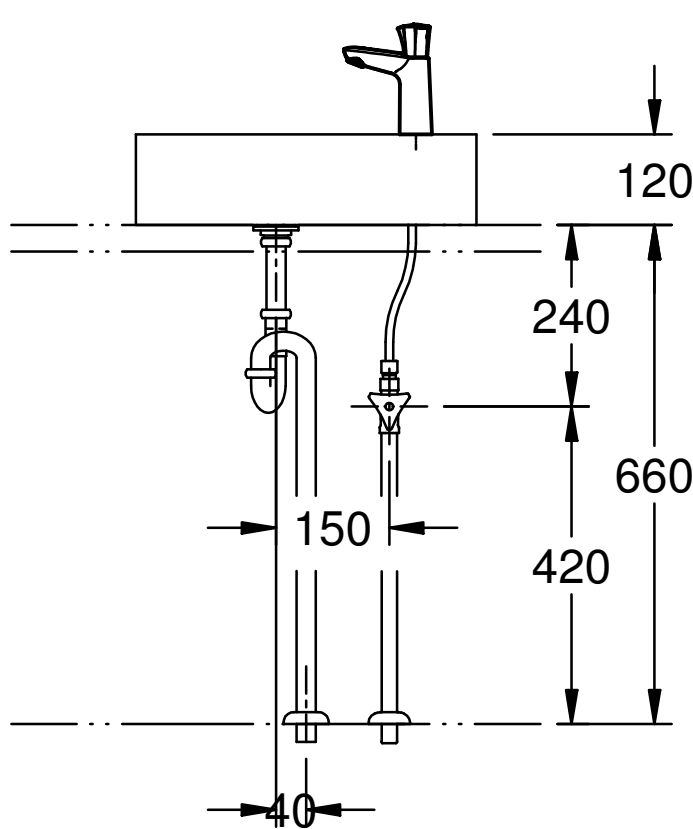
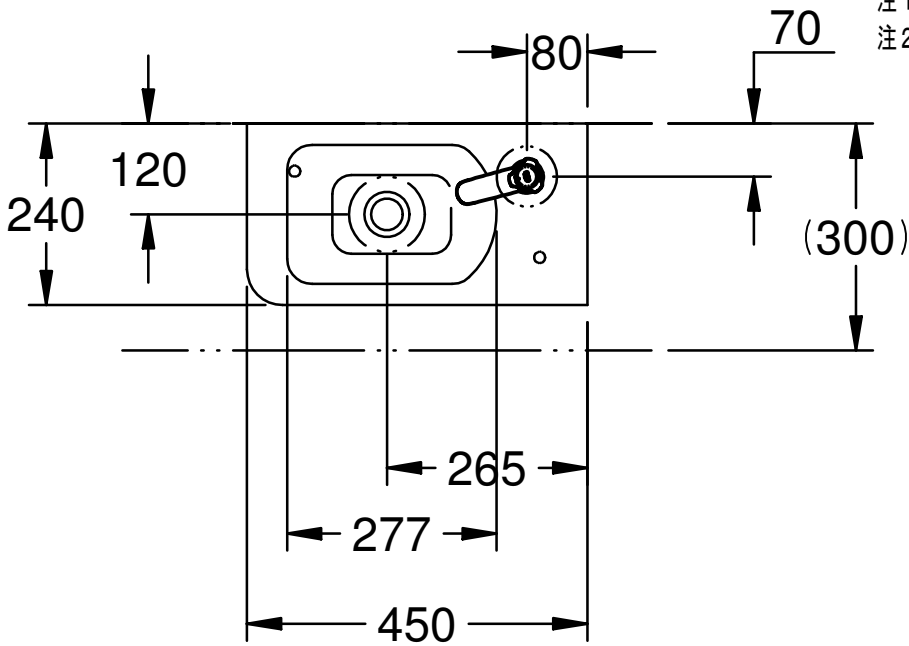


器 具 明 細		
品 番	品 名	数
JPK 054 00 (TS0111)	洗面器	1
20 186 00J	単水栓	1
JPK 056 00	排水金具、トラップ	1
JP1 920 00	止水栓	1
12803000+12901000+12042000	給水接続パイプ	1

注1：ねじサイズ R1/2

注2：陶器設置面の全周にあらかじめメジシール又はシリコンシーリング材（防カビタイプ）を充てんし、カウンターに取付ける。



Maßstab / Scale	ÄM-Nr. / ECN			Grohe Water Technology AG & Co. KG HauptstraÙ137 D-58675 Hemer Tel. 02372 / 93-0	GROHE 
1:10	Datum / Date	16.10.2009		Copyright reserved	
	Verantw. / Respons	S m			
	Geprüft / Approved	Rikukawa			
Status	Benennung / Title	VENT,STAND- PILLAR TAP			Zeichnung Nr. / Drawing No.:
	Prod.-No. + variants:	参考図			JP1 224 03
					TPI-Referenz / TPI-Reference: jpk054+20186+