

定期的な部品交換（部品は水栓の種類によって異なります）

1	2	3	4	5	6	7	8	9	10	11	12	部品の交換
											使用年数	

お客様による日常のお手入れ・点検	買い替え ご検討	
消耗部品の交換（パッキン等）		
磨耗劣化部品の交換		

補修用部品の供給期間	この製品の補修用部品（機能維持に不可欠な部品）の供給期間は製造中止後10年です。 なお、補修部品のご購入については取扱店・販売店またはグローエジャパンサービス課にお問い合わせください。
-------------------	---

アフターサービスについて

◆修理を依頼される時

お求めの取扱店、または弊社サービス課に修理を依頼してください。

<保証期間中は>

- 修理に際しては、保証書をご提示ください。
- 保証書の規定にしたがって修理させていただきます。

<保証期間が過ぎているときは>

- 修理により使用可能な商品については、希望により有料にて修理させていただきます。

<修理料金は>

- “技術料” + “出張料” + “部品代” で構成されています。

<連絡していただきたい内容>

- | | | |
|-----------------|---------------|-----------------|
| 1. ご住所、ご氏名、電話番号 | 2. 商品名 | 3. 品番（取扱説明書に表示） |
| 4. ご購入日 | 5. 故障内容、異常の状況 | 6. 訪問日 |

◆修理の依頼・お問い合わせは

グローエジャパン株式会社サービス課
03-3298-9683

受付時間 平日 9:30~17:30（受付・お問い合わせ）
平日夜間・土・日・祝日 24時間（受付のみ）

§ 保 証 書 §

本書は、本書記載内容で無料修理を行うことをお約束するものです。下記の保証期間内に故障が生じた場合は、本書をご提示の上、お買い求め取扱店に修理をご依頼ください。

※取り付け日・取扱店の欄に記載の無い場合は、無効になります。

無料修理規定（保証規定）

1. 「取扱説明書」・「ラベル」などの注意書きに従った正常な使用・維持管理状態で保証期間内に故障した場合、無償修理致します。
2. 無償修理をお受けになる場合、お買い求めの取扱店にご依頼のうえ、本書をご提示ください。
3. ご移居・ご贈答品などで、本書を記載の取扱店に修理をご依頼できない場合、当社サービス課にご相談ください。
4. 保証期間内でも以下の場合、有償修理とさせていただきます。
 - (1) 使用・維持保管上の誤りおよび不当な修理・改造による故障および損傷
 - (2) 温泉水・中水・飲用不可な井戸水利用による故障および損傷
 - (3) お買い求め後の取付場所の移動およびそれに伴う落下などによる故障および損傷
 - (4) 火災・地震・水害・落雷・その他の天変地異、公害や異常電圧など、その他の事故および損傷の原因が商品以外にある場合
 - (5) 消耗部品の劣化に伴う故障の損傷
 - (6) 本書の提示がない場合
 - (7) 本書に取付日・取扱店名の記入のない場合、あるいは字句の書き替えられた場合
5. 本書は日本国内においてのみ有効です。
6. 本書は再発行いたしませんので、紛失しないように大切に保管してください。

保証期間	: 取付日より2年	取扱店（店名・住所・TEL）
取付日	: 年 月 日	

グローエジャパン株式会社

本 社 〒143-0006 東京都大田区平和島6-1-1 東京流通センタービル
 TEL 03-3298-9683 FAX 03-3767-3811
 大阪営業所 〒550-0014 大阪市西区北堀江1-5-2 四ツ橋新興産ビル
 TEL 06-6533-3015 FAX 06-6533-3460

GROHE JAPAN ホムページ
<http://www.grohe.co.jp>

デッキバスシャワー混合栓取扱説明書 (お客様用)

機種名	一般地用品番	寒冷地用品番
オンドス	3104700J	
ヴェリス	1936200J	
アトリオ	2506500J	

据付業者さまへのお願い

この取扱説明書は、貴店名ならびに取付日を保証書にご記入の上、お客様にお渡しください。

- このたびは、**GROHE** 製品をお求めいただきまして、まことにありがとうございました。
- この取扱説明書をよくお読みのうえ、正しくお使いください。
- この取扱説明書は保証書付ですのでお読みになりました後もすぐに取り出せる場所に大切に保管してください。
- この説明書に書かれている注意事項は、必ず守ってください。
- 不適切な使用により事故が生じた場合、当社は責任を負いかねますので、あらかじめご了承ください。
- 転居される場合、次に入居される方にこの説明書と保証書をお渡しください。


もくじ

安全上のご注意	1
特長	3
各部の名称	3
ご使用前に	3
ご使用方法	4
ご使用上の注意	5
寒冷地にて使用する場合	5
お手入れの方法	5
定期的な点検	6
故障かな？と思ったら（修理を依頼される前に）	6
定期的な部品交換	7
アフターサービスについて	7
保証書	7

安全上のご注意





ご使用前にこの「安全上のご注意」をよくお読みの上、正しくご使用ください。

この説明書では、機器を安全に正しくご使用いただき、お客様や他の人々への危害や財産への損害を未然に防止するために、いろいろな表示をしています。その表示と意味は次のようになっています。

表 示	意 味
 注意	この指示を無視して、誤った取扱をすると、障害または、物的損害が発生する可能性があることを示しています。

お読みになった後は、お使いになる方がいつでも見られる場所に必ず保存してください。

また下に示す記号は説明書や製品に表示してお客様に安全に正しく製品をお使いいただくようにしたものです。内容をよく理解して正しくお使いください。

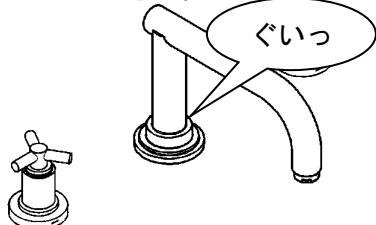
 この絵表示は、してはいけない「禁止」の内容です。	 この絵表示は、必ず実行していただく「強制」の内容です。
 この絵表示は、「接触禁止」の内容です。	 この絵表示は、「分解禁止」の内容です。

⚠ 注意



禁 止

器具に乗ったり、よりかかったりして無理な力を加えないでください。

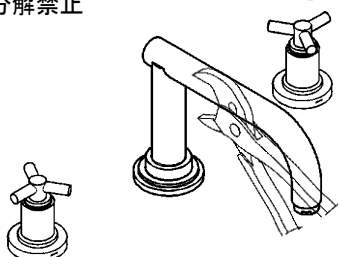


器具が破損し、けがをしたり、漏水で家財などを濡らす財産損害発生のおそれがあります。



分解禁止

分解は、保守・点検の決められた項目以外はしないでください。

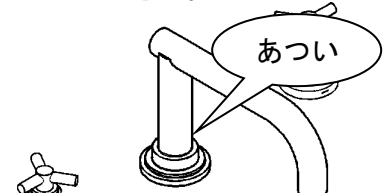


器具が破損し、やけど、けがをしたり、漏水で家財などを濡らす財産損害発生のおそれがあります。



接触禁止

高温の湯をお使いのときには吐水口は高温になっています。直接肌を触れないでください。

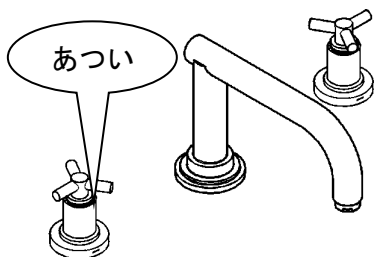


やけどするおそれがあります。



接触禁止

器具の左側は給湯側のため高温になっています。直接肌を触れないでください。



やけどするおそれがあります。



禁 止

シャワーヘッドの取扱いには充分ご注意ください。

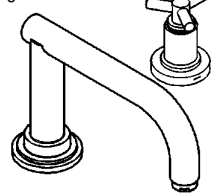


落としたり、ぶつかけたりすると破損の原因になります。



禁 止

首振り操作はできません。乱暴に扱おうとゆるみを起こすことがありますので、首振り操作はしないでください。



ゆるみで家財などを破損し財産損害発生のおそれがあります。

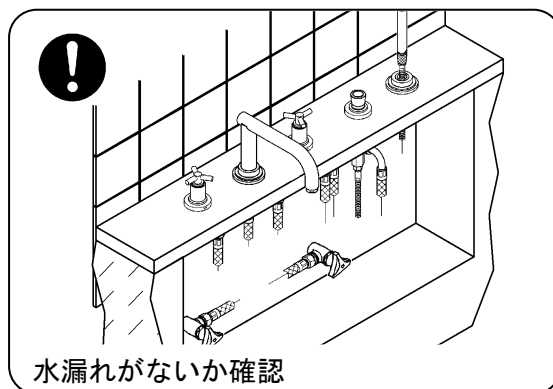
△注意 定期的な点検

安全・快適にご使用いただくために、定期的に点検をおこなってください。

●配管まわりの水漏れ（1ヶ月に1回程度）

◎配管まわり（キャビネット内）の水漏れがないか確認してください。

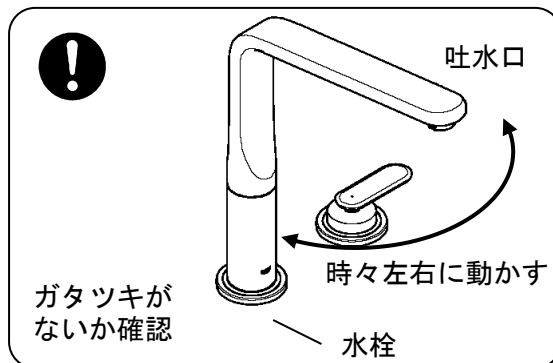
部品の劣化・磨耗などによって生じる漏水で、家財などを濡らす財産損害発生を未然に防止するために、配管まわりの点検をおこなってください。



●水栓のガタツキ（1ヶ月に1回程度）

◎水栓のガタツキがないか確認してください。

ガタついたままお使いになると、配管に負担がかかり、漏水で家財などを濡らす財産損害発生のおそれがあります。



●吐水口の回転（1ヶ月に1回程度）

◎時々吐水口を左右に動かしてください。

吐水口を長期間回転させずにご使用になると回転部に水アカ等が付着し、回りにくくなることがあります。また無理に回そうとすると水漏れの原因になります。

故障かな？と思ったら（修理を依頼される前に）

このようなとき	よくある例	ここをお調べください
● 吐水量が少ない (少なくなってきた)	① 配管内のゴミが整流器（エアレーター）にたまってきた。 ② 給湯器の温度設定が不適切である。	(1) 吐水口先端の整流器（エアレーター）にゴミ詰りがないか確認してください。 ※「エアレータの清掃」をご参照ください。 (2) ガス給湯器と組合せてご使用の場合、能力切替付のものは、適正能力にセットされていることを確かめてください。
● 適温の温度調節がスムーズに出来ない	③ 配管内のゴミが整流器（エアレーター）にたまってきた。 ④ 給湯器から十分なお湯がきていない。 ⑤ 水または、湯のいずれかの圧力（勢い）が強過ぎる。	(3) 上記同様、整流器（エアレーター）にゴミ詰りがないか確認してください。 (4) 給湯器から十分なお湯がきていることを確認してください。 (5) 湯側・水側とも吐水量が同等であることを確認してください。 ※ 以下の方法で調整してください。 1. 湯側ハンドルをいっぱいに出し、湯側の止水栓で適量に調整します。 2. 水側ハンドルをいっぱいに出し、湯側いっぱいの位置の吐水量と同じか、または1.5倍位になるように、水側の止水栓を調整します。
● 水の量が多すぎて使いづらい。	⑥ 水の圧力（勢い）が強過ぎる。	(6) 上記と同様の方法で止水栓を締め込んで水または湯の量を適量に調整してください。
● 完全に止水できない	⑦ 内部ヘッドパーツにゴミが付着、または破損している。	(7) 販売店、据付業者または弊社サービス課に連絡してヘッドパーツを洗浄、または交換する。
● 吐水口根元より水が漏れる	⑧ 吐水口オーリングにゴミが付着、または破損している	(8) 販売店、据付業者または弊社サービス課に連絡してオーリングを洗浄、または交換する。
● 吐水口が動く、ぐらつく	⑨ 固定ピンを使用していない、固定ビスがゆるんでいる。	(9) 販売店、据付業者に連絡して固定ピン、固定ビスをきちんと施工してもらう。
● シャワー、吐水の切替が完全にできない	⑩ 内部切替弁にゴミが付着、または破損している。	(10) 販売店、据付業者に連絡して切替弁を洗浄、または交換する。
● ハンドシャワーから止水後水滴が若干滴下する	⑪ シャワーの構造上発生することなので故障ではありません。	(11) 気になるようでしたらシャワーヘッドを振って、よく水を切ってから納めてください。

※ 上記処置で故障が直らない場合は、販売店、取付工事店または当社サービス課へご相談ください。

※ 上記処置以上の分解、修理、改造は行わないでください。ケガをしたり、故障、破損の恐れがあります。

⚠️注意 ご使用上の注意

● ガス給湯器と合わせてご使用の場合

- ◎ 比例制御式の給湯器の設定は、温度調節を高温（使用温度+10℃）にしてください。
- ◎ 能力切替付きの給湯器では、能力を季節に合わせてご使用ください。
※吐水量を絞って使用すると給湯器が着火しない場合があります。
- ◎ 給水圧力が低いときや水温が高いときは、給湯器が着火しない場合があります。
このときは、給湯器の設定温度（能力切替は能力）を少し上げてお試しください。

● レバー（ハンドル）の操作

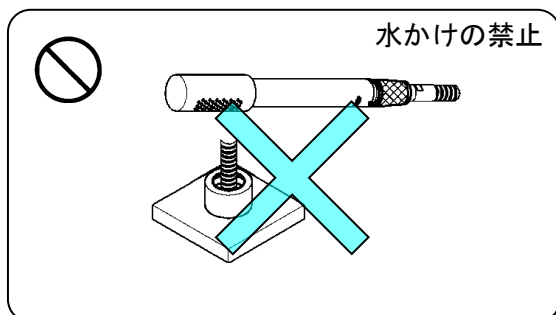
- ◎ レバー（ハンドル）操作は、急激な回転は行わないでください。
※急激な操作をすると水栓または、配管部で音がでたり、吐水温度が急激に変わります。
- ◎ 混合栓を使用する際は、必ず水から吐水してください。
※熱湯が吐出して熱湯でやけどする恐れがあります。

● 水かけの禁止

- ◎ 引き出したホース、引き出し穴に直接水をかけないでください。
※水がキャビネット内に侵入する場合があります。

● 吐水口の乱暴な回転の禁止

- ◎ 吐水口オーリングが劣化してきますと吐水口の回転が重くなります。
その状態で吐水口を無理な力で回さないでください。
※本体がゆるみ、接続ホースが外れるなど、破損による漏水の原因となります。弊社サービス課にご相談ください。



寒冷地にて使用する場合

凍結が予想される場合は、次の手順で水栓の水抜きをしてください。

1. 点検窓の取り外し

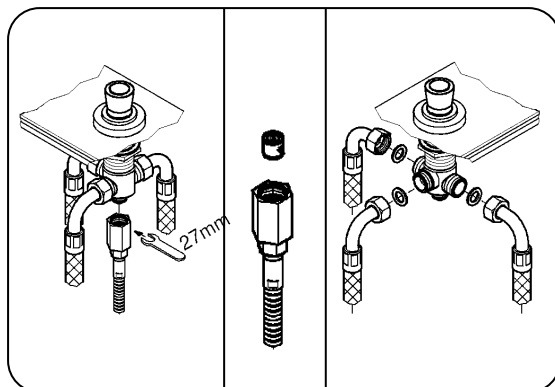
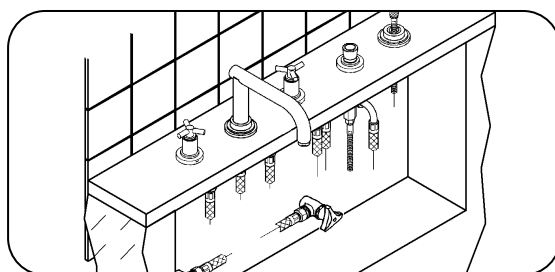
- ① 別途、点検窓がありますので、点検窓を開けてください。
※水抜き操作後は必ず元に戻してください。

2. 逆止弁の取り外し

- ① シャワーホース接続ニップルを取り外してください。
- ② 内部の逆止弁を取り外してください。
※水抜き操作後は必ず元に戻してください。
※寒冷地用として、逆流防止を別の部分に設置した場合は、内部の逆止弁を取り外してください。

3. 水抜栓の操作

- ① 逆止弁が取り外してあるか確認してください。
- ② 屋外の給水栓を閉じ、不凍栓を開放してください。
- ③ 水栓の開閉ハンドルを湯水共開放してください。
- ④ 湯・水側バルブの接続ホースをゆるめてください。
- ⑤ 吐水口の接続ホースをゆるめてください。
※水栓内の水は配管へ流し、ドレンバルブ等で開放してください。
※水抜きが悪い場合は、吐水口の整流器を外してください。
※冬期、水栓内部の水が凍結すると、本体部分および部品が破損する可能性がありますので必ず水抜きを実行してください。
※水抜き操作後は必ず元に戻し、ハンドルを閉栓してください。



お手入れの方法

◆汚れた場合は

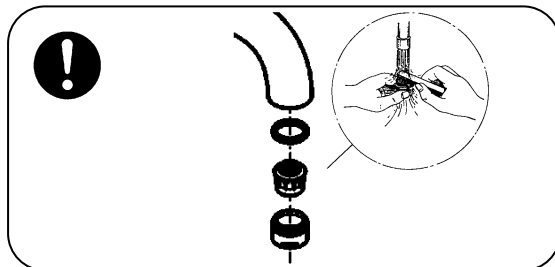
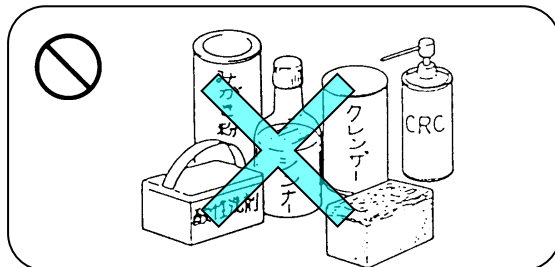
いつまでもご愛用いただくために普段のお手入れは、次のことを注意してください。

- 表面が汚れたら、柔らかい布でふいてください。
- 汚れがひどいときは、適当に薄めた中性洗剤をふくませた布で、ふきとってください。そのあと水でぬらした柔らかい布をよく絞って、洗剤をふきとり、最後に柔らかい布でからぶきしてください。
- お手入れの際は、クレンザー・みがき粉や粗い粒子を含む洗剤・塩素系洗剤・シンナー・ベンジン及びナイロンタワシなどは、器具の表面を傷つけたり、侵したりしますので使用しないでください。
- 壁面のタイル等をカビ取り剤で洗浄した場合は、タイル及び水栓を十分に洗い流してください。

◆エアレーターの清掃

整流器（エアレーター）のゴミ詰りは機能を低下させます。ときどき次の要領で清掃してください。

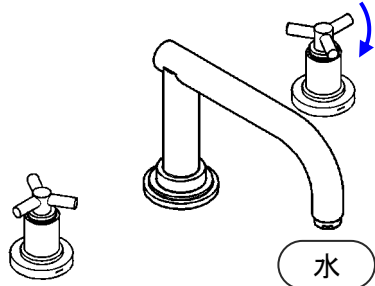
- ① ハンドルを止水状態にしてください。
- ② 整流器（エアレーター）を工具を使用し、ゆるめてください。
- ③ 整流器の（エアレーター）ゴミを取り除いてください。
※新品時にはシールテープ、グリス等が付着している事があります。よく水洗いしてください。



⚠️ 注意



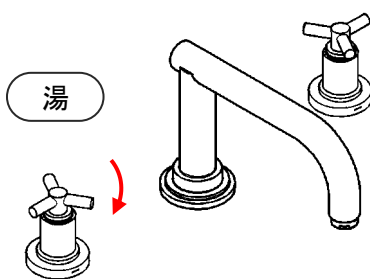
お湯をお使いになるときは、必ずハンドルを水側から開栓してください。



湯側から開栓すると高温の湯が出てやけどするおそれがあります。



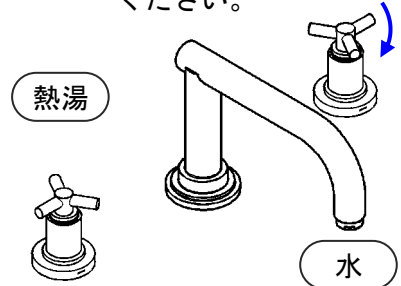
お湯を止めるときは、必ず湯側ハンドルを先に閉めてください。



次に使用する時、器具内に滞留した高温の湯が出て、やけどするおそれがあります。



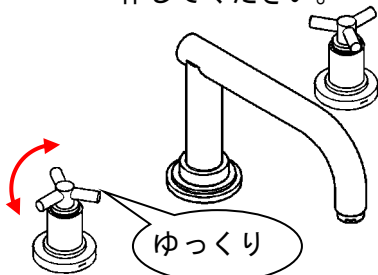
高温の湯をお使いの後は、器具内に高温の湯が残らないように、しばらく水を流してください。



次に使用する時、器具内に滞留した高温の湯が出て、やけどするおそれがあります。



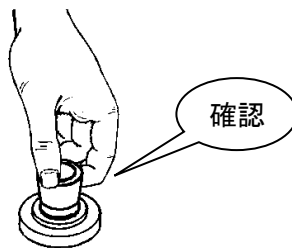
ハンドル操作の急停止は、配管からの漏水を起こすことがありますので、ゆっくり操作してください。



漏水で家財などを濡らす財産損害発生のおそれがあります。



お使いになる前に、吐水口側かシャワー側かを切換弁で確認してから湯をお使いください。



吐水口吐出とシャワー吐出を間違うとやけどするおそれがあります。



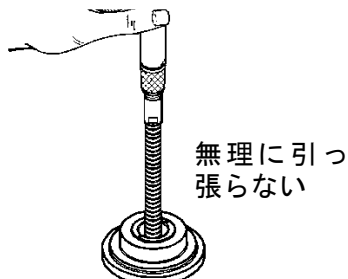
シャワーをお使いになる前に、必ず手で適温かどうか確かめてください。



高温の湯が出てやけどするおそれがあります。



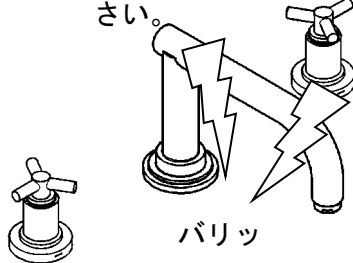
ホースを乱暴に扱ったりと破損や事故を起こすことがありますので、余裕を持たせてお使いください。



破損・事故で家財などを破損し財産損害発生のおそれがあります。



凍結が予想される際は、水抜き方法に従って配管の水抜き操作と水栓金具の水抜き操作を行なってください。



凍結破損で漏水し、家財などを濡らす財産損害発生のおそれがあります。



禁止

他所との同時使用により圧力変動が起こり、お湯の使用中に湯温が急上昇する事があります。

やけどするおそれがあります。

特長

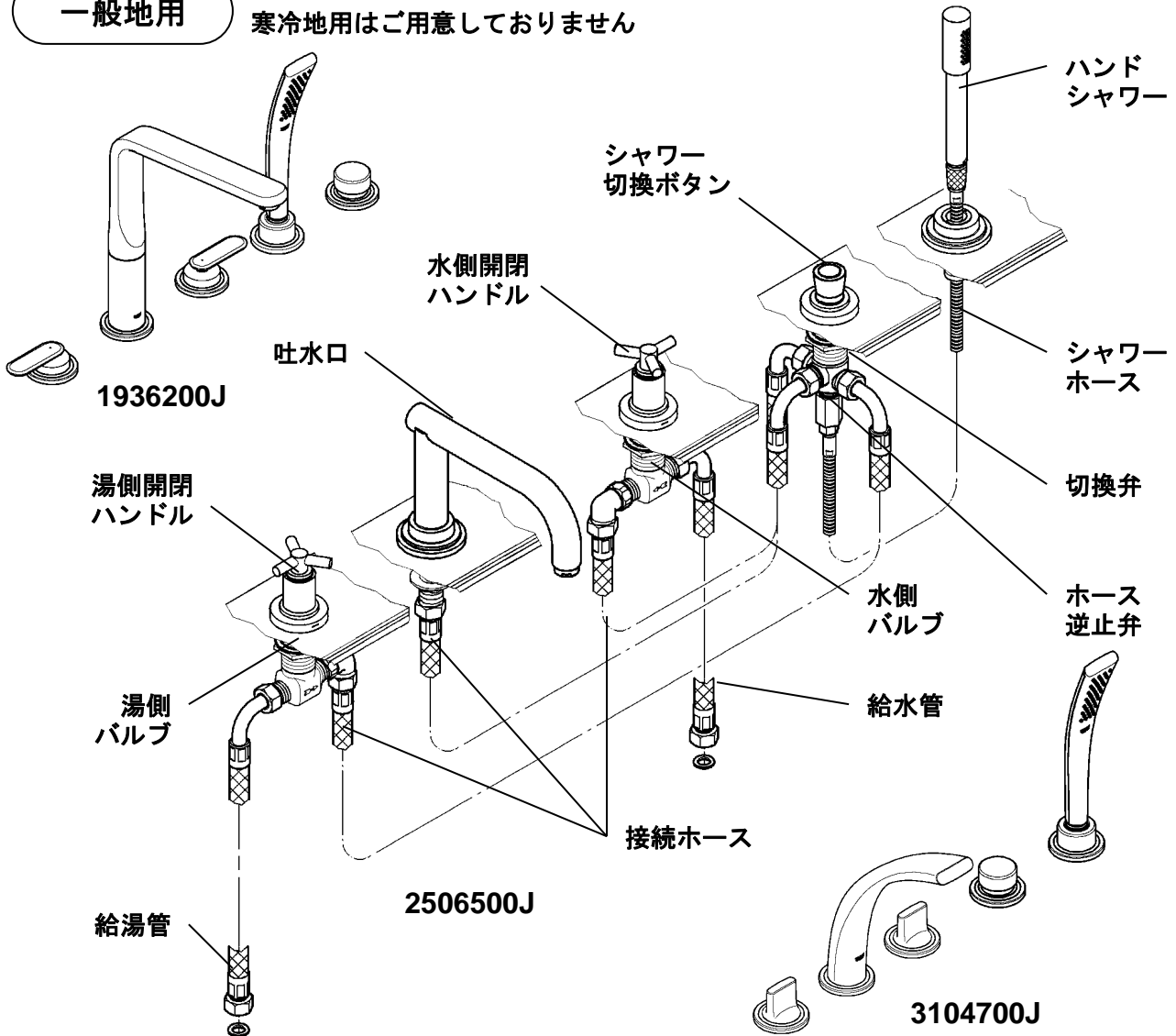
- バルブ機構が水栓本体と別のヘッドパーツ方式となっている為、バルブの開閉機構（スピンドル）が磨耗しても、この部分を交換するだけで本体を交換する必要がありません。
- バルブはセラミックを使用し、優れた耐久性があります。
- 吐水→シャワーの切替がワンタッチでできます。閉栓すると自動的に吐水にもどります。

各部の名称

※品番によっては、図と現品の形状が一部異なります。

一般地用

寒冷地用はご用意しておりません



ご使用前に

- キャビネットの中に設置されております、止水栓が開いているか確認してください。閉まっている時はハンドルを左に回し、開けてください。

※図は縦型止水栓で記載されておりますが、アングル型止水栓についても同様です。



ご使用方法

1. 開閉ハンドル

●開閉及び水量調整

本体左右の開閉ハンドル（左側が湯、右側が水）回すことにより、バルブの開閉及び水量調整を行うことができます。

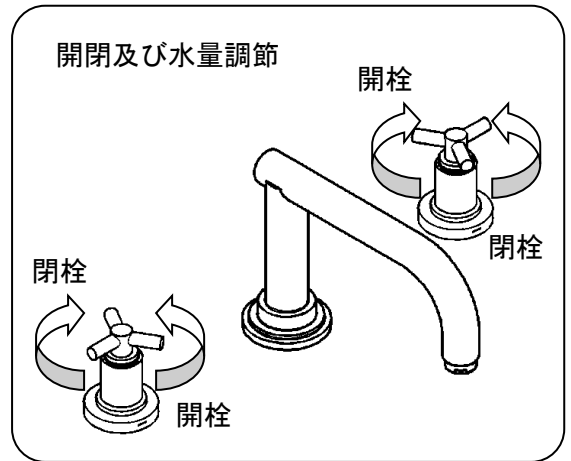
－水側－

- 左に回して → 吐出が始まります
- 右に回して → 吐出が止まります

－湯側－

- 右に回して → 吐出が始まります
- 左に回して → 吐出が止まります

※約90°で全開です。

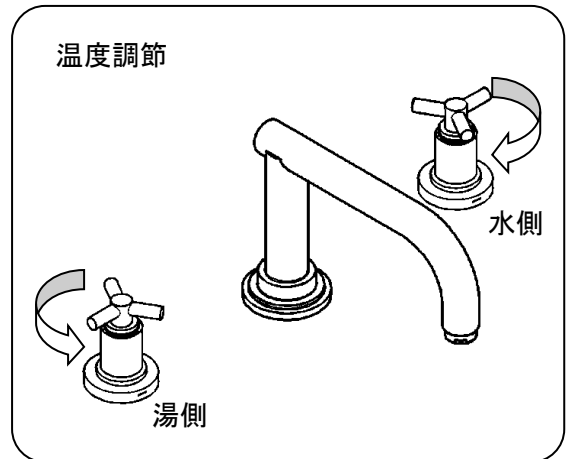


●温度調整

湯側、水側の開閉ハンドルを回すことにより、湯水の供給量の割合を変化させ吐水温度の調整を行うことができます。

- 左側ハンドルを回して → 湯（高温）になります
- 右側ハンドルを回して → 水（低温）になります

※高温をお使いになるときは、必ず水側開閉ハンドルを回してからゆっくり湯側開閉ハンドルを回して、好みの温度に調整してください。



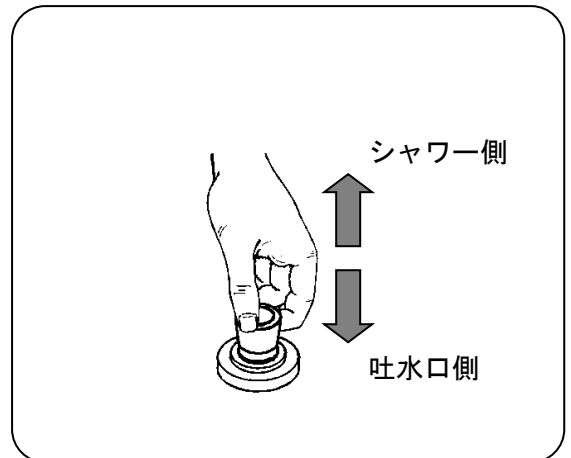
2. シャワー切換ボタン

切換ボタンを引くことにより、吐水とシャワーの切り換えを行うことができます。

- ボタンを引いて → シャワー側
- ボタンを押して → 吐水口側

※閉栓すると自動的に吐水にもどります。

※シャワーをお使いになった後は、必ずボタンを押して吐水口側に戻してください。



3. ハンドシャワー

ハンドシャワーを引っ張ることにより、ハンドシャワーのホースで引き出しを行うことができます。

- 引っ張る → ホースが引き出せます
- 押し込む → ホースが収納できます

※約1m引き出せます。

※無理に引っ張るとホースを損傷し、漏水で家財等を濡らす財産損害発生のおそれがあります。

※シャワーをお使いになった後は、必ずホルダーにきちんと収納し、戻してください。

