

グローエジャパン株式会社

本社 〒143-0006 東京都大田区平和島6-1-1 東京流通センタービル
TEL 03-3298-9683 FAX 03-3767-3811
大阪営業所 〒550-0014 大阪市西区北堀江1-5-2 四ツ橋新興産ビル
TEL 06-6533-3015 FAX 06-6533-3460

GROHEJAPAN ホームページ
<http://www.grohe.co.jp>

デッキバスシャワー混合栓据付説明書 (お客様にお渡してください)

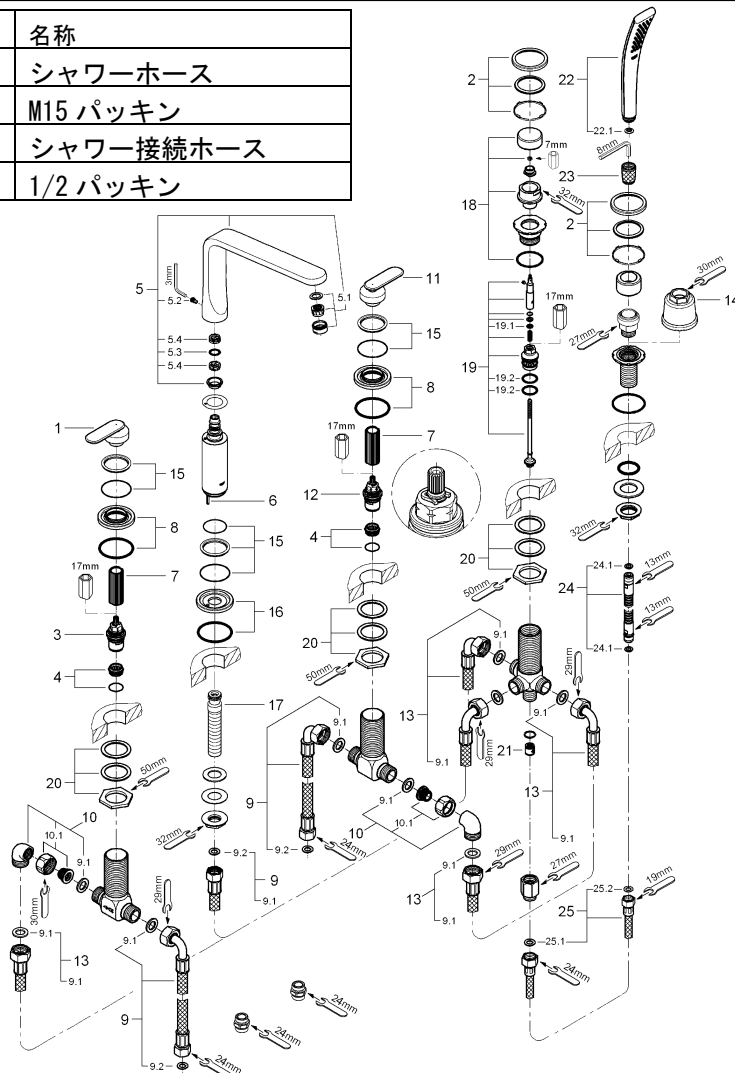
機種名 一般地用品番
ヴェリス 1936200J

- 製品の機能が十分に発揮されるように、この据付説明書の内容にそって正しく取り付けてください。
 - この据付説明書に記載されていない方法で据付され、それが原因で故障が生じた場合は、商品の保証を致しかねますのでご注意ください。
 - 据付完了後、試験運転を行い、異常が無いことを確認するとともに、「取扱説明書」にそってお客様に使用方法、お手入れの仕方を説明してください。
- また、この説明書は、お客様で保管頂くように依頼してください。

分解図

※品番によっては、図と現品の形状が一部異なることがあります。

図番	名称
24	シャワーホース
24.1	M15 パッキン
25	シャワー接続ホース
25.1	1/2 パッキン



図番	名称
1	湯側ハンドル
2	化粧リング
3	セラミックヘッドパーツ
4	弁座
5	吐水口
5.1	エアレーター
5.2	固定ビス
6	固定ピン
7	スピンドル
8	化粧プレート
9	湯、水、吐水口接続ホース
9.1	3/4 パッキン
9.2	1/2 パッキン
10	エルボ
11	水側ハンドル
12	セラミックヘッドパーツ
13	切換弁接続ホース
14	専用工具
15	化粧リング
16	化粧プレート
17	ニップル
18	切換ツマミ
19	切換弁セット
20	バルブ締付セット
21	逆止弁
22	シャワーヘッド
23	シャワーニップル

安全上の注意

据付前にこの「安全上の注意」をよくお読みの上、正しく据付してください。

ここに示した注意事項は、状況によって重大な結果に結び付く可能性があります。いずれも、安全に関する重要な内容を記載していますので、必ず守ってください。

⚠注意

湯水を逆に配管しないでください。

※水を出そうとしても、湯が出てヤケドをすることがあります。

お客様に引き渡す前に凍結が予想される場合は水を抜いておいてください。

寒冷地仕様ではありませんので、水抜きには工具を必要とします。

※凍結破損で漏水し、家財を濡らす財産損害発生のおそれがあります。

据付完了後は、配管接続部分及び水栓から、水漏れの無いこと、レバー、ハンドルが閉じていることを確認してください。

※漏水で、家財を濡らす財産損害発生のおそれがあります。

使用条件

● 給水、給湯圧力

◇貯湯式温水器（ボイラー、電気温水器）と組み合わせる場合

流動圧で最低必要圧力(0.07Mpa [0.7kgf/C m²])～(最高圧力0.74Mpa [7.5kgf/C m²])の範囲とします。

給水・給湯圧力はできるだけ同圧（最大3：1以内）になるようにしてください。

◇ガス給湯器（比例制御式：16号相当）と組み合わせる場合

流動圧で最低必要圧力(A+0.07Mpa [0.7kgf/C m²])～(最高圧力0.74Mpa [7.5kgf/C m²])の範囲とします。給水・給湯圧力はできるだけ同圧（最大3：1以内）になるようにしてください。

※Aはガス給湯器の最低作動圧力です。

※以上は下記の条件を想定して設定されて降ります。

レバー、ハンドルは全開です。

ガス給湯器との組合せ条件が最も悪い冬期条件（給水温度5℃、吐出温度40℃）によるものです。

給水圧力はガス給湯器直前における流動圧です。

ガス給湯器の温度調節は最高温度（60℃）設定です。

◇給水圧力が0.74Mpa [7.5kgf/C m²]を超える場合は、市販の減圧弁等で適正圧力に減圧してください。

● 水勢の調節及び器具の点検を容易にするために、別途止水栓の設置をおすすめします。

● 給湯に蒸気を使用しないでください。

● 水栓下部を点検出来るように必ず点検窓を設けてください。

据付前の注意

● 給水配管が右側、給湯配管が左側に配管されていることを確かめてください。

● 給水は上水道に接続してください。

※温泉水など異物を多く含む水には使用できません。

● 開梱、取り付けの際には商品の表面に傷をつけないように十分に注意してください。

● 必ず配管中の異物（ゴミ、砂等）を完全に洗い流してください。

● 寒冷地仕様は不凍栓等を設置した寒冷地仕様配管設備でないで使用できません。

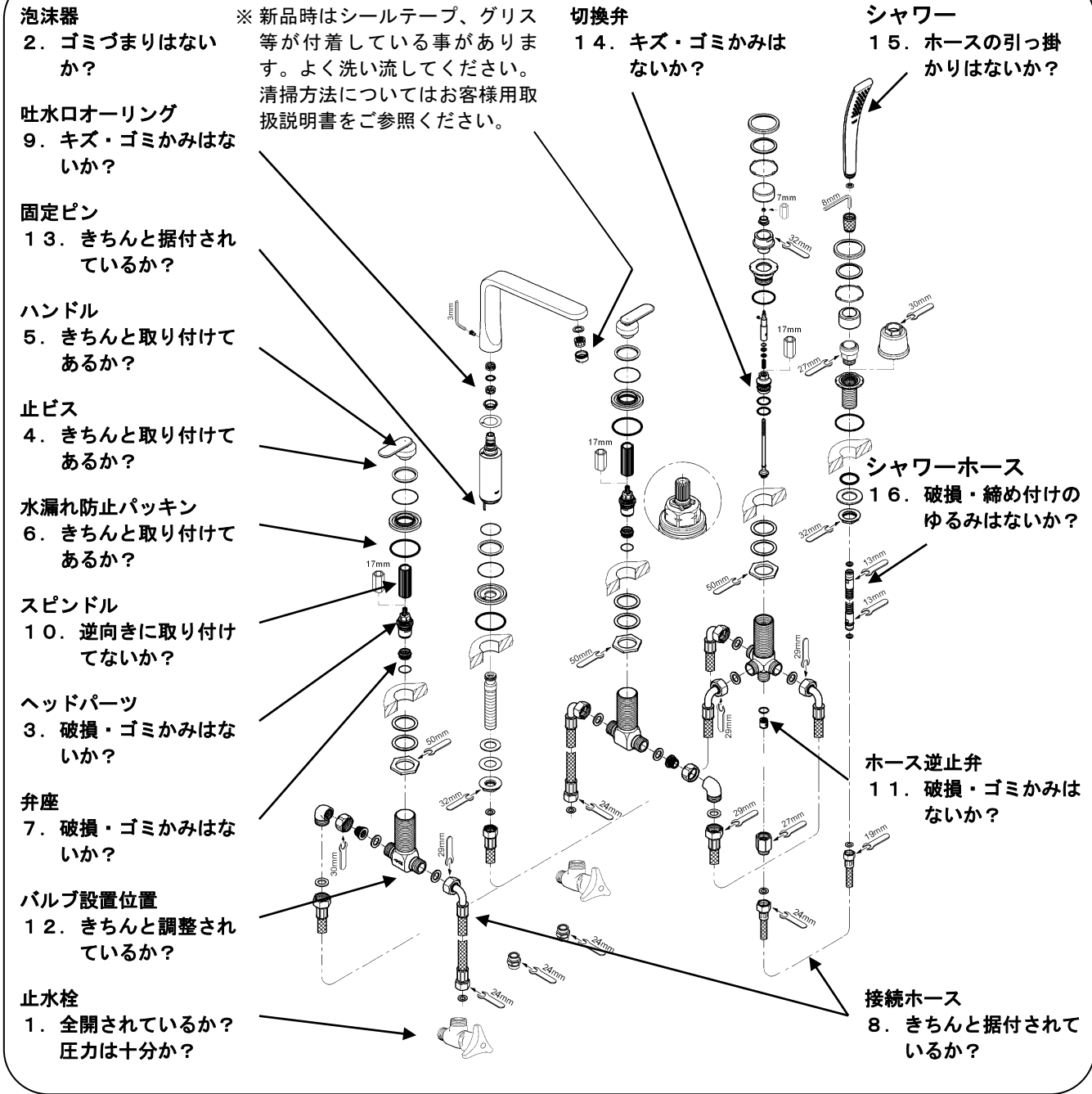
● 取り付ける場合、必ず水受けを設けスラブへの防水を行ってください。

● 給水・給湯管緩み防止の為、給水・給湯配管は動かないように確実に固定してください。

● 給水・給湯ブレードホースの接続ねじは平行ねじG1/2です。テーパねじ（TP1/2, R1/2）には使用しないでください。また止水には付属のパッキンは必ず使用してください。

故障と点検

※取り付け後、万一故障した際は、次の要領で分解および点検を行ってください。



現象	点検箇所
吐水量が少ない	1. 2. 7
水が止まらない	3. 7. 10
温度不良	1. 3. 7
ハンドルがガタつく	4. 5
カウンター内より漏水する	6. 8. 16
吐水口より漏水する	9

現象	点検箇所
ハンドルがすれる、回らない	12
吐水口がガタつく	13
シャワーに切り換らない	1. 14
シャワーが取り出せない	15
シャワーの量が少ない	1. 11

取り付け後の確認

取り付け完了後、必ず下記の項目を確認してください。

図 12

1. 接続部の水漏れ（図 12 参照）

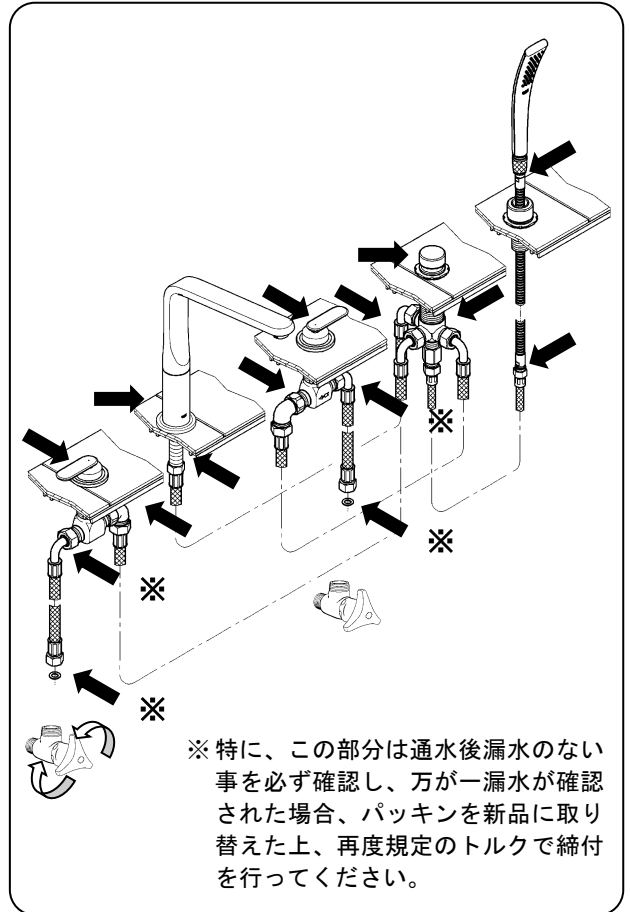
吐水、止水を数回くりかえした後、図の箇所を点検します。

- 止水栓と給湯・給水接続ホースの接続部。
- 給湯・給水接続ホースとバルブ給湯・給水口の接続部
- バルブとハンドルの接続部。
- バルブ出口とエルボの接続部。
- 接続ホースと切換弁の接続部（湯・水）
- 切換弁と接続ホースの接続部（吐水口側）
- 切換弁とニップル（接続ホース）の接続部。
- ニップルと吐水口の接続部。
- 切換弁とシャワー接続ホースの接続部。
- シャワー接続ホースとシャワーホースの接続部。
- シャワーホースとシャワーヘッドの接続部。

2. 水量・湯温の調節（図 12 参照）

お使いいただく現場で、適量・適温が得られるよう、止水栓で調節してください。

※湯水の流量を同程度にすると温度調節がしやすくなります。



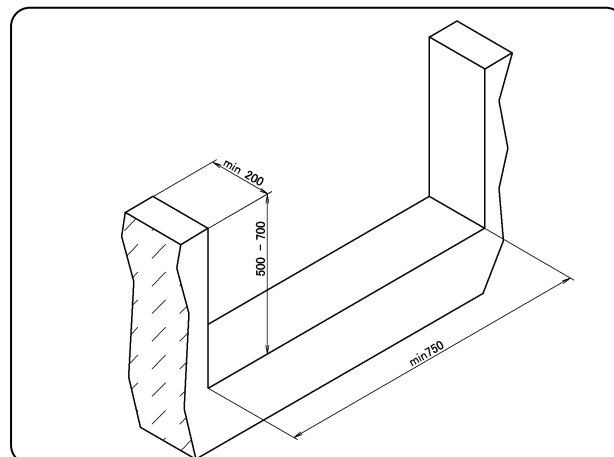
※特に、この部分は通水後漏水のない事を必ず確認し、万が一漏水が確認された場合、パッキンを新品に取り替えた上、再度規定のトルクで締付を行ってください。

点検窓、カウンター据付手順

1. 点検窓の設置 (図1参照)

- ①設置場所に点検用のスペースを設けてください。
- ②バルブと吐水口の接続には、ブレードホースを使用しております。劣化による部品交換が必要となった場合や、接続部分の水漏れ点検等のため、必ず点検窓を設置してください。
※必ず別途点検窓を設置してください。

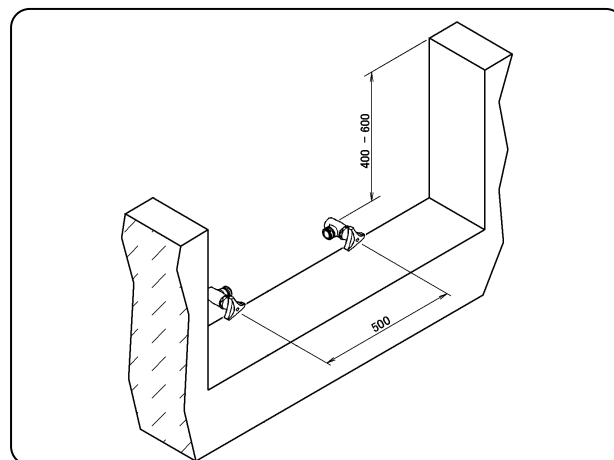
図1



2. 止水栓の取り付け (図2参照)

- ①設置場所に止水栓を設けてください。
- ②湯・水の水量調整や、接続部分の水漏れ点検等のため、止水栓の設置をおすすめします。
※止水栓の位置は規定寸法を守ってください。ブレードホースに余裕をもたせてください。

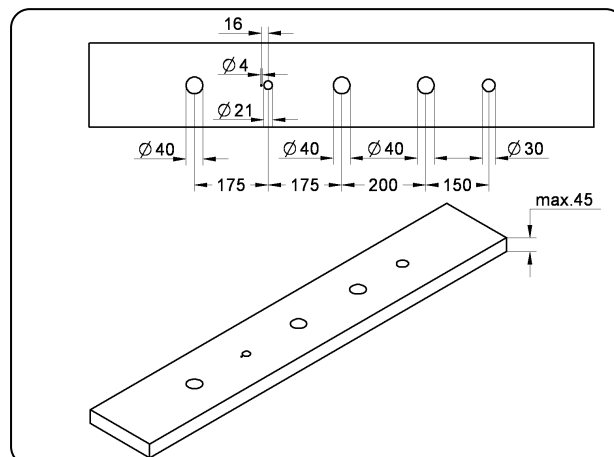
図2



3. タイル (石) の準備 (図3参照)

- ①タイル (石) にドリル等で穴をあけてください。
※φ4は吐水口の固定ピンの穴になります。

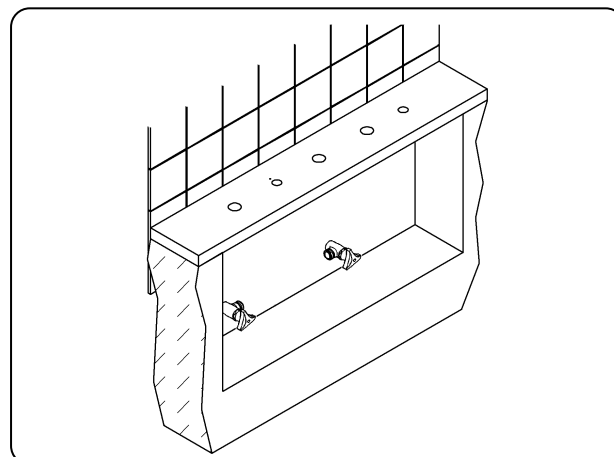
図3



4. カウンターの仕上げ (図4参照)

- ①設置場所のカウンターを点検窓にする場合は、その部分のキリカキが必要です。
- ②点検窓になるカウンターと、その部分以外のカウンターを仕上げてください。
※カウンターの厚みは45mmまでになっております。

図4



据付手順（吐水口、バルブ）

1. 吐水口の取り付け（図1参照）

- ①吐水口付属部品を収納している箱から化粧リング、化粧プレートを取り出し、水漏れ防止用パッキンを取り出し、化粧プレートに取り付けてください。
 - ②吐水口をカウンター上部から取り付け穴に挿入します。カウンターうらからゴム製平パッキン、スリップワッシャーを挿入し、締付ナットで締め付けてください。
- ※水漏れ防止用パッキンが取り付け穴に落ち込んでいないことを確認してください。
吐水口を固定する際、取り付け穴の中心にくるように取り付けてください。
- ※吐水口が確実に固定されていることを確認してください。動く場合は、再度締付ナットを締め直して下さい。

首振り角度の選定（図2参照）

- ①吐水口後部の固定ビスを3mm六角レンチでゆるめ、吐水口を引き抜いてください。
 - ②ストッパー（ビス）を取り外す（首振り角度360°回転）ことができます。
- ※吐水口の回転がスムーズであることを確認してください。

2. バルブの取り付け（図3参照）

- ①バルブは湯、水の区別がありますので、湯側は赤シール、水側は青シールを使用してください。
 - ②湯側バルブのスピンドルを手またはプライヤー等で右に回し、閉栓の状態であることを確認します。
 - ③水側バルブのスピンドルを手またはプライヤー等で左に回し、閉栓の状態であることを確認します。
 - ④バルブ付属部品を収納している小袋から、Oリングを取り出し、化粧上部ナットに取り付けてください。
 - ⑤バルブの入口と出口（矢印の刻印で表示）を確認し、バルブの下部締付ナットを下向きに最大緩め、カウンター下部より挿入してください。
 - ⑥バルブに化粧上部ナットを手でねじ込んでください。
 - ⑦入口と出口の向きが据付しやすい位置で下部締付ナットを工具（50mmスパナ）等で締め付けてください。
 - ⑧ハンドルセットの赤マークが湯側、青マークは水側にしてください。
 - ⑨ハンドルセットのレバーが図のように左右を向くよう、バルブのスピンドルのギザギザとハンドル内側のギザギザを合わせ、ハンドルの胴部分を手でフランジナットにねじ込んでください。
- ※Oリングが取り付け穴に落ち込んでいないことを確認してください。
- ※バルブが確実に固定されていることを確認してください。動く場合は、再度締付ナットを締め直してください。
- ※化粧上部ナットはキズをつけないよう工具での締め付けは行わないでください。ゴム手袋などを使用し、手でしっかり締め付けてください。
- ※湯側の閉栓は右回し、水側が左回しで閉栓になります。
- ※ハンドルの胴体部分はキズをつけないよう工具での締め付けは行わないでください。ゴム手袋などを使用し、手でしっかり締め付けてください。

図1

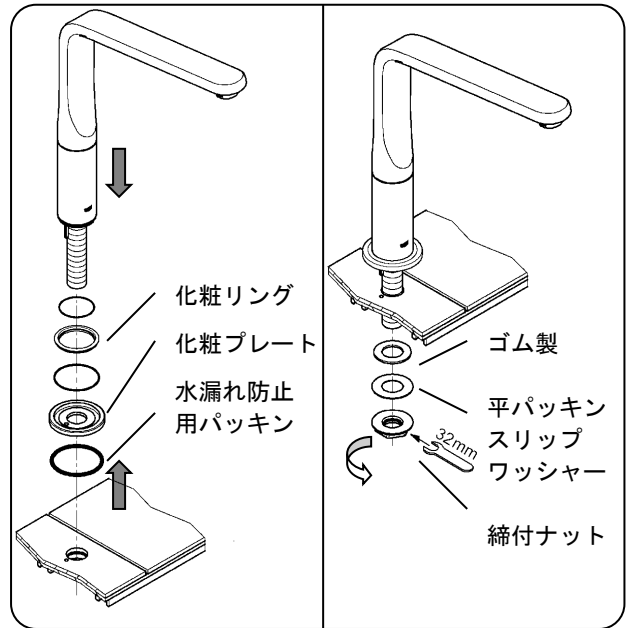


図2

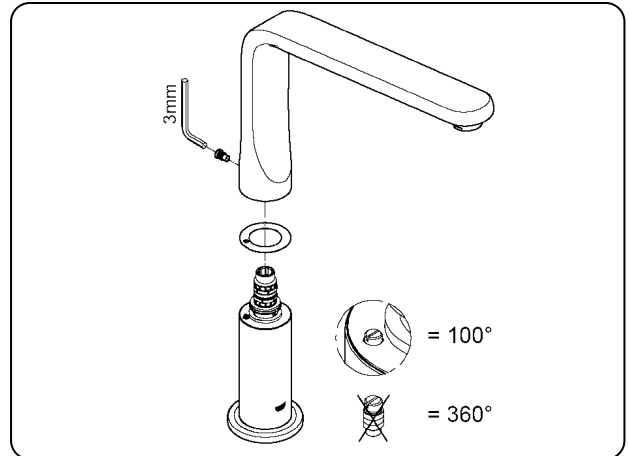
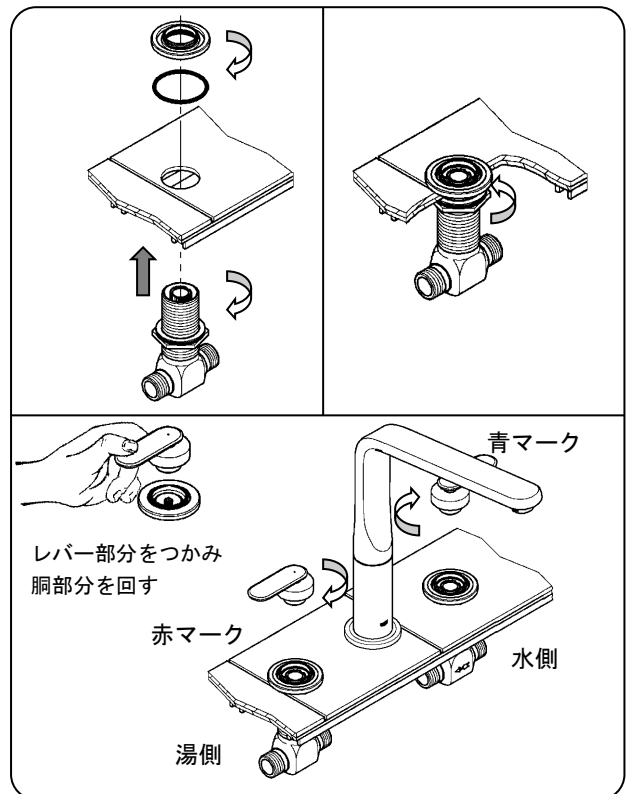


図3

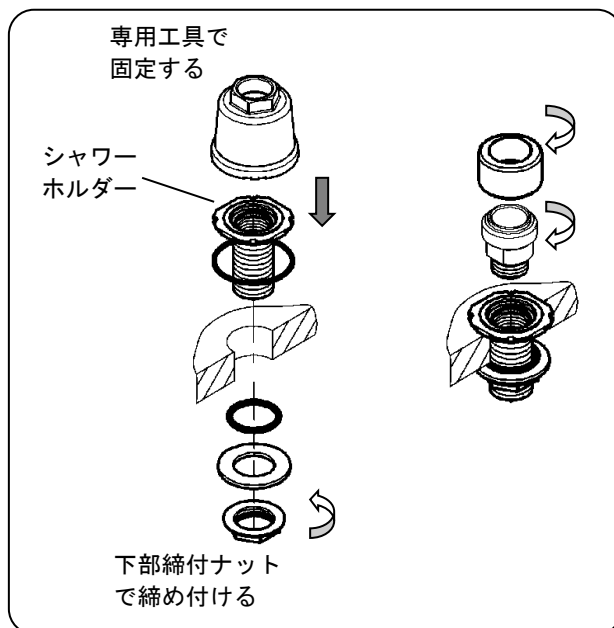


据付手順（ハンドシャワー）

8. シャワーホルダーの取り付け（図9参照）

- ①シャワーホルダー付属部品を収納している小袋から、Oリングを取り出し、シャワーホルダーに取り付けてください。
- ②シャワーホルダーをカウンター上部から取り付け穴に挿入します。カウンターうらから、スリップワッシャーを挿入し、締付ナットで締め付け、仮に止めておいてください。
- ③専用工具の爪を、上部ナットの溝に差し込み、専用工具を工具（30mmスパナ）等で固定し、カウンター下から、下部締付ナットを工具（32mmスパナ）等で締め付けてください。
- ④スリーブを工具（32mmスパナ）等で右回しにねじ込んでください。
- ⑤スリーブに化粧カバーを手で右回しにねじ込んでください。
※Oリングが取り付け穴に落ち込んでいないことを確認してください。
※シャワーホルダーが確実に固定されていることを確認してください。動く場合は、再度締付ナットを締め直してください。

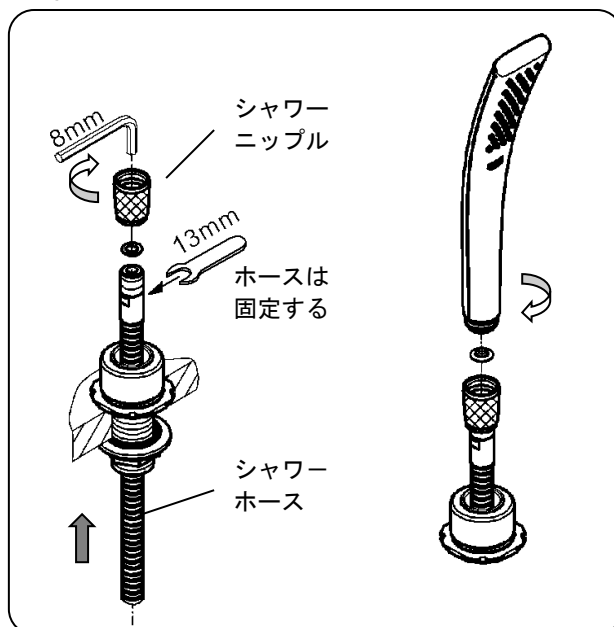
図9



9. シャワーヘッドの取り付け（図10参照）

- ①シャワーホースをシャワーホルダーの下部から通してください。
- ②ホースにパッキンが付属しているか確認してください。
- ③ホースを工具（13mmスパナ）で固定し、シャワーニップルを工具（8mm六角レンチ）で右回しにねじ込んでください。
- ④シャワーニップルにパッキンが付属しているか確認してください。
- ⑤ストレーナーをシャワーヘッドに、はめ込んでください。
- ⑥ニップルにシャワーヘッドを手で右回しにねじ込んでください。
※強くねじ込み過ぎると、パッキンの割れ等が発生する場合があります。

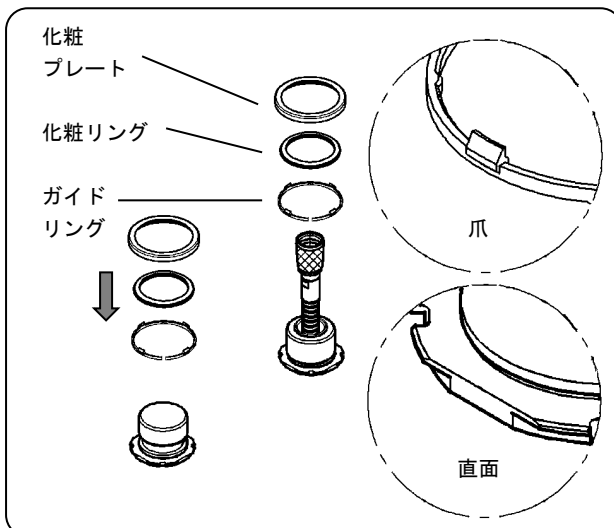
図10



10. 化粧リングの取り付け（図11参照）

- ①ガイドリングの爪とフランジナットの直面が合うよう、ガイドリングをフランジナットの溝に、はめ込んでください。
- ②化粧リングをハンドルセットに、はめ込んでください。
- ③化粧プレートガイドリングに、はめ込んでください。
※ガイドリングはプラスチック製ですので、取り扱いには注意してください。

図11

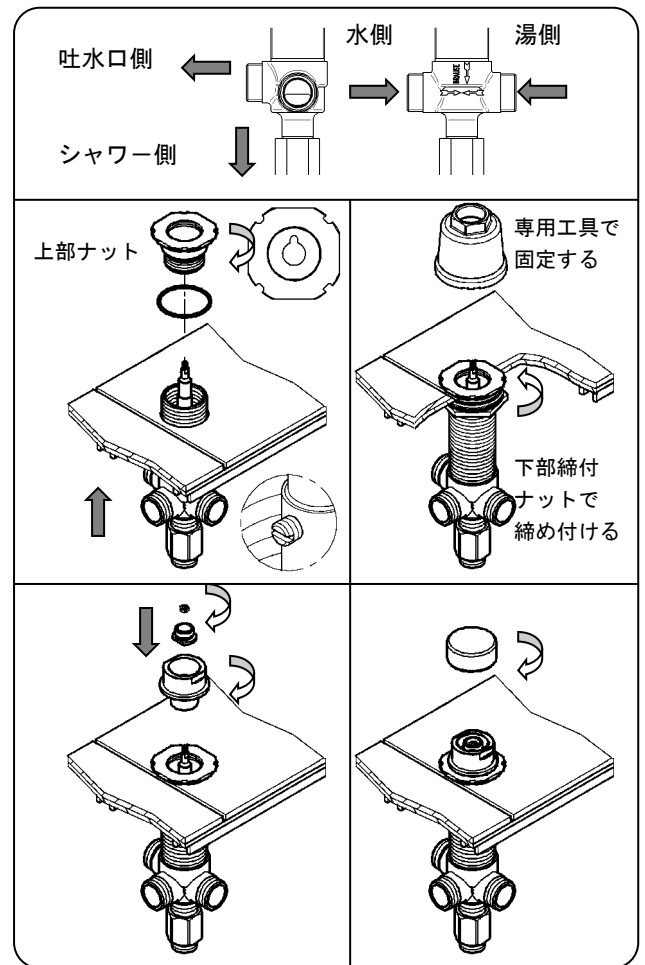


据付手順（切換弁、接続ホース）

3. 切換弁の取り付け（図4参照）

- ① 切換弁には四つの接続口があります。
左右が湯水接続の入口、横が吐水口接続の出口、下がシャワー接続の出口になります。
必ず接続前に確認してください。
- ② 切換弁付属部品を収納している小袋から、Oリングを取り出し、上部ナットに取り付けてください。
- ③ 切換弁の下部締付ナットを下向きに最大緩め、据付しやすい位置（出口の向きが水側は正面、湯側は後側）でカウンター下部より挿入し、上部ナットを手でねじ込んでください。
- ④ 専用工具の爪を、上部ナットの溝に差し込み、専用工具を工具（30mmスパナ）等で固定し、カウンター下から、下部締付ナットを工具（50mmスパナ）等で締め付けてください。
- ⑤ 化粧スリーブを工具（32mmスパナ）等で右回しにねじ込み、切換弁のスピンドルにワッシャーを手で差し込む、ナットを工具（7mmスパナ）等で右回しにねじ込んでください。
- ⑥ ワッシャーに切換ツマミを手で右回しにねじ込んでください。
※Oリングが取り付け穴に落ち込んでいないことを確認してください。
※切換弁が確実に固定されていることを確認してください。動く場合は、再度締付ナットを締め直してください。

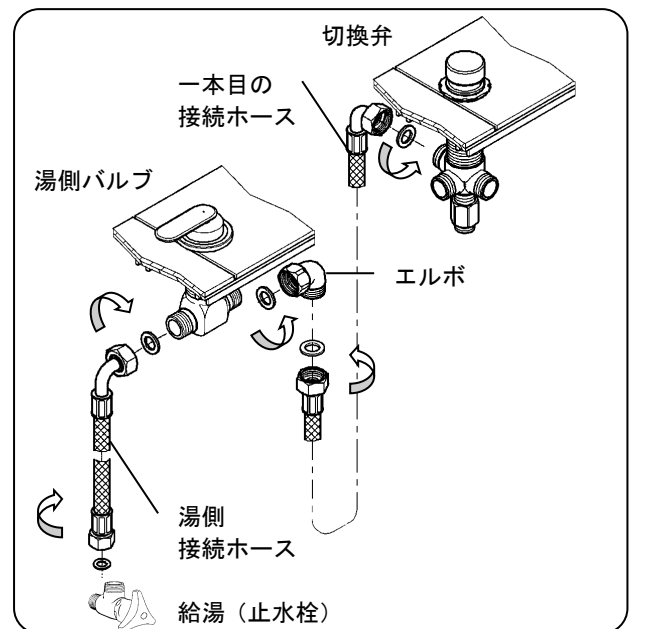
図4



4. 湯側バルブと切換弁の接続（図5参照）

- ① 湯側、一本目の接続ホース袋ナットに付属のパッキンをはめ込んでください。
- ② 湯側接続ホースは、湯側バルブの入口側にエルボ側袋ナットを工具（29mmスパナ）等で確実に締め付けてください。反対のストレート側袋ナットを給湯の止水栓などに工具（24mmスパナ）等で確実に締め付けてください。
- ③ エルボの袋ナットは、湯側バルブの出口側に、工具（30mmスパナ）等で確実に締め付けてください。
- ④ 接続ホース一本目は、切換弁の入口側にエルボ側袋ナットを工具（29mmスパナ）等で確実に締め付けてください。反対のストレート側袋ナットをバルブに取り付けたエルボに工具（29mmスパナ）等で確実に締め付けてください。
※付属のパッキンを紛失の場合は同径の市販品パッキンでもご利用できます。
※接続ホースがつぶれないよう注意してください。
※締め付は、200~300kgf・cmのトルクで行ってください。初期の締め付が弱いと漏水の原因になります。
※接続ホースは二種類あります。使用箇所に合わせて接続してください。

図5



接続ホース種類	使用箇所
接続ねじ G3/4xG1/2、600 mm	湯側、水側、吐水口
接続ねじ G3/4xG3/4、600 mm	切換弁（一本目二本目）

据付手順（切換弁、接続ホース）

5. 水側バルブと切換弁の接続（図6参照）

- ①水側、二本目の接続ホース袋ナットに付属のパッキンをはめ込んでください。
- ②水側接続ホースは、水側バルブの入口側にエルボ側袋ナットを工具（29mmスパナ）等で確実に締め付けてください。反対のストレート側袋ナットを給水の止水栓などに工具（24mmスパナ）等で確実に締め付けてください。
- ③エルボの袋ナットは、水側バルブの出口側に、工具（30mmスパナ）等で確実に締め付けてください。
- ④接続ホース二本目は、切換弁の入口側にエルボ側袋ナットを工具（29mmスパナ）等で確実に締め付けてください。反対のストレート側袋ナットをバルブに取り付けたエルボに工具（29mmスパナ）等で確実に締め付けてください。

※付属のパッキンを紛失の場合は同径の市販品パッキンでもご利用できます。

※接続ホースがつぶれないよう注意してください。

※締付は、200～300kgf・cmのトルクで行ってください。初期の締付が弱いと漏水の原因になります。

※接続ホースは二種類あります。使用箇所に合わせて接続してください。

6. 吐水口と切換弁の接続（図7参照）

- ①吐水口接続ホース袋ナットに付属のパッキンをはめ込んでください。
- ②吐水口接続ホースは、切換弁の出口側にエルボ側袋ナットを工具（29mmスパナ）等で確実に締め付けてください。反対のストレート側袋ナットを吐水口の接続ニップルに工具（24mmスパナ）等で確実に締め付けてください。

※付属のパッキンを紛失の場合は同径の市販品パッキンでもご利用できます。

※接続ホースがつぶれないよう注意してください。

※締付は、200～300kgf・cmのトルクで行ってください。初期の締付が弱いと漏水の原因になります。

7. シャワーホースの取り付け（図8参照）

- ①シャワー接続ホース袋ナットに付属のパッキンをはめ込んでください。
- ②切換弁下部にシャワー接続ホースの袋ナットを工具（24mmスパナ）で右回しにねじ込んでください。
- ③ホースを工具（13mmスパナ）で固定し、シャワー接続ホースの袋ナットを工具（19mmスパナ）で右回しにねじ込んでください。
- ④切換弁には四つの接続口があります。左右が湯水接続の入口、横が吐水口接続の出口、下がシャワー接続の出口になります。

必ず接続を確認してください。

※ホースのオーリング付側のねじ部が切換弁側になります。

図6

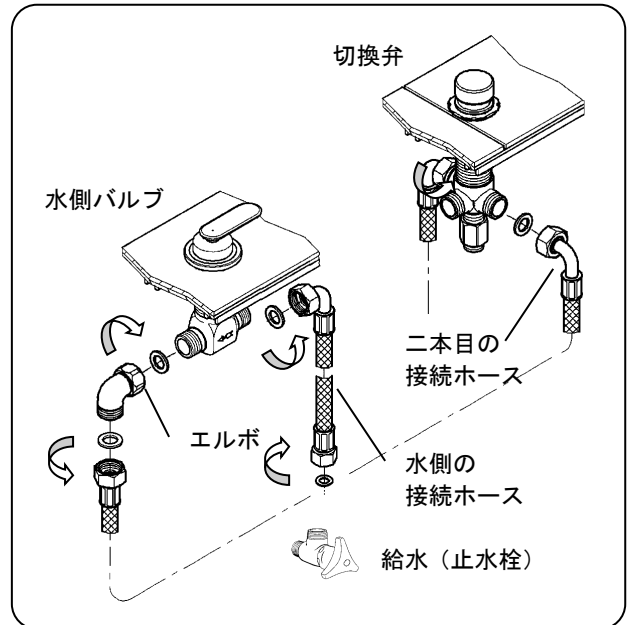


図7

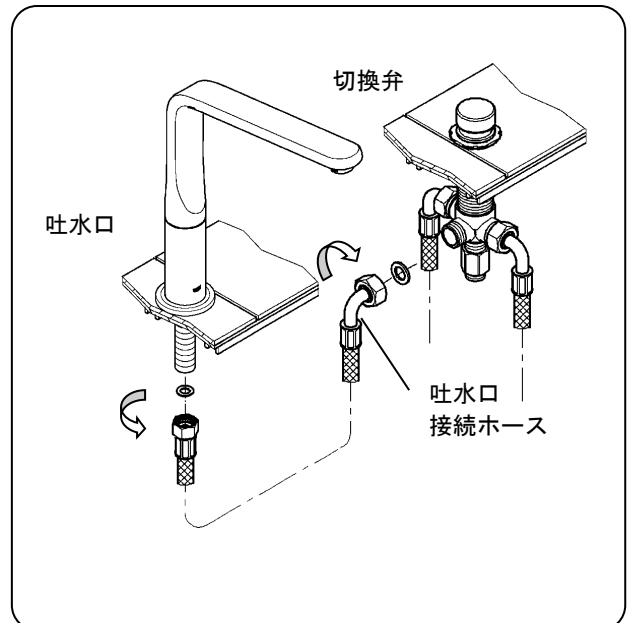


図8

