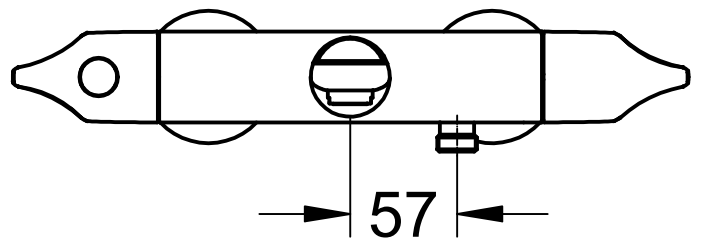
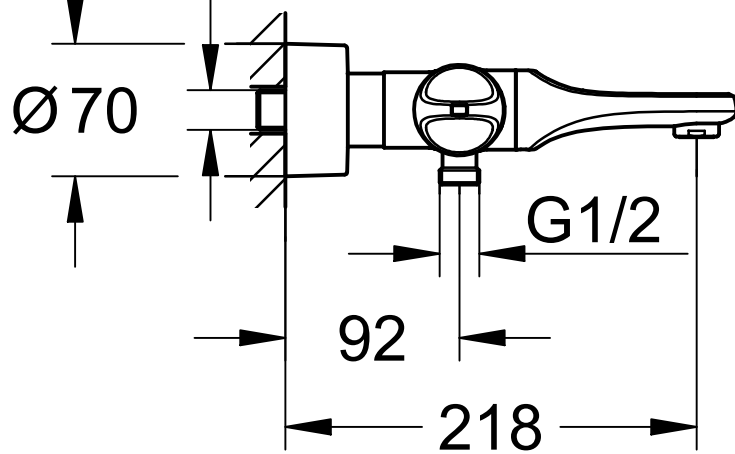



PJ1/2



Maßstab / Scale	ÄM-Nr. / ECN	213717			Grohe Water Technology AG & Co. KG HauptstraÙ137 D-58675 Hemer Tel. 02372 / 93-0	
1:4	Datum / Date	04.05.2009				
	Verantw. / Respons	Weil		Copyright reserved		
Status	Geprüft / Approved	Bender				Zeichnung Nr. / Drawing No.:
	Benennung / Title	THM,WAN- THM BATH				3432700J
	Prod.-No. + variants:	3432700J				TPI-Referenz / TPI-Reference: m3432700j 3a