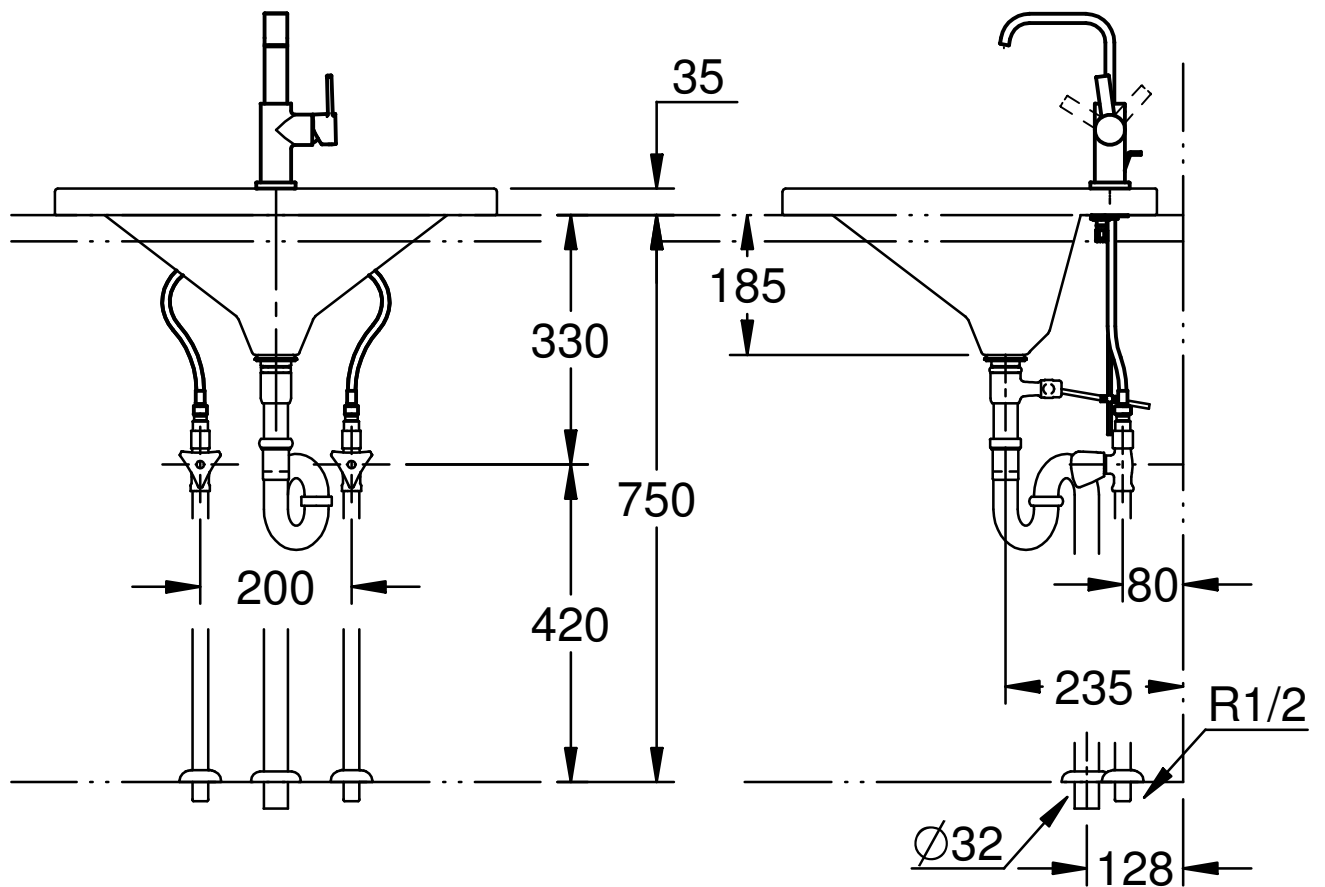
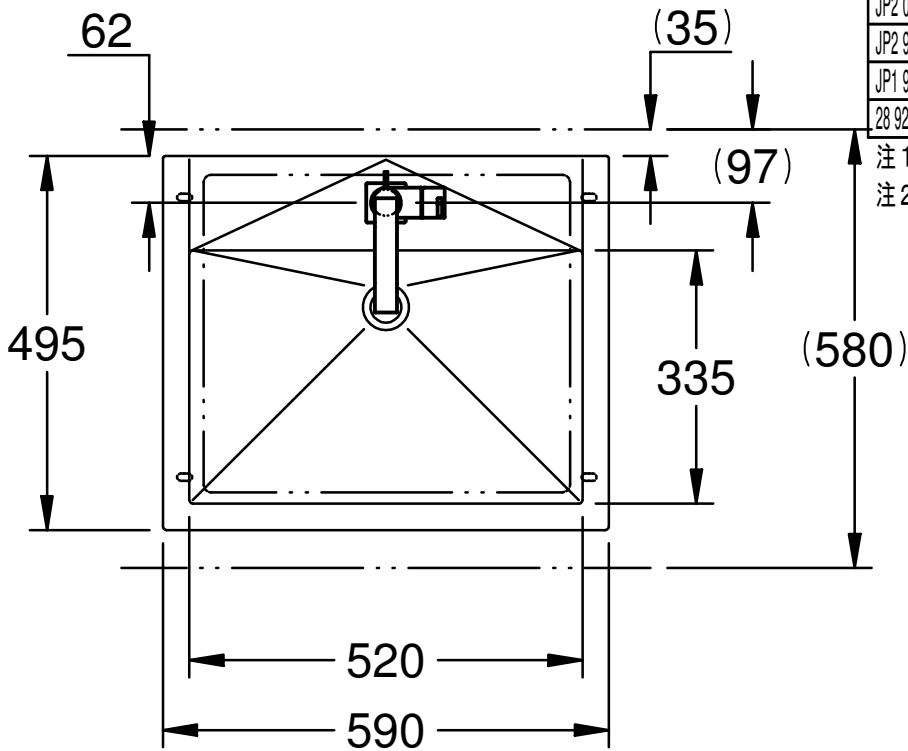


器 具 明 細		
品 番	品 名	数
JPK 050 00 (L885)	洗面器	1
JP2 017 00 (32 254 000)	シングルレバー混合栓	1
JP2 949 00	排水金具	1
JP1 920 00 / JP1 921 00	止水栓	1/1
28 922 000	トラップ	1

注1：ねじサイズ R1/2

注2：陶器設置面の全周にあらかじめメジシール又はシリコン系シーリング材（防カビタイプ）を充てんし、カウンターに取付ける。



Maßstab / Scale	ÄM-Nr. / ECN			Grohe Water Technology AG & Co. KG HauptstraÙ137 D-58675 Hemer Tel. 02372 / 93-0	<b>GROHE</b>
1:10	Datum / Date	16.10.2009		Copyright reserved	
	Verantw. / Respons	S m			
	Geprüft / Approved	Rikukawa			
Status	Benennung / Title	EHM,WT- OHM BASIN			Zeichnung Nr. / Drawing No.:
	Prod.-No. + variants:	参考図			JP132603+JPK05000
					TPI-Referenz / TPI-Reference: mjp132603+jpk050_jp2017_