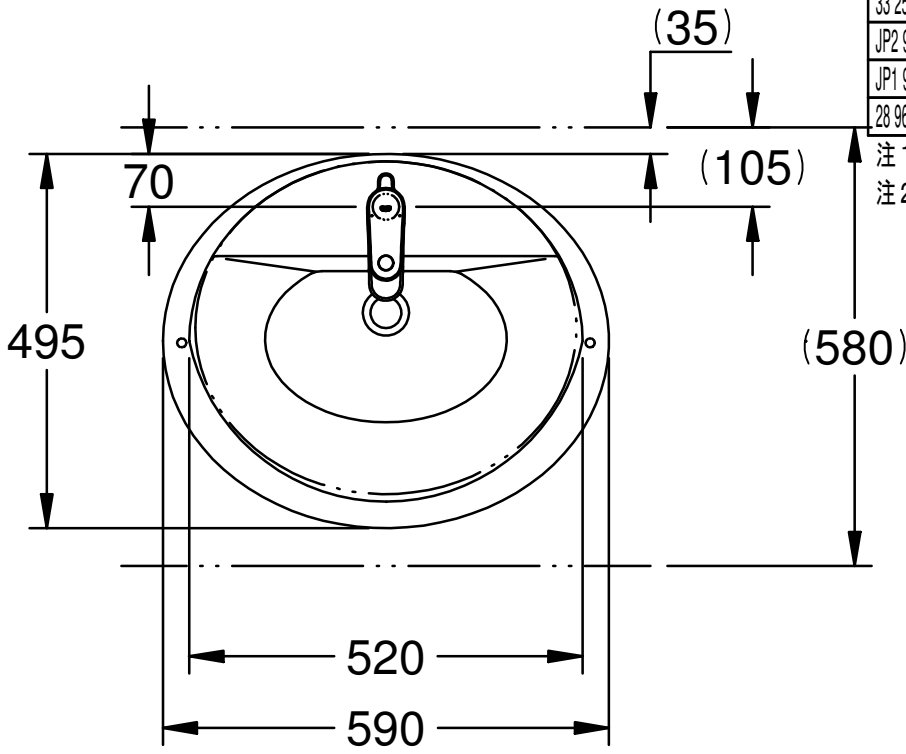
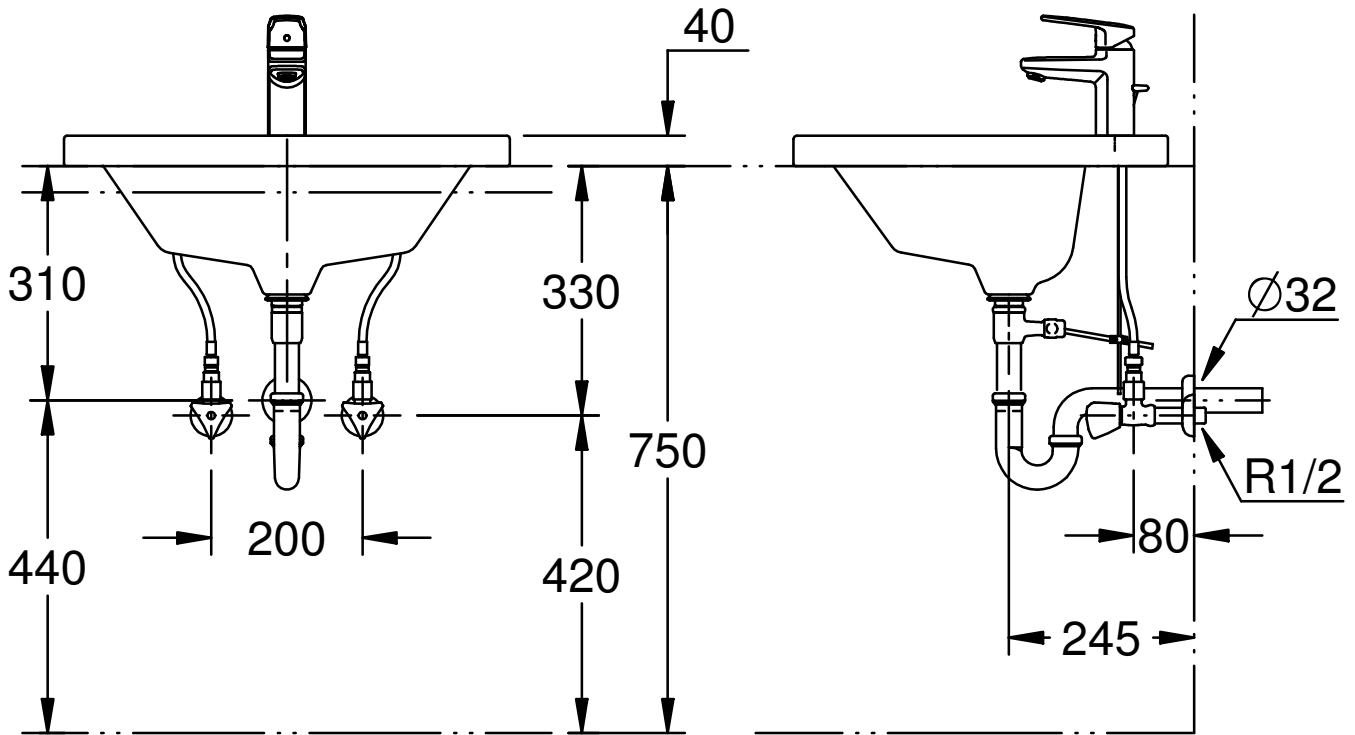


器 具 明 細		
品 番	品 名	数
JPK 051 00 (L886)	洗面器	1
33 252 002	シングルレバー混合栓	1
JP2 949 00	排水金具	1
JP1 917 00 / JP1 918 00	止水栓	1/1
28 961 000	トラップ	1



注1: ねじサイズ R1/2

注2: 陶器設置面の全周にあらかじめメジシール又はシリコン系シーリング材 (防カビタイプ) を充てんし、カウンターに取付ける。



Maßstab / Scale	ÄM-Nr. / ECN			Grohe Water Technology AG & Co. KG HauptstraÙ137 D-58675 Hemer Tel. 02372 / 93-0	<b>GROHE</b>
1:10	Datum / Date	16.04.2011		Copyright reserved	
	Verantw. / Respons	S m			
	Geprüft / Approved	Rikukawa			
Status	Benennung / Title	EHM,WT- OHM BASIN			Zeichnung Nr. / Drawing No.:
	Prod.-No. + variants:	参考図			JP134803+JPK05100
					TPI-Referenz / TPI-Reference: mjp134803+jpk051_33252_a