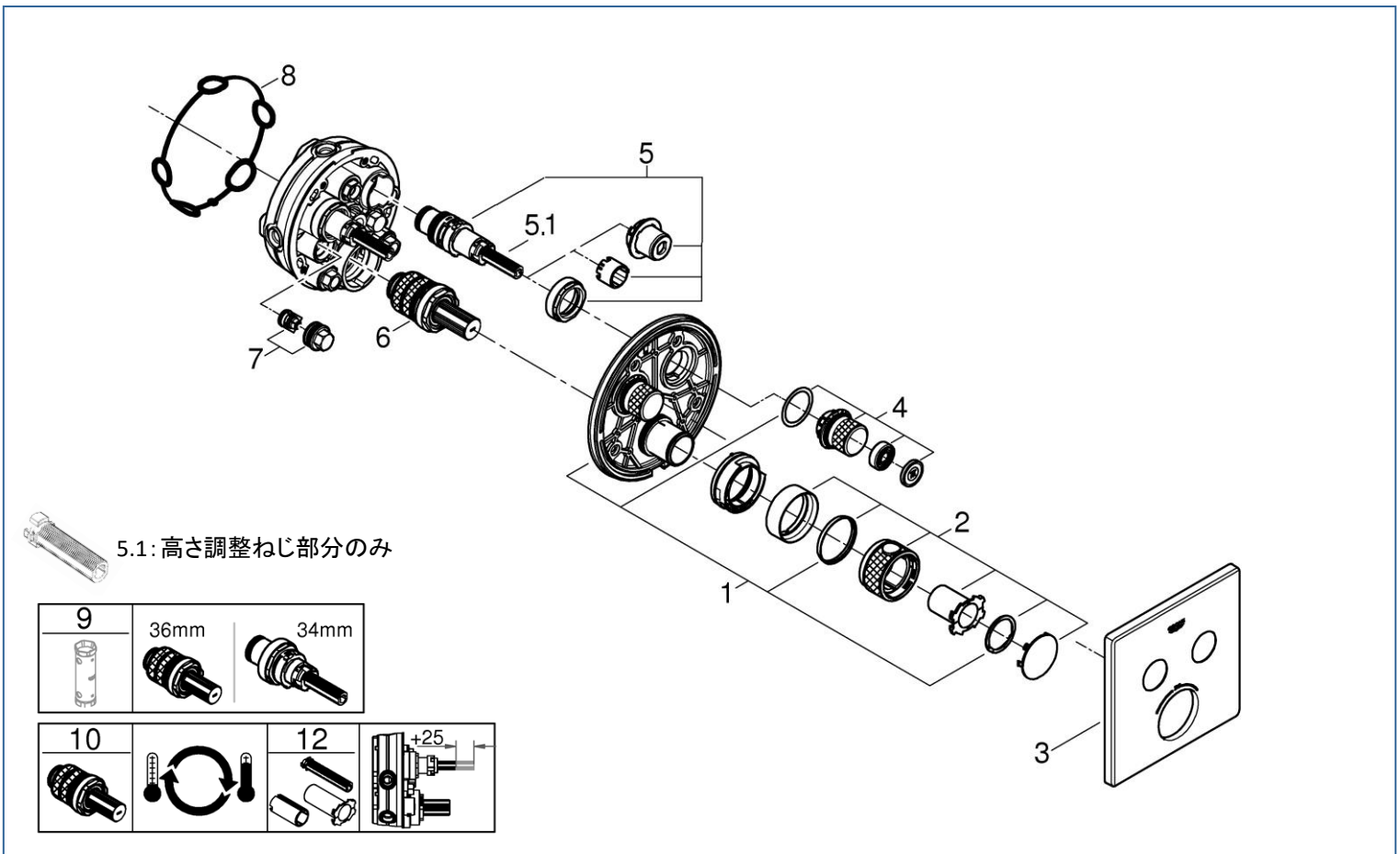




Grohtherm SmartControl

2912400J



| 図番 | 名称 | 品番 |
|-----|--------------------------|------------|
| 1 | マウンティングプレート2ボタン用 | ※ 48363000 |
| 2 | スマートコントロール温度調整ハンドル | 49029000 |
| 3 | スマートコントロール 29124化粧プレート | ※ 49039000 |
| 4 | スマートコントロールプッシュボタン | 48361000 |
| 5 | スマートコントロールプッシュボタンカートリッジ | 48359000 |
| 5.1 | 高さ調整ねじ(3本セット) | 49088000 |
| 6 | スマートボックス用サーモカートリッジ3/4" | 49028000 |
| 7 | スマートコントロール用逆止弁 20mm | 47979000 |
| 8 | ウォーターガイド用パッキン | 48360000 |
| 9 | ソケットレンチ36mm34mm | 49059000 |
| 10 | 逆配管サーモカートリッジ3/4" | ※ 49003000 |
| 12 | スマートボックスプッシュボタン用エクステンション | 14048000 |

注1) ※印は受注発注品となります。

2) ご発注時に品切れの部品は、ドイツ本国の在庫状況により受注後1~2ヶ月後の納入になる場合もあります。