

安全上の注意

据付前にこの「安全上の注意」をよくお読みの上、正しく据付してください。

ここに示した注意事項は、状況によって重大な結果に結び付く可能性があります。いずれも、安全に関する重要な内容を記載していますので、必ず守ってください。

⚠注意

湯水を逆に配管しないでください。

水を出そうとしても、湯が出てヤケドをすることがあります。

お客様に引き渡す前に凍結が予想される場合は水を抜いておいてください。

凍結破損で漏水し、家財を濡らす財産損害発生恐れがあります。

据付完了後は、配管接続部分及び水栓から、水漏れの無いこと、ハンドルが閉じていることを確認してください。

漏水で、家財を濡らす財産損害発生恐れがあります。

使用条件

給水、給湯圧力

貯湯式温水器（ボイラー、電気温水器）と組み合わせる場合

流動圧で最低必要圧力(0.07Mpa〔0.7kgf/C㎡〕)～(最高圧力0.74Mpa〔7.5kgf/C㎡〕)の範囲とします。

給水・給湯圧力はできるだけ同圧（最大3：1以内）になるようにしてください。

ガス給湯器（比例制御式：16号相当）と組み合わせる場合

流動圧で最低必要圧力(A + 0.07Mpa〔0.7kgf/C㎡〕)～(最高圧力0.74Mpa〔7.5kgf/C㎡〕)の範囲とします。

Aはガス給湯器の最低作動圧力です。

以上は下記の条件を想定して設定されております。

ハンドルは全開です。

ガス給湯器との組合せ条件が最も悪い冬期条件（給水温度5℃、吐出温度40℃）によるものです。

給水圧力はガス給湯器直前における流動圧です。

ガス給湯器の温度調節は最高温度（60℃）設定です。

給水圧力が0.74Mpa〔7.5kgf/C㎡〕を超える場合は、市販の減圧弁等で適正圧力に減圧してください。

水勢の調節及び器具の点検を容易にするために、別途止水栓の設置をおすすめします。

給湯に蒸気を使用しないでください。

給湯器からの出湯温度は、使用する温度より10℃以上高くしてください。

据付前の注意

給水配管が右側、給湯配管が左側に配管されていることを確かめてください。

給水は上水道に接続してください。

井戸水、温泉水など異物を多く含む水には使用できません。

開梱、取り付けの際には商品の表面に傷をつけないように十分に注意してください。

必ず配管中の異物（ゴミ、砂等）を完全に洗い流してください。

取り付けの場合、必ず水受けを設けスラブへの防水を行ってください。

本体のガタツキ防止の為、給水・給湯配管は動かないように確実に固定してください。

浴室乾燥機、スチーム等で室内温度が高温になる場合は、破損する場合があります。

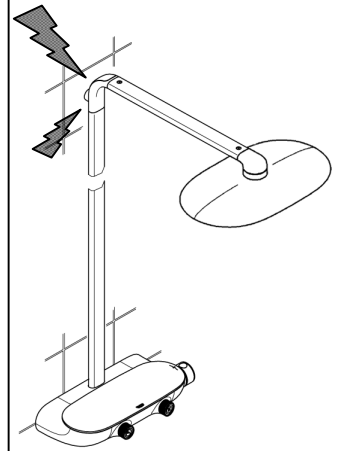
据付前の注意

レインシャワーは重量が約 2 ~ 3 kg 程度あります。商品の落下によるケガにご注意ください。高所での作業は、足場のしっかりした状態で、転落等が発生しないよう考慮してください。

ケガや転落等に注意



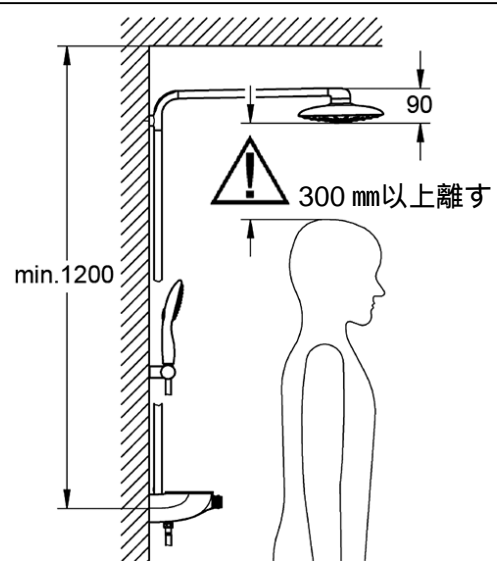
壁の破損に注意



取付け位置の目安

取付け位置の目安はヘッドシャワー散水面が身長より約 300 mm 以上、また取り付けの際に天井と干渉しないよう、水栓本体取付け位置から天井まで 1,200 mm 以上離します。

参考寸法ですのでご使用者様の身長や天井高さなど設置環境を考慮の上、取り付けてください。



据付手順

次の据付手順（1～12）に従って正しく取り付けてください。

なお、据付後に水栓本体を取り外す場合、先にシャワーパイプ・アームを取り外す必要があります。手順7～9を逆の手順で取り外してください。

1. インレットの取り付け（図1参照）

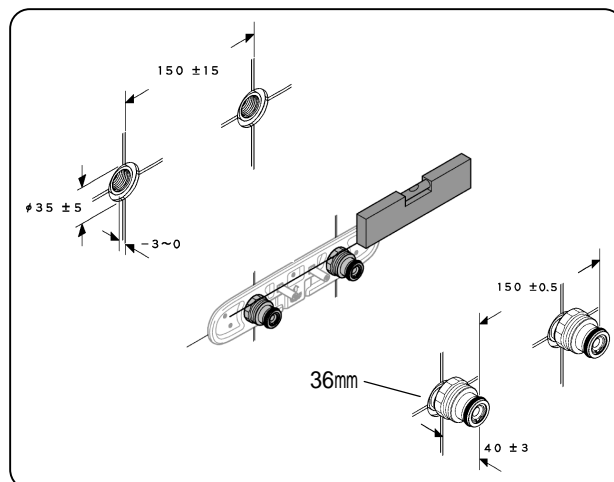
インレット配管ネジ部にシール剤（シールテープ等）を使用し、インレット胴体部を工具（スパナ等）で湯水配管に右回しにねじ込みます。

湯側と水側のインレット本体取付ネジ部の間隔を中心間の距離で150mmになるよう調整しながらねじ込んで固定してください。

この時、湯側と水側のインレットは水平になるように取付けてください。

インレットのねじ込みは規定寸法を守ってください。壁面に隙間がいたり、本体が取り付けられない場合があります。

図1



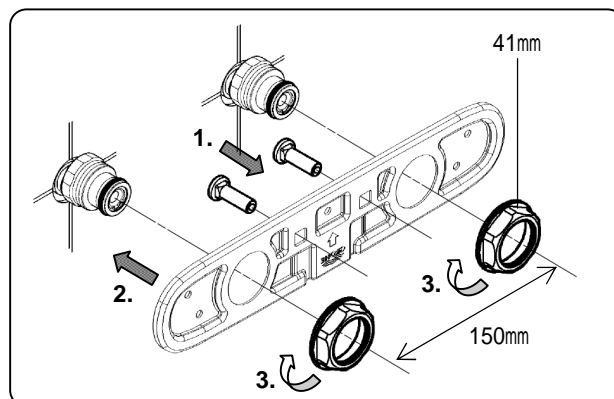
2. プレートセットの取り付け（図2参照）

プレートセットの裏側から付属のボルト受けを通し、プレートをインレットの奥まで差し込みます。この際、インレットを通す穴の間隔も、中心間の距離が150mmとなるようにしてください。

プレートセットに付属のナット（対面巾41mm）を工具等で交互に少しずつ右回しにインレットにねじ込み、締めつけてください。これでプレートがしっかり固定されます。

プレートが正しく取付けられないと、水栓本体と壁面に隙間が空いたり、水栓本体が取りつかない場合があります。

図2

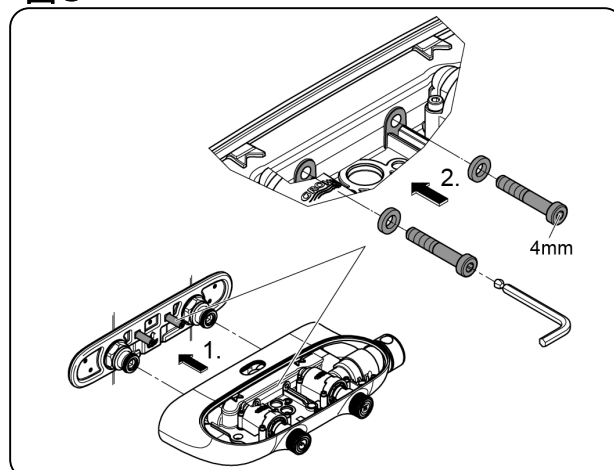


3. 水栓本体の取り付け（図3参照）

インレット先端のオーリングに付属のグリスを適量塗布し、水栓本体をインレットへ差し込みます。この時、プレート側のボルト受け2本も水栓本体に差し込みます。

水栓本体の内側から、本体固定用のワッシャーとボルトを受けナットに挿入し、工具（4mmボールポイント六角レンチ）で右回しにねじ込んで水栓本体を固定します。

図3

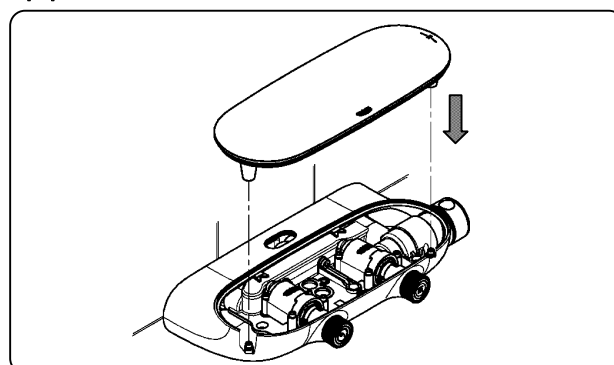


4. トレイの取り付け（図4参照）

トレイを水栓本体の上部に取り付けます。トレイは手前に GROHE のロゴ、右側に温度が表示される向きで、本体側の突起に合わせてセットします。

トレイには養生のシートが張り付けてあります。

図4

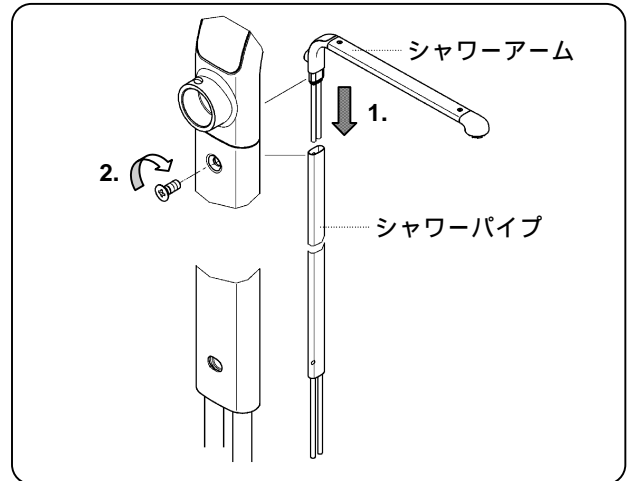


据付手順

5. シャワーパイプ・アームの組み立て (図5-1、5-2参照)

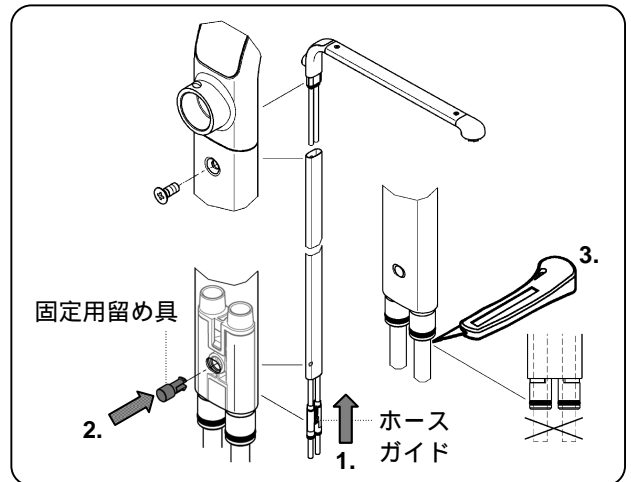
シャワーパイプには上下、表裏がありますのであらかじめ、向きを確認します。上下に穴が開いている側が壁側になります。また、正円形の穴が上側、楕円形の穴が下側になります。
シャワーアームの樹脂ホースをシャワーパイプの中に通します。
シャワーパイプ側にシャワーアームを奥まで差し込んで、付属のねじで抜けないように固定します。

図5-1



シャワーパイプ下側から出ている樹脂ホースに、付属のホースガイドをオーリングの付いている部分を下側にして通します。
ホースガイドをシャワーパイプに差し込み、付属の固定用留め具（樹脂製）をシャワーパイプ裏の穴に差し込んで、ホースガイドがシャワーパイプから抜けないように固定します。
この留め具は先端が抜けにくい形状をしているため、一度はめると取り外すのは困難です。

図5-2

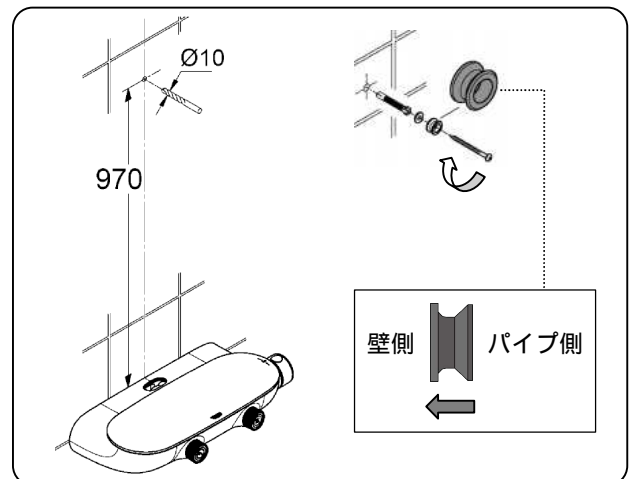


ホースガイドが固定されたら、余分な樹脂ホースをホースガイドの端部に合わせてカッターなどでカットします。樹脂ホースはガイドから飛び出さない長さにカットしてください。

6. シャワーパイプ・アームの取り付け位置 (図6参照)

シャワーアームの上部取付位置を決めます。水栓本体（壁に設置している上面）から垂直方向に970mmの位置に印を付け、ドリル等で10mmの穴を1つ開けてください。
付属のカブラーを完全に差し込んでください。
工具（ドライバー等）を使いアーム固定用金具を取り付けビスで右回しにねじ込んでください。
固定用金具には向きがあります。

図6

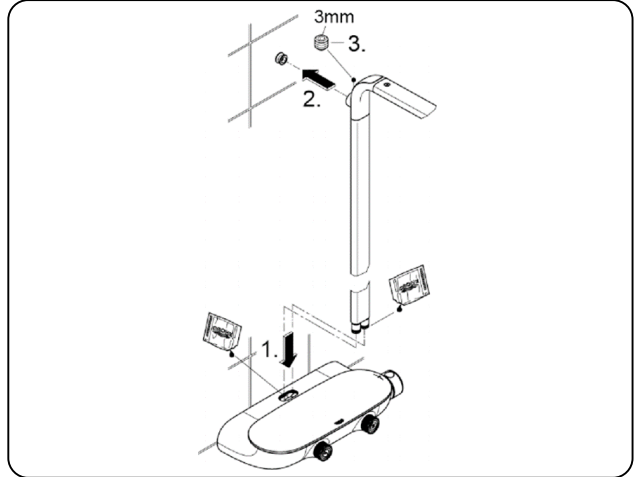


据付手順

7. シャワーパイプ・アームの固定 (図7参照) 図7

樹脂ガイド先端のオーリング2か所に、付属のグリスを適量塗布します。水栓本体のガイド差し込み口側にもグリスを適量塗布し、シャワーパイプを奥まで差し込みます。
シャワーアーム上部の取り付け部を、壁側のアーム固定用金具に差し込み、付属の固定ビスを六角レンチ(3mm)で右回しに固定します。

固定用ビスは非常に小さいため、取り外した場合は紛失にご注意ください。



8. ヘッドシャワーのスプレーパターン設定 (図8参照)

ヘッドシャワーの付け根にあるディスクの向きを変えることで、スプレーパターンの変更ができます。

同梱のディスク外し専用工具の先端をディスクの2箇所の穴に差し込み、上へ引き抜きます。
ヘッドシャワーに対してディスクの穴の向きを変え、スプレーパターンを変更します。

<ディスクの穴の向き>

- ヘッドシャワーの長手方向に対して平行
... ピュアレイン (出荷時設定)
- ヘッドシャワーの長手方向に対して垂直
... レイン0²

据付後にスプレーパターンを変更する場合も、ディスク外し専用工具が必要となります。必ずお客様へお渡しください。

図8

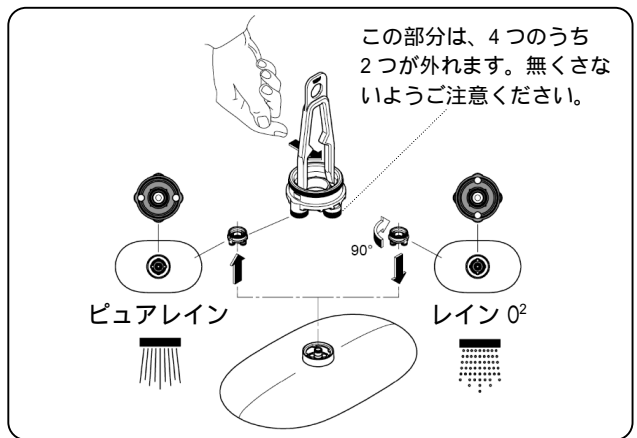
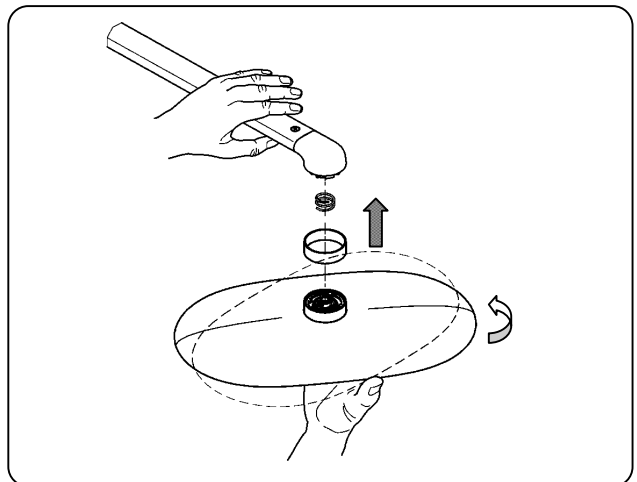


図9

9. ヘッドシャワーの取り付け (図9参照)

ヘッドシャワーの上部中央にスプリングをのせ、化粧リングをはめます。
図のように約35度回転させた状態でアームに押しつけながら、右方向に回して固定します。その際、アームは上からしっかりと押さえてください。

ヘッドシャワーを取り外すときは、逆の手順で行います。

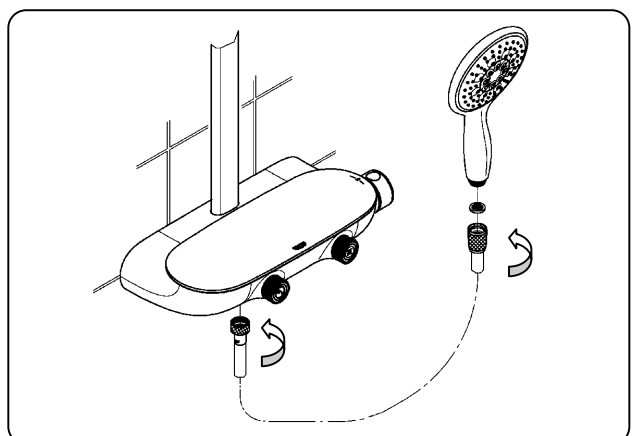


10. ハンドシャワー・ホースの接続 (図10参照)

水栓本体のホース接続部にホース袋ナットを工具(23mm スパナまたはプライヤー等)で右回しにねじ込んでください。
シャワーヘッド接続部にホースのテーパ袋ナット(フック取付用)を手でしっかり右回しにねじ込んでください。

ホースにパッキンが付属しているか確認してください。
工具を使用するときは、袋ナットが傷つかないように注意してください。
強くねじ込み過ぎると、パッキンの割れ等が発生する場合があります。

図10



据付手順

1.1 . シャワーホルダーの取り付け (図 1.1 参照) 図 1.1

取付位置にドリル等で 8mm の穴を 2 つ空け、付属のカプラーを完全に差し込んでください。
パッキン、ブラケットを取付ビスを使用して工具(ドライバー等)で右回しに固定してください。

ブラケットには上下があります。六角ナットが付いているほうが上面です。

ブラケットの溝にホルダーを差し込み、下から六角頭ビスを六角レンチ (4mm) で固定します。

ユニットバス等コンクリートを使用していない場所では穴空けの必要はありません。

取付ビスは同等品であれば、付属の取付ビス以外でも使用可能です。

ユニットバスの場合は、補強の裏板をご使用ください。

ホルダーはブラケットの奥まで、きちんと差し込んだ状態でないと固定されません。

シャワーホルダーの角度調整方法

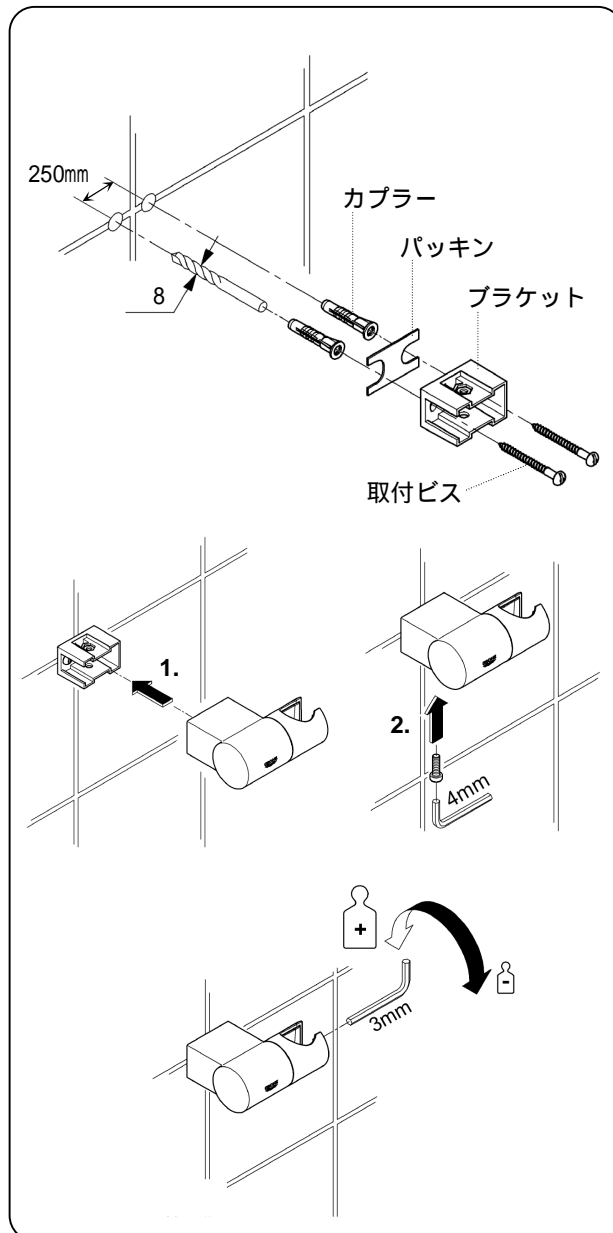
シャワーホルダーは前後に回転し、角度を変えることができる角度可変タイプです。

ハンドシャワーをセットした状態で回転させて、回転が軽すぎる・重すぎる場合は以下の方法で調整してください。

回転の固さは、ホルダー内側の六角ビスを六角レンチ (3mm) で回して調整します。

手前側に回して 回転が軽くなる
奥側に回して 回転が重くなる

軽くしすぎるとハンドシャワーを納めたときに固定できず、ハンドシャワーが落下する危険がありますのでご注意ください。



据付手順

1 2 . 温度設定の調整 (図 1 2 参照)

吐出温度と温度調整ハンドルの数字が合わないときは、以下の方法で温度設定を調整してください。

開閉ハンドルを全開し、温度調整ハンドルを温度目盛に関係なく 3 8 の温度が得られる位置まで回してください。

温度調整ハンドルが回らないようしっかり握り、キャップを外し、止ネジをゆるめ取り外してください。温度調整ハンドルを抜き取って外し温度目盛「3 8」(湯水表示中央)と温度位置マークが合わさるように差し込んでください。

温度調整ハンドルが回らないようしっかり握り、止ネジを締めて、キャップをはめ込んでください。

適温が得られない場合は以下の原因が考えられます。

熱湯または水しか出ない

... 逆配管になっている

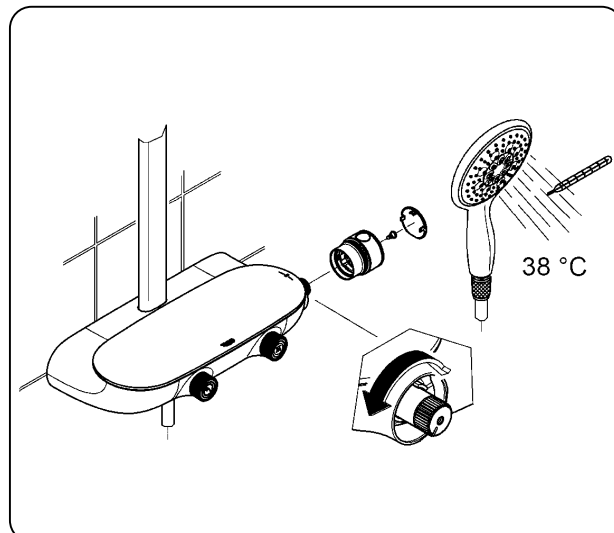
熱湯または水どちらかしか出ない

... サーモスタットのゴミ詰まり

適温からしばらくすると水になる

... 水圧が異常に高い

図 1 2



取り付け後の確認

取り付け完了後、必ず下記の項目を確認してください。

1 . 接続部の水漏れ (図 1 3 参照)

吐水、止水を数回くりかえした後、図の箇所を点検してください。

給湯管、給水管とインレットの接続部

インレットと本体の接続部

本体と温度ダイヤルの接続部

本体と開閉ハンドルの接続部

本体とホースの接続部

ホースとハンドシャワーの接続部

本体とシャワーパイプの接続部

シャワーパイプとシャワーアームの接続部

シャワーアームとヘッドシャワーの接続部

特に「 」の部分は通水後漏水のない事を必ず確認してください。万が一漏水が確認された場合はパッキンを新品に取り替えた上、再度規定のトルクで締付を行ってください。

2 . 固定部のゆるみ (図 1 3 参照)

壁とシャワーパイプの固定部

壁とシャワーホルダーの固定部

3 . 水量・湯温の調節 (図 1 4 参照)

お使いいただく現場で、適量・適温が得られるよう、止水栓で調節します。

湯水の流量を同程度にすると温度調節がしやすくなります。

図 1 3

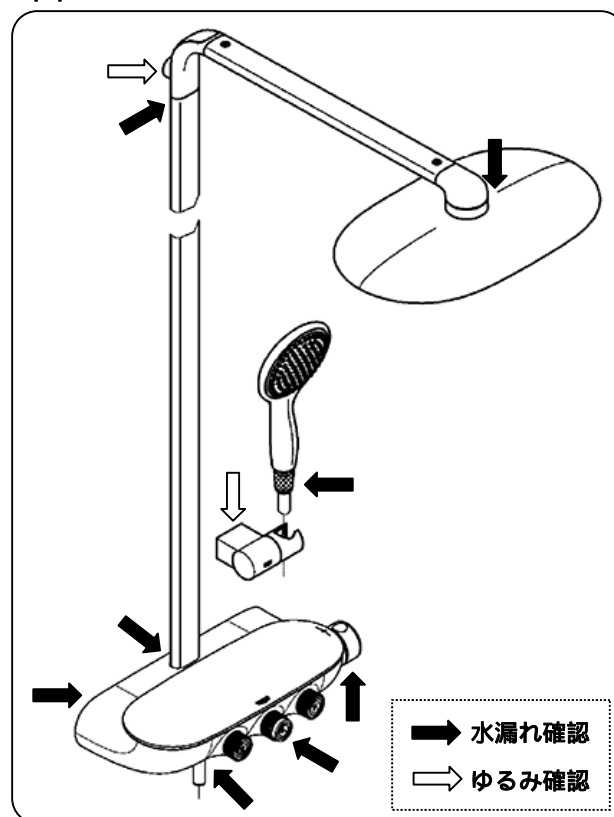
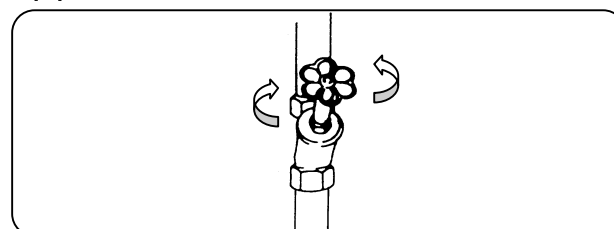


図 1 4



清掃方法

ストレーナの清掃

水栓本体を取り外す前に、シャワーパイプ・アームを取り外す必要があります。「据付手順」の手順7～9を逆の手順で取り外してください。

止水栓等を止水してください。

トレイを取り外し、水栓本体の固定ボルトを六角レンチ（4mm）でゆるめてください。

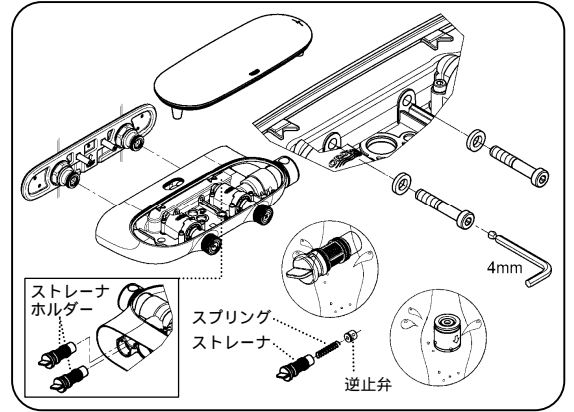
ボールポイントレンチをご使用ください。

水栓本体を引き抜き、裏側にしてください。

ストレーナホルダーを左に90°回してから引き抜いてください。

ストレーナを清掃してください。または逆止弁とスプリングをストレーナホルダーから取り外し、ゴミを取り除いてください。

ストレーナ部分、スプリング等でケガをしないよう注意してください。



ヘッドシャワーの清掃

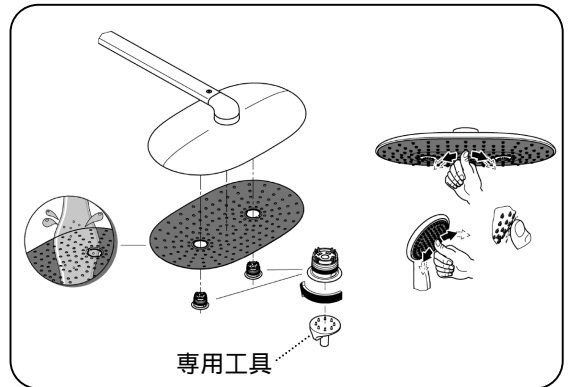
吐水開閉ボタンを押して止水状態にしてください。

製品に同梱の専用工具を使用し、散水板止めに左に回してゆるめて外します。

ヘッドシャワーおよび散水板に付着したゴミや汚れを取り除いてください。

専用工具は、お客さまにお渡しください。

新品時にはシールテープ、グリス等が付着している事があります。よく水洗いしてください。



故障と点検

取り付け後、万一故障した際は、次の要領で分解および点検を行ってください。

取付ビスセット

1 2 .きちんと取り付けられているか？

アームビスセット

1 3 .十分に締め付けてあるか？

散水板

2 .ゴミづまりはないか？

プッシュバルブ

9 .破損・ゴミかみはないか？

逆止弁

8 .破損・ゴミかみはないか？

ストレーナ

1 0 .ゴミづまりはないか？

オーリング

1 5 .きちんと取り付けられているか？

シーリング

6 .きちんと施工されているか？

パッキン

4 .キズ・ゴミかみはないか？

ホースパッキン

← 1 4 .十分に締め付けてあるか？

止ビス

7 .十分に締め付けてあるか？

ハンドル

5 .きちんと取り付けられているか？

調整ネジ

1 1 .きちんと調整されているか？

カートリッジ

3 .破損・ゴミかみはないか？

止水栓

1 .全開されているか？
圧力は十分か？

現象	点検箇所
吐水量が少ない	1 . 2 . 8 . 9
水が止まらない	4 . 9
温度不良	1 . 3 . 8 . 10 . 11
ハンドルがガタつく	5 . 7
壁面より漏水する	6

現象	点検箇所
バーがガタつく	1 2
アームがガタつく	1 3
ホースより漏水する	1 4
バーより漏水する	1 5

グローエジャパン株式会社

〒136-8535 東京都江東区大島 2 - 1 - 1

TEL 03-6748-1180 FAX 03-6748-1181

〒541-0057 大阪市中央区北久宝寺町 4 - 3 - 5 本町サミットビル 3 階

TEL 06-4708-6340 FAX 06-4708-6485

GROHEJAPAN ホームページ <http://www.grohe.com/jp>