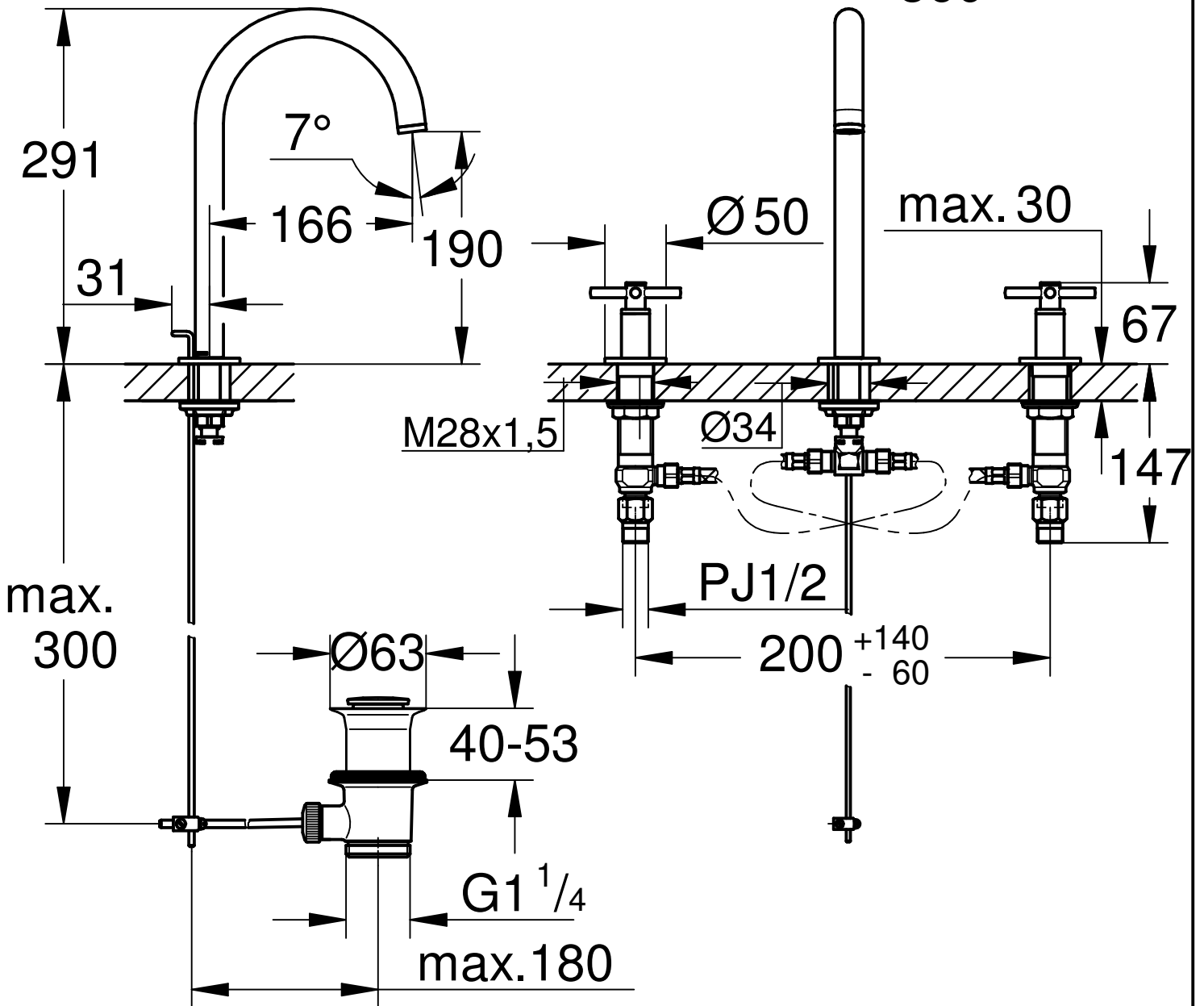
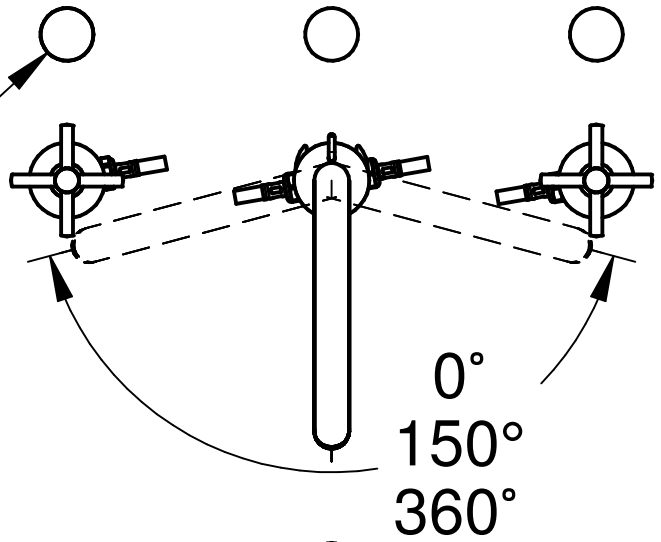



3- \varnothing 35
(\varnothing 30- \varnothing 37)



Maßstab / Scale	ÄM-Nr. / ECN				Grohe AG Industriepark Edelburg D-58675 Hemer Tel. 02372 / 93-0		
1:5	Datum / Date	29.11.2021					
	Verantw. / Respons	Sekine		Copyright reserved			
Status	Geprüft / Approved	Matsumoto					
	Benennung / Title	3LB,WT- 3-HOLE BASIN MIXER				Zeichnung Nr. / Drawing No.:	JP259700 / JP320700 / JP320800
	Prod.-No. + variants:	JP259700 / JP320700 / JP320800				TPI-Referenz / TPI-Reference:	mJP259700_JP320700JP320800_20008003_3a