

シャワーヘッド取付及び取扱説明書

機種名	機能（仕様）	レイン02 / ノーマル / ジェット / レイン / マッサージ / シャンパン / ピュア / ボコマ
パワーアンドソウル		○ / / ○ / ○ / / / / ○

- このたびは、**GROHE** 製品をお求めいただきまして、まことにありがとうございました。
- この取扱説明書をよくお読みのうえ、正しくお使いください。
- 製品の機能が十分に発揮されるように、この取付説明書の内容にそって正しく取り付けてください。
- この取付説明書に記載されていない方法で取り付けされ、それが原因で故障が生じた場合は、商品の保証を致しかねますのでご注意ください。
- 取付完了後、試験運転を行い、異常が無いことを確認するとともに、この取扱説明書にそってお客様に使用方法、お手入れの仕方を説明してください。
また、この説明書は、お客様で保管頂くように依頼してください。

使用条件

- 使用水圧は、流動圧で0.1Mpa[1.0kgf/C m²]~0.5Mpa[5.0kgf/C m²]の範囲とします。
- 使用条件を加味して適正な水栓金具を選ばないと適正な吐水量及び吐水温度が得られないことがあります。
- 公衆浴場・レジャー施設など、不特定多数の方が頻繁に利用する場所では使用しないでください。ぶつけたり落としたりしてめっきの表面が割れて、ケガをするおそれがあります。

ご使用方法

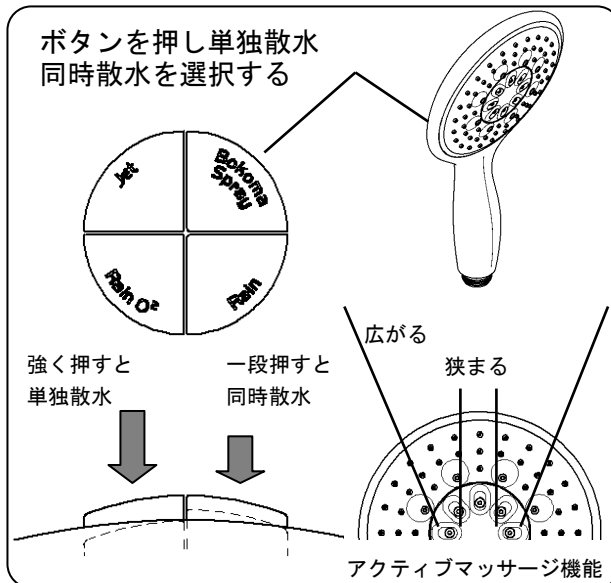
パワーアンドソウル

シャワー後部（背面）のボタンを押すことにより、任意に切り換え、単独散水、同時散水が出来ます。

- JET 押して → ジェットになります
- RAIN 02 押して → レインオーツーになります
- RAIN 押して → レインになります
- BOKOMA 押して → ボコマになります

※ボタンを強く押すと、選択した散水の単独散水になり、一段階のみ押すと押したボタン数の散水が同時散水になります。

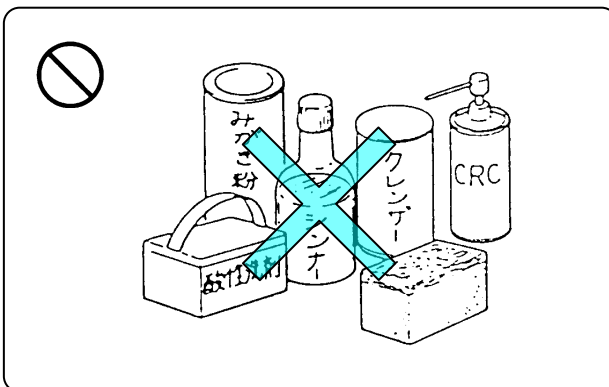
※ボコマは自動的に広がり、狭まりを繰り返すアクティブマッサージ機能になっております。



お手入れの方法


いつまでもご愛用いただくために普段のお手入れは、次のことを注意してください。

- 表面が汚れたら、柔らかい布でふいてください。
- 汚れがひどいときは、適当に薄めた中性洗剤をふくませた布で、ふきとってください。そのあと水でぬらした柔らかい布をよく絞って、洗剤をふきとり、最後に柔らかい布でからぶきしてください。
- お手入れの際は、クレンザー・みがき粉や粗い粒子を含む洗剤・塩素系洗剤・シンナー・ベンジン及びナイロンタワシなどは、器具の表面を傷つけたり、侵したりしますので使用しないでください。
- 壁面のタイル等をカビ取り剤で洗浄した場合は、タイル及び水栓を十分に洗い流してください。



安全上の注意

ご使用前にこの「安全上のご注意」をよくお読みの上、正しくご使用ください。
この説明書では、機器を安全に正しくご使用いただき、お客様や他の人々への危害や財産への損害を未然に防止するために、いろいろな表示をしています。その表示と意味は次のようになっています。

表示	意味
 注意	この指示を無視して、誤った取扱をすると、障害または、物的損害が発生する可能性があることを示しています。

お読みになった後は、お使いになる方がいつでも見られる場所に必ず保存してください。
また下に示す記号は説明書や製品に表示してお客様に安全に正しく製品をお使いいただくようにしたものです。内容をよく理解して正しくお使いください。



この絵表示は、してはいけない「禁止」の内容です。



この絵表示は、必ず実行していただく「強制」の内容です。

注意



禁止

商品の改造・仕様変更は絶対にしないでください。

事故の原因となります。



禁止

シャワーヘッドに強い衝撃を与えないでください。

ぶついたりしますと、めっきの表面が割れて、ケガをするおそれがあります。



禁止

熱湯（60℃以上）を通さないでください。

破損、変形、変色することがあります。



禁止

2ハンドル・シングルレバー混合栓とセットで使用される場合、給湯機の給湯温度は42℃より高温で使用しないでください。

やけどをすることがあります。



禁止

ジェット、ポコマ吐水は顔への使用はしないでください。

直接目や耳などにあたるとケガをするおそれがあります。



分解禁止

分解は、保守・点検の決められた項目以外はしないでください。

リミッターの取り外し、分解などにより、ケガをするおそれがあります。



取付完了後は、接続部及び、シャワーヘッドから水漏れの無いことを確認してください。

高温使用時に漏水部から湯が出てやけどをすることがあります。



吐水状態を切替えた場合、吐水温度が変化することがあります。必ず手で温度を確かめてください。

やけどをすることがあります。



凍結が予想される場所でご使用になる場合は、凍結予防を確実に実施してください。

部品が破損し、水漏れし家財などを濡らす財産損害発生のおそれがあります。



ストレーナの清掃をする際は、水栓本体の開閉ハンドルを閉めてから行ってください。

湯水が噴き出て、やけどや家財などを濡らす財産損害発生のおそれがあります。

取付前の注意

- 給水配管が右側、給湯配管が左側に配管されていることを確かめてください。
- 給水は上水道に接続してください。
※温泉水、井戸水など異物を多く含む水には使用できません。
- 開梱、取り付けの際には商品の表面に傷をつけないように十分に注意してください。
- 必ず配管中の異物（ゴミ、砂等）を完全に洗い流してください。

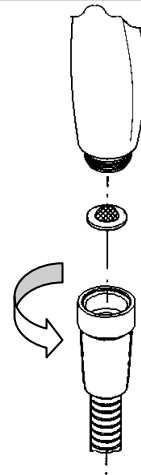
取付手順

1. シャワーの取り付け（図1参照）

- ① シャワーヘッド接続部の溝に付属のストレーナを手で、はめ込んでください。
- ② シャワーヘッド接続部にホーステーパ（フック取付用）袋ナットを手もしくは工具（プライヤー）等で右回しにねじ込んでください。
※工具を使用する時は袋ナットが傷つかないように注意してください。
※ホースにパッキンが付属しているか確認してください。
※強くねじ込み過ぎるとパッキンの割れ等が発生する場合があります。

図1

グローエ製
ホースの場合



2. 他メーカーホースの場合（図2参照）

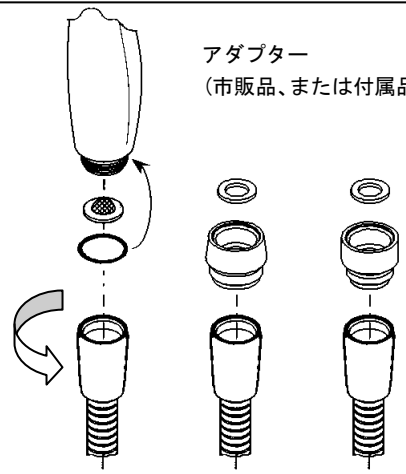
- ① シャワーヘッド接続部（ねじの根元）にオーリングを手で、はめ込んでください。
- ② シャワーヘッド接続部にご使用のホースを手または工具（プライヤー等）で右回しにねじ込んでください。
- ③ ご使用のホースのねじがシャワーヘッド接続部にあわない時は、アダプターをご購入して接続してください。
※使用するアダプターは、ご使用の混合栓またはホースによって違います。
※他メーカーのホースに取り付ける場合、オーリングが必要になる場合があります。また、オーリングで完全に水止できない場合は、接続ねじにシールテープ等を使用してください。

図2

オーリング
（市販品）

アダプター
（市販品、または付属品）

他メーカー製
ホースの場合



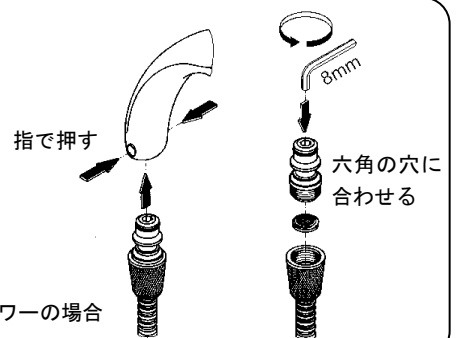
3. 既存のハンドシャワーの取り外し（図3参照）

ハンドシャワーは機種等によって接続方法が変わります。別途説明書をご覧ください。

- ① シャワーヘッド下部のスナップボタンを同時に両側から押しながら引き抜いてください。
- ② 接続ニップルを市販の8mm六角レンチで右回しにねじ込んでください。
※専用工具が付属している場合もございます。

図3

グローエ製
旧ハンドシャワーの場合



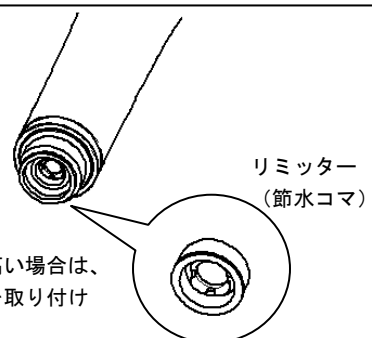
リミッターの取り付け（別売）07606040

リミッターは、パワーアンドソウル内部部品の破壊を防ぐためのものです。

安全、破損防止のため使用水圧が高い場合は、必ず使用してください。

- ① リミッター（節水コマ）をシャワーヘッド接続部の穴に挿入してください。
※リミッター（節水コマ）を使用しない場合には、ボタン等が破損するおそれがあります。

使用水圧が高い場合は、
リミッターを取り付け
てください



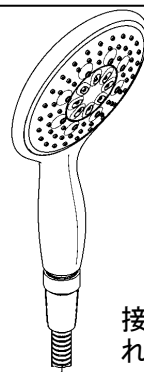
△注意 定期的な点検

安全・快適にご使用いただくために、定期的に点検をおこなってください。

- メッキ部分の破損（1ヶ月に1回程度）
 - ◎メッキ部分の破損がないか確認してください。
劣化・磨耗などによって生じるめっき表面の割れで、ケガをするおそれがあります。
- 接続部分の水漏れ（1ヶ月に1回程度）
 - ◎接続部分の水漏れがないか確認してください。
劣化・磨耗などによって生じる漏水で、高温使用時に湯が出てやけどをすることがあります。



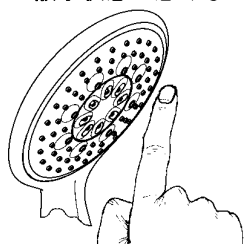
メッキ破損がないか確認



接続部分の水漏れがないか確認

故障かな？と思ったら（修理を依頼される前に）

シャワーの散水状態が悪くなった



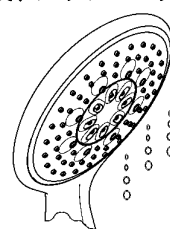
散水穴（ゴム状突起）を指で軽く撫でる

シャワーの流量が減少した



ストレーナを取り外し、水洗いする

水栓の閉栓後、シャワーヘッドから落水がある



30秒前後であれば、シャワーヘッドの内部構造によるもので、故障ではありません。

※上記処置で故障が直らない場合は、取扱店、または当社サービス課へご相談ください。
※上記処置以上の分解、修理、改造は行わないでください。ケガをしたり、故障、破損の恐れがあります。

新しく購入して交換してください

シャワーヘッドは部材となっており、磨耗・劣化部品として取り扱いいただくこととなります。

磨耗・劣化部品とは使用から四・五年を目安に交換するおそれがある部材となります。

部品の交換については取扱店、または弊社サービス課にお問い合わせください。

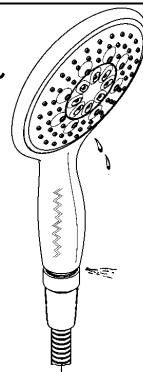
交換の目安

めっき面にキズや割れが生じ、使用時に引っ掛かりや違和感が生じた場合は、すぐにご使用を中止し、シャワーヘッドを交換してください。怪我をする恐れがあります。

※右記のような症状があれば、劣化による内部部材の磨耗が考えられます。

※ご自身で新しく購入して交換するか。取扱店、または当社サービス課へ交換のご依頼をしてください。

水が漏れる
メッキ剥がれ



高温使用時に漏水部から湯が出てやけどをすることがあります。
めっき表面の割れで、ケガをするおそれがあります。

グローエジャパン株式会社

107-0061 東京都港区北青山2-1-1-3 A-PLACE 青山6階

TEL 03-5775-7500 FAX 03-5775-7611

541-0057 大阪市中央区北久宝寺町4-3-5 本町サミットビル3階

TEL 06-4708-6340 FAX 06-4708-6485