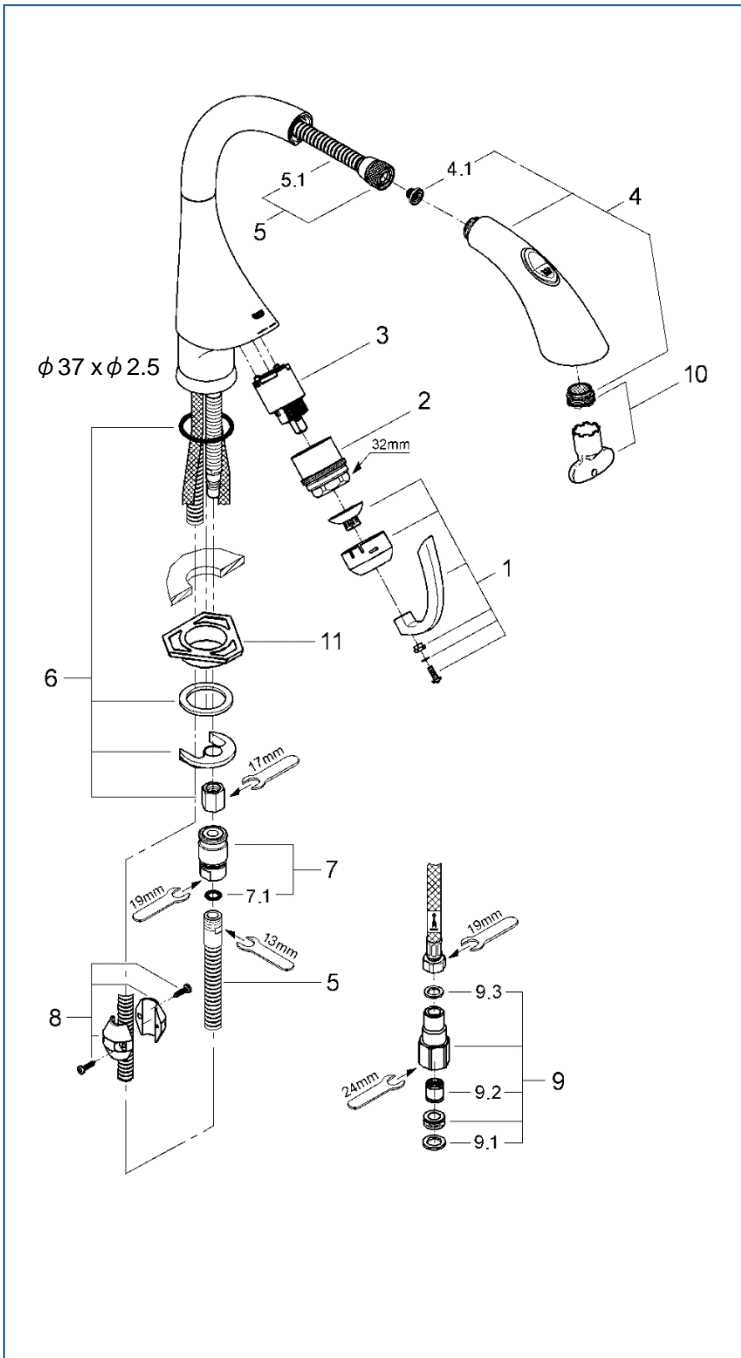


K4

33782SDJ



図番	名称	品番
1	K4レバー	設定なし
2	K4 33786用止ナット	10663031
3	セラミックカートリッジ シングルレバー・キッチン・洗面混合栓用	46374000
4	33782用ハンドスプレーDC	46573DC0
4.1	レティラックスプラス用ストレーナ	1016600U
5	3 O-Ring キッチンホースパッキン付	JP604700
5.1	33782・33786(K4)ホース用袋ナット	0949800U
6	32258用締付セット	46346000
6A	720用スポンジ糊付	SP-4
7	LLプラス 金属製カップリング	1095900U
7.1	カップリング用Oリング	JP016100
8	ホース用おもり	08576240
9	接続アダプター1/2"フレキ管用	12072N00
9.1	1/2"スーパーパッキン	FP-01
9.2	逆止弁 15MM	DW15
9.3	3/8"用スーパーパッキン	FP-10
10	ESSENCEバスシャワー口金工具付	13926000
11	LL用三角補強板(旧0533400W)	41186900W

注) 三角補強板はご購入時期により形状が異なりますのでご注意ください。



・部品番号: 46573DC0 (33782用ハンドスプレーDC)には逆止弁とストレーナーが付属していますが、部品交換する際には不要ですので、取り外して使用して下さい

注1) ※印は受注発注品となります。

2) ご発注時に品切れの部品は、ドイツ本国の在庫状況により受注後1~2ヶ月後の納入になる場合もあります。