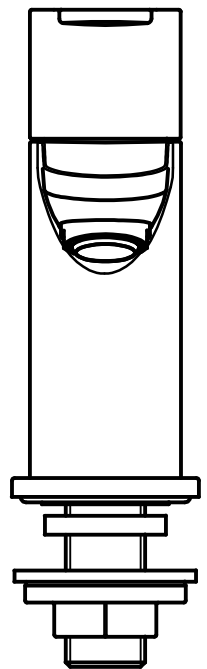
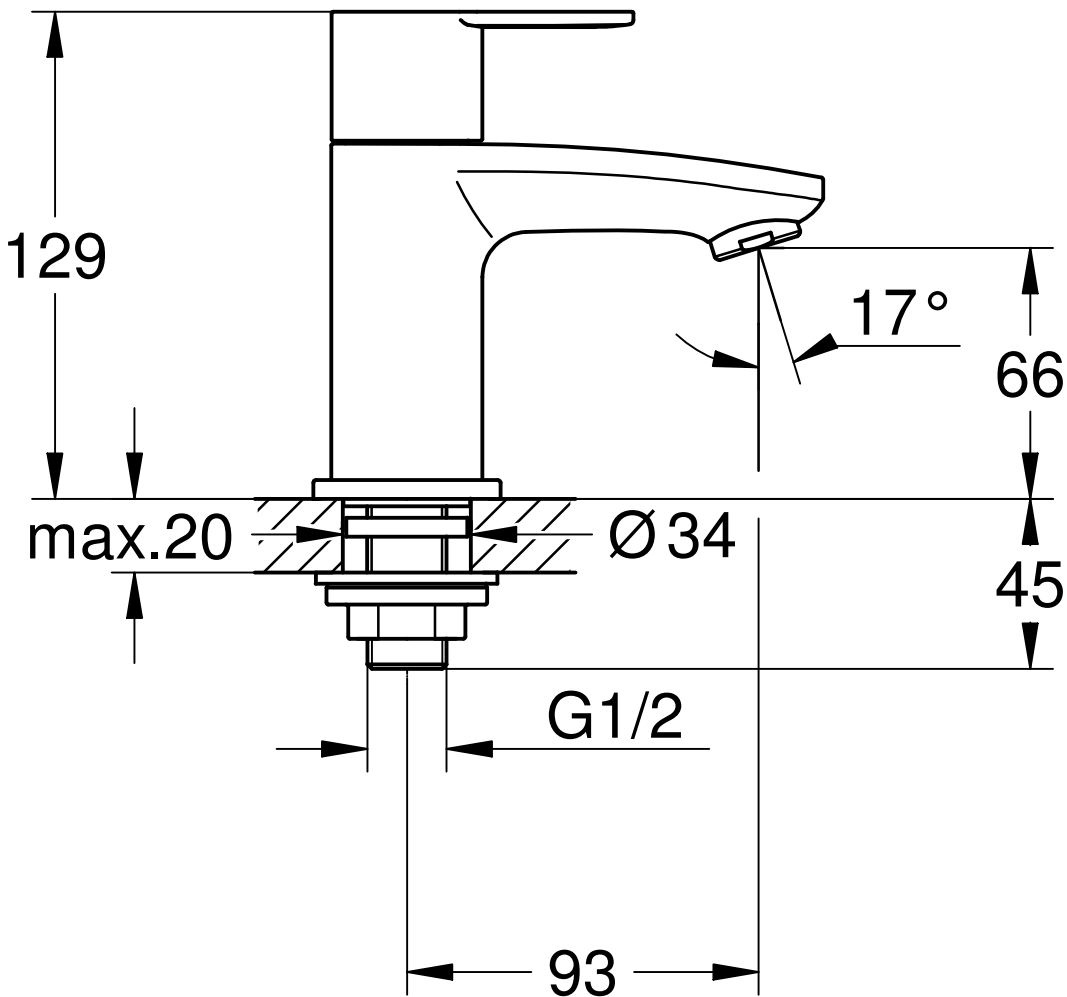
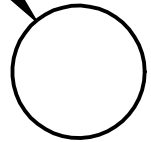



Ø 35 ± 1



Maßstab / Scale	ÄM-Nr. / ECN	218774			Grohe Water Technology AG & Co. KG Hauptstraße 137 D-58675 Hemer Tel. 02372 / 93-0		
1:2	Datum / Date	25.08.2010					
	Verantw. / Respons	Stief		Copyright reserved			
	Geprüft / Approved	Weil					
Status	Benennung / Title	VENTILSTAND- PILLAR TAP				Zeichnung Nr. / Drawing No.:	2303920C
	Prod.-No. + variants:	2303920C				TPI-Referenz / TPI-Reference:	m2303920c 3a