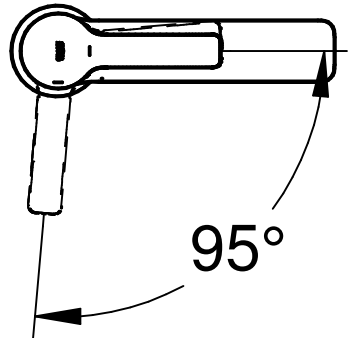
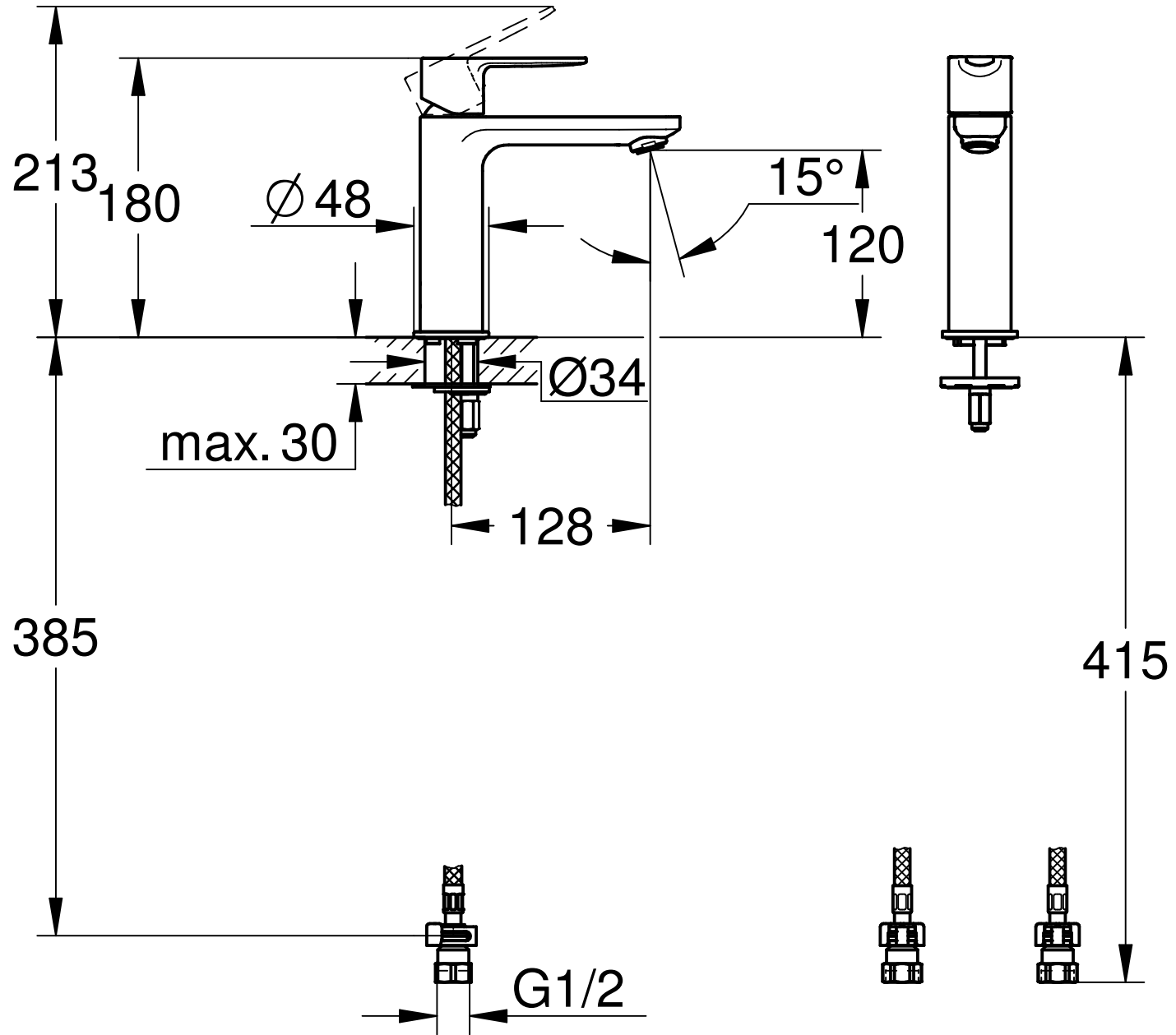



$\phi 35$   
( $\phi 34 - \phi 37$ )



95°



Maßstab / Scale	ÄM-Nr. / ECN	JP309501	2437800U		Grohe AG Industriepark Edelburg D-58675 Hemer Tel. 02372 / 93-0		
1:4	Datum / Date	20. 9.2022	20. 7.2023				
	Verantw. / Respons	Matsumoto	Matsumoto	Copyright reserved			
	Geprüft / Approved		Sato				
Status	Benennung / Title	EHM,WT- XS OHM BASIN				Zeichnung Nr. / Drawing No.:	
	Prod.-No. + variants:	24378000				24378000	
						TPI-Referenz / TPI-Reference: m24378000 3a	