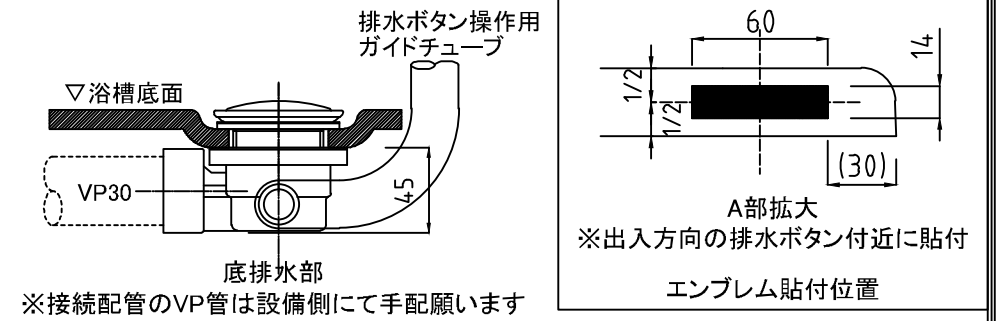
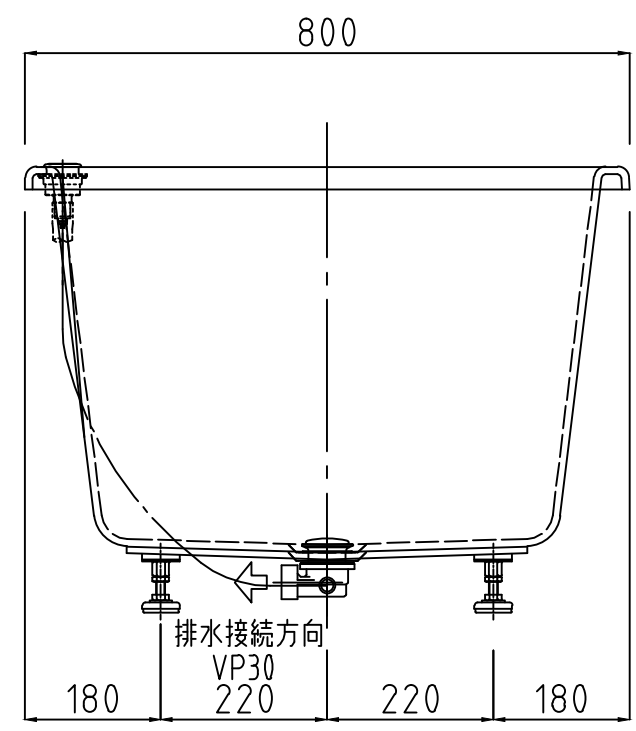
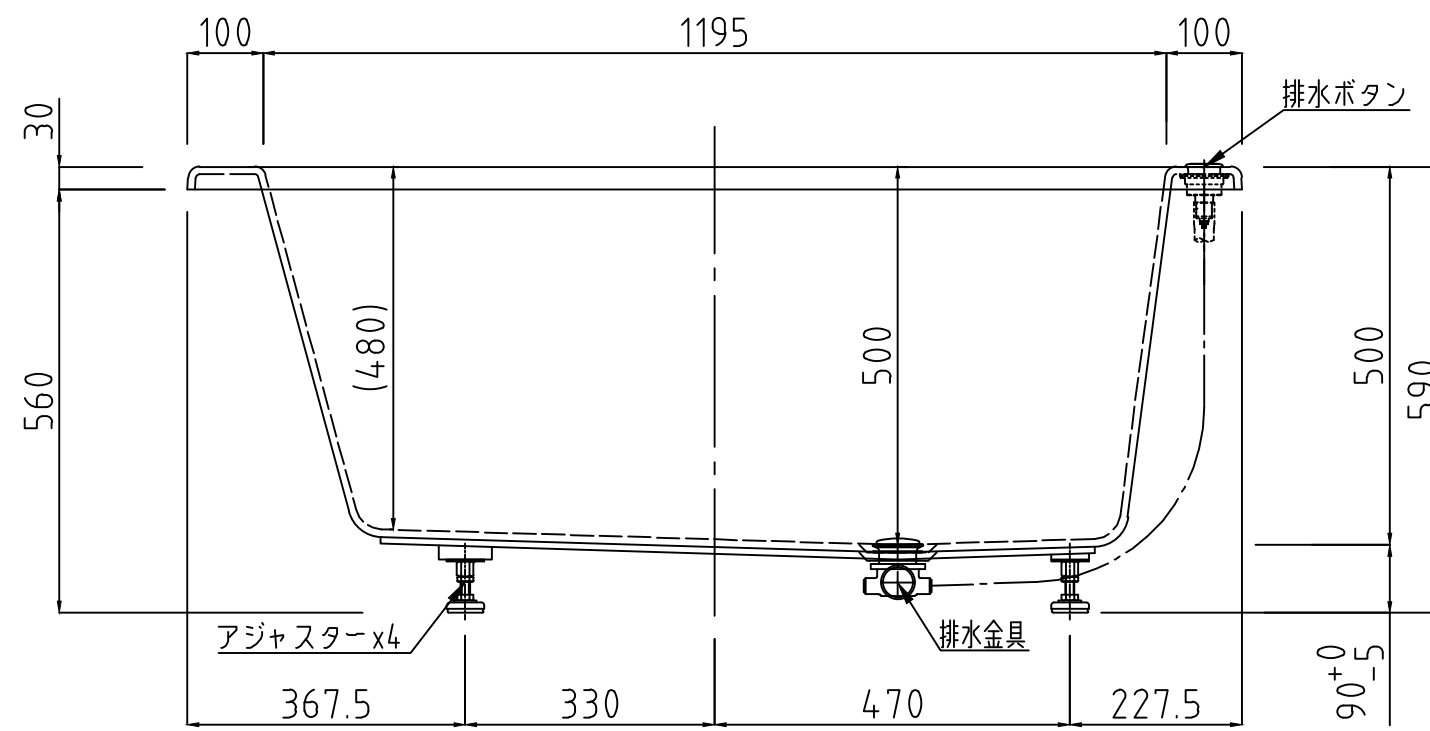


	数		備考
外形寸法		800 x 1395 x 590	
内法		700 x 1195 x 500	
本体		アクリル/FRA/白/0555L	
エプロン		なし	
排水金具	1	プッシュ式ポップアップ栓 30A横引き	SUS304/2L-09
アジャスター	4	SUS304	L-30:4
満水量		355L	
重量		35kg	



※オプションの握りバー(JPK52900)付の図面は別図となります



REVISION	CHANGE DAY	設定内容/REVISION CONTENTS	特記/NOTES
REVISION	0000.00.00	—	成形時の確化取除のため図面寸法より±10mmの寸法誤差が生じる場合があります
REVISION	0000.00.00	—	形状及び仕様は予告無く変更になる場合がございます
REVISION	0000.00.00	—	オプションの有無により取付部材位置が多少変更する場合があります
REVISION	0000.00.00	—	
REVISION	0000.00.00	—	

GROHE JAPAN COLLECTION			
APPROVAL	SELES	CHECK	DRAWING
			DATE
			2016.04.01
			SCALE
			1/10(A3)

PRODUCT	JPK 51300 / Sシリーズ 1400 R仕様
DRAWING No.	JPK 51300-R001