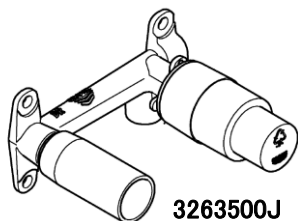
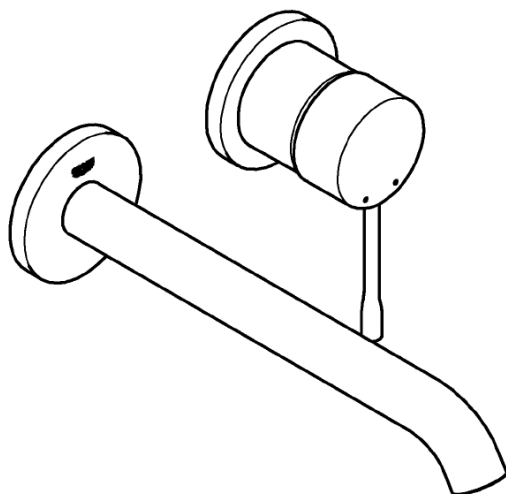
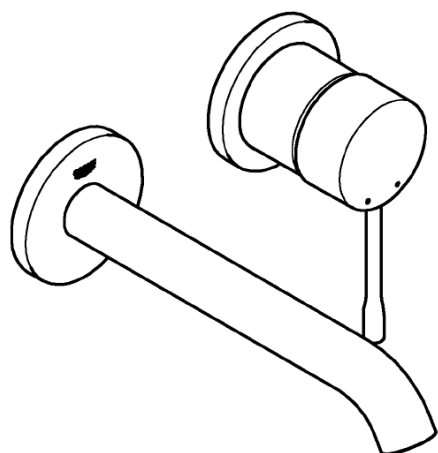


ESSENCE 壁出洗面混合栓 据付説明書 (お客様にお渡しください)

- 製品の機能が十分に発揮されるように、この据付説明書の内容にそって正しく取り付けてください。
- この据付説明書に記載されていない方法で据付され、それが原因で故障が生じた場合は、商品の保証を致しかねますのでご注意ください。
- 据付完了後、試験運転を行い、異常が無いことを確認するとともに、「取扱説明書」にそってお客様に使用方法、お手入れの仕方を説明してください。
- 施工完了後は、この説明書を同梱の取扱説明書とあわせてお客様にお渡しください。

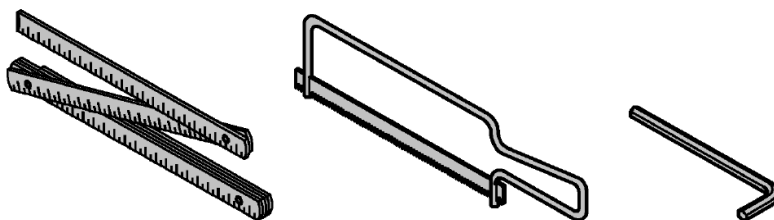
※欠品、キズ等が無いかわ据付前に必ず確認してください。万一欠品、キズ等があった場合はご購入先へ早めのご連絡をお願いいたします。



3263500J

3263500J(シングルレバー壁出洗面混合栓 埋込本体部)と組合わせてご使用いただく製品です。

【必要工具】



※ その他、現地で必要とする工具をご用意ください。

安全上の注意

据付前にこの「安全上の注意」をよくお読みの上、正しく据付してください。

ここに示した注意事項は、状況によって重大な結果に結び付く可能性があります。いずれも、安全に関する重要な内容を記載していますので、必ず守ってください。

⚠注意

湯水を逆に配管しないでください。

※水を出そうとしても、湯が出てヤケドをすることがあります。

お客様に引き渡す前に凍結が予想される場合は水を抜いておいてください。

寒冷地仕様ではありませんので、水抜きには工具を必要とします。

※凍結破損で漏水し、家財を濡らす財産損害発生のおそれがあります。

据付完了後は、配管接続部分及び水栓から、水漏れの無いこと、開閉レバー、ハンドルが閉じていることを確認してください。

※漏水で、家財を濡らす財産損害発生のおそれがあります。

使用条件

●給水、給湯圧力

◇貯湯式温水器(ボイラー、電気温水器)と組み合わせる場合

最低必要圧力0.1MPa[1kgf/cm²](流動圧)～最高圧力0.74MPa[7.5kgf/cm²](静水圧)の範囲とします。

給水・給湯圧力は必ず同圧にしてください。

やむなく圧力差が生じる場合は最大3:1以内になるようにしてください。

◇給水圧力が0.74MPa[7.5kgf/cm²]を超える場合は、市販の減圧弁等で適正圧力に減圧してください。

- 水勢の調節及び器具の点検を容易にするために、別途止水栓の設置をおすすめします。
- 給湯に蒸気を使用しないでください。
- 水栓下部を点検出来るように必ず点検窓を設けてください。

据付前の注意

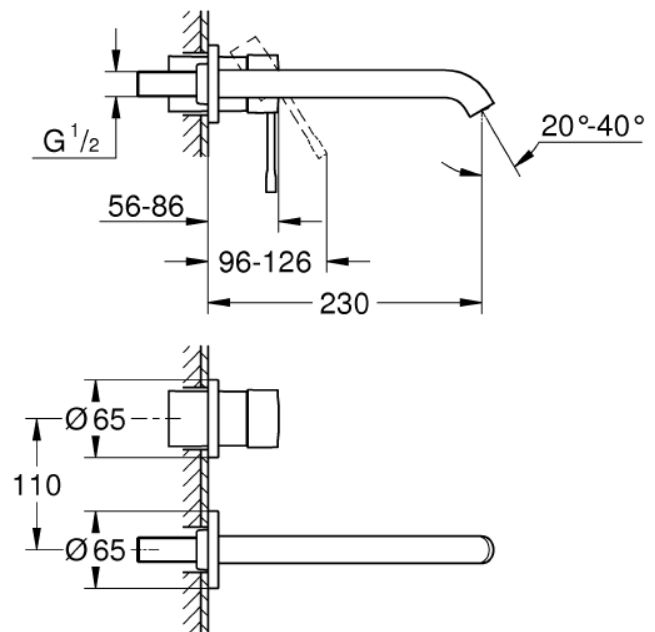
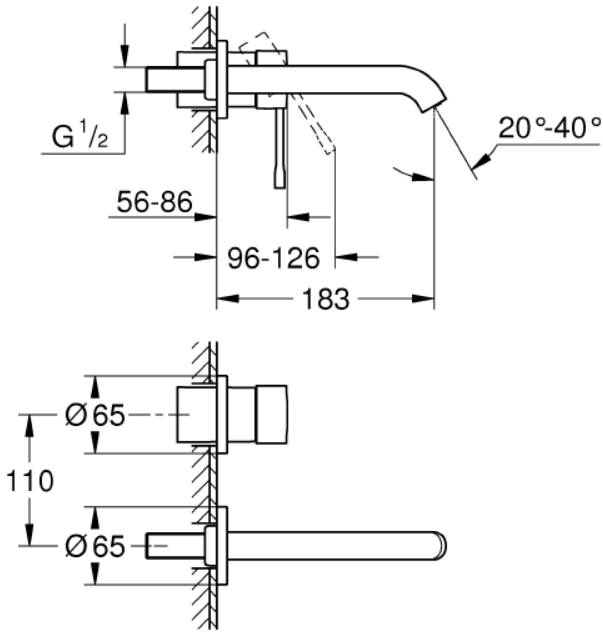
- 給水配管が右側、給湯配管が左側に配管されていることを確かめてください。
- 給水は上水道に接続してください。
※井戸水、温泉水など異物を多く含む水には使用できません。
- 開梱、取り付けの際には商品の表面に傷をつけないように十分に注意してください。
- 必ず配管中の異物(ゴミ、砂等)を完全に洗い流してください。
- 寒冷地仕様は不凍栓等を設置した寒冷地仕様配管設備でないと使用できません。
- 取付ける場合、必ず水受けを設けスラブへの防水を行ってください。
- 本体を確実に固定する為、給水・給湯配管は動かないように確実に固定してください。
- 接続ネジは平行ねじG1/2です。テーパねじ(TP1/2、R1/2)には使用しないでください。
- 吐水口を取付ける場合は、接続ねじは平行ねじG3/4となります。
- 吐水口、シャワー等の取出しには、市販のプラグで仮の止水を行って下さい。

施工準備

設置寸法

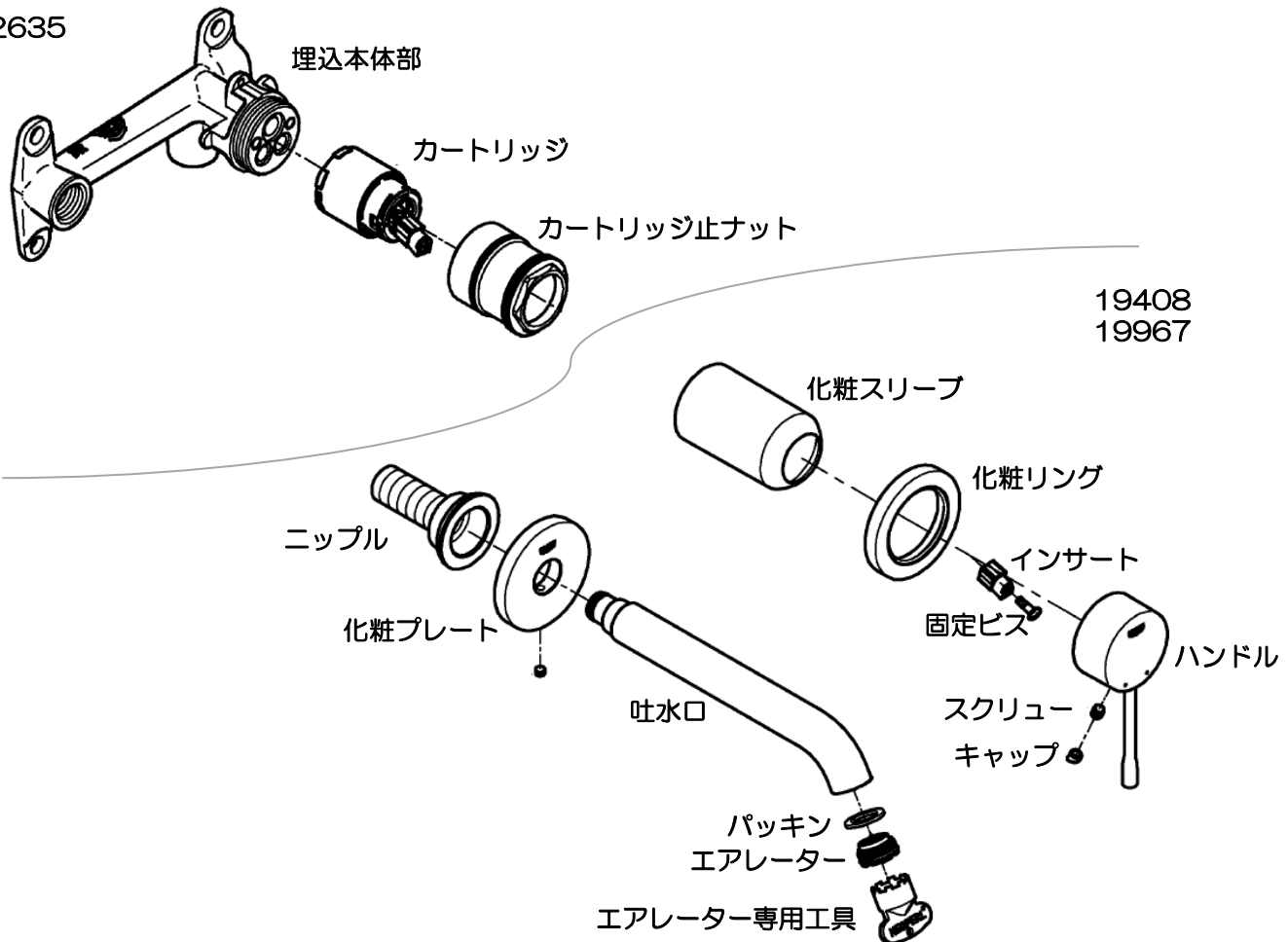
19408

19967



分解図

32635

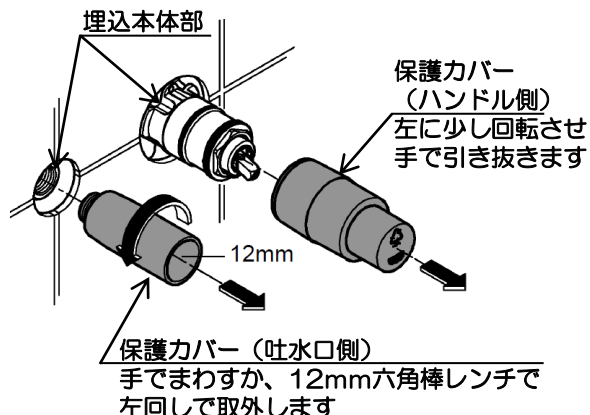


19408
19967

施工手順

ハンドルの取付け

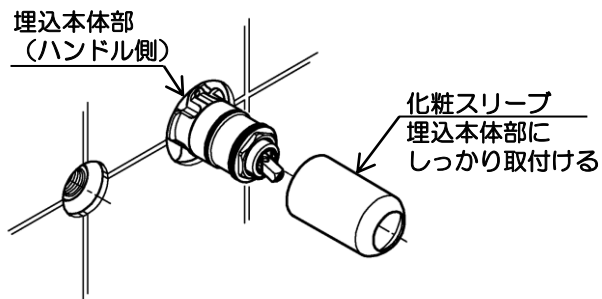
1. 埋込本体部の保護カバーを取外します。



注意

※保護カバーは取外したあとは不要です。
現場で処分してください。
※保護カバー取外し後、埋込本体部にホコリやゴミが付着
した場合は除去してください

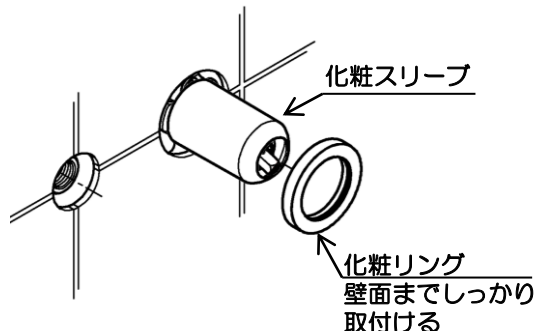
2. 埋込本体部のハンドル側に化粧スリーブを取付け
ます。



注意

化粧スリーブは構造上、若干のガタつきが発生します。
部品の不良ではありません。

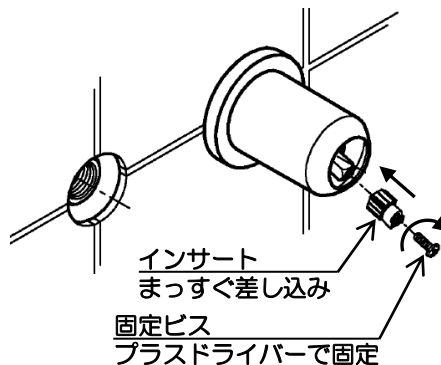
3. 化粧スリーブに化粧リングを取付けます。



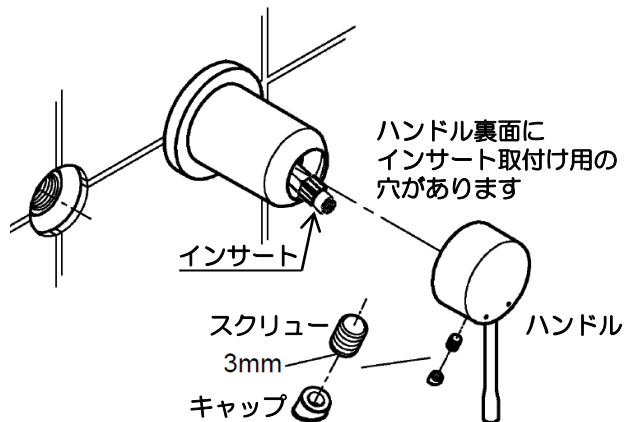
注意

・化粧リングは手で壁面までしっかり押し付けるように
取付けます。
・化粧リングは構造上、若干のガタつきが構造上発生し
ます。部品の不良ではありません。グラつくときはコー
キング等のシール材を使用してください。
・化粧リングが差し込みにくい場合は、内部のOリングに
グリスを塗布してください。

4. カートリッジにインサートを取付け、固定ビスで
固定します。



5. カートリッジのインサートにハンドルを取付け
裏側からスクリューで固定し、キャップを取付けます。



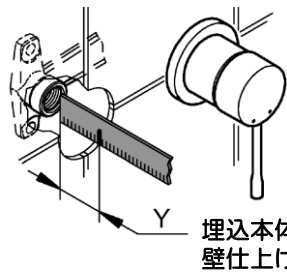
注意

・ハンドル固定ビスには、3mmの六角棒レンチをご使用
ください。
・レバーは最後まできちんと差し込んでください。
・キャップは小さいですので紛失に注意してください。

施工手順

吐水口の取付け

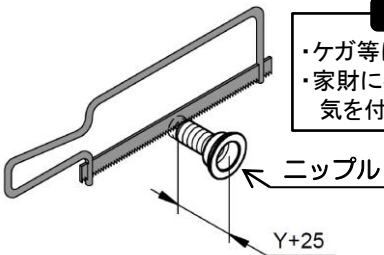
1. 埋込本体部から壁仕上げ面までの距離を測定します。



ポイント

測定した距離
(埋込本体部から壁仕上げ面までの距離)をYとします。

2. (Y+25mm)になるよう、金ノコ等でニップルのおねじ部側を切除します。



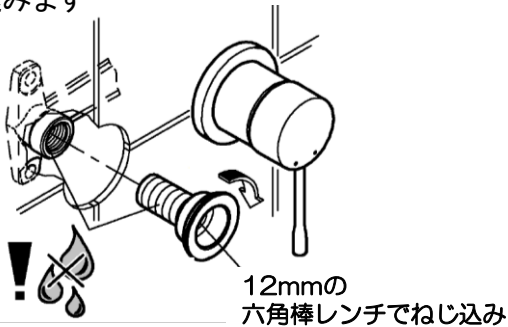
注意

- ・ケガ等に気を付けてください。
- ・家財にキズをつけないよう、気を付けてください。

注意

ニップルの切断は規定寸法を厳守してください。
壁面に隙間がいたり、吐水口が取付けられない場合があります。

3. ニップルの接続ネジ部にシール剤(シールテープ等)を使用し、12mm六角レンチで配管に右回しにねじ込みます



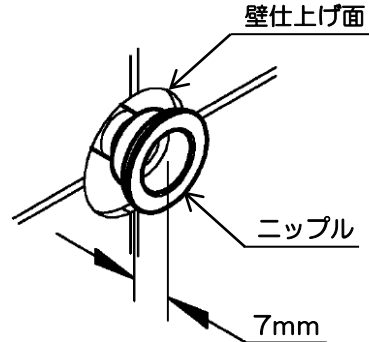
注意

- リング
- ・ニップルのリングにキズやゴミかみがないか確認してください。
 - ・ニップルが確実に固定されていることを確認してください。動く場合は、配管の固定を再度確認してください。
- キズ・ゴミなし

ポイント

- シールテープ
- ・ニップルの取り付けには12mmの六角棒レンチをご使用ください。
 - ・ニップルの接続ねじ部にはシール材をご使用ください。
- ニップル

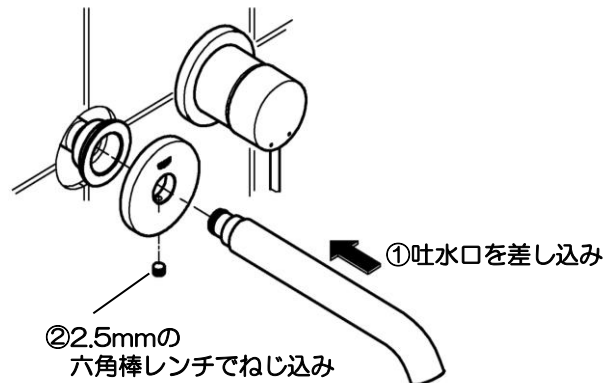
4. ニップルが壁仕上げ面から7mm突出していることを確認します。



注意

ニップルのねじ込みは規定寸法を守ってください。壁面に隙間がいたり、吐水口が取付かない場合があります。

5. ニップルに化粧プレートと吐水口を取付けます。吐水口の向きを確認し、埋込本体部にしっかりと差し込み、化粧プレートの下側に固定ビスを取付けます。



注意

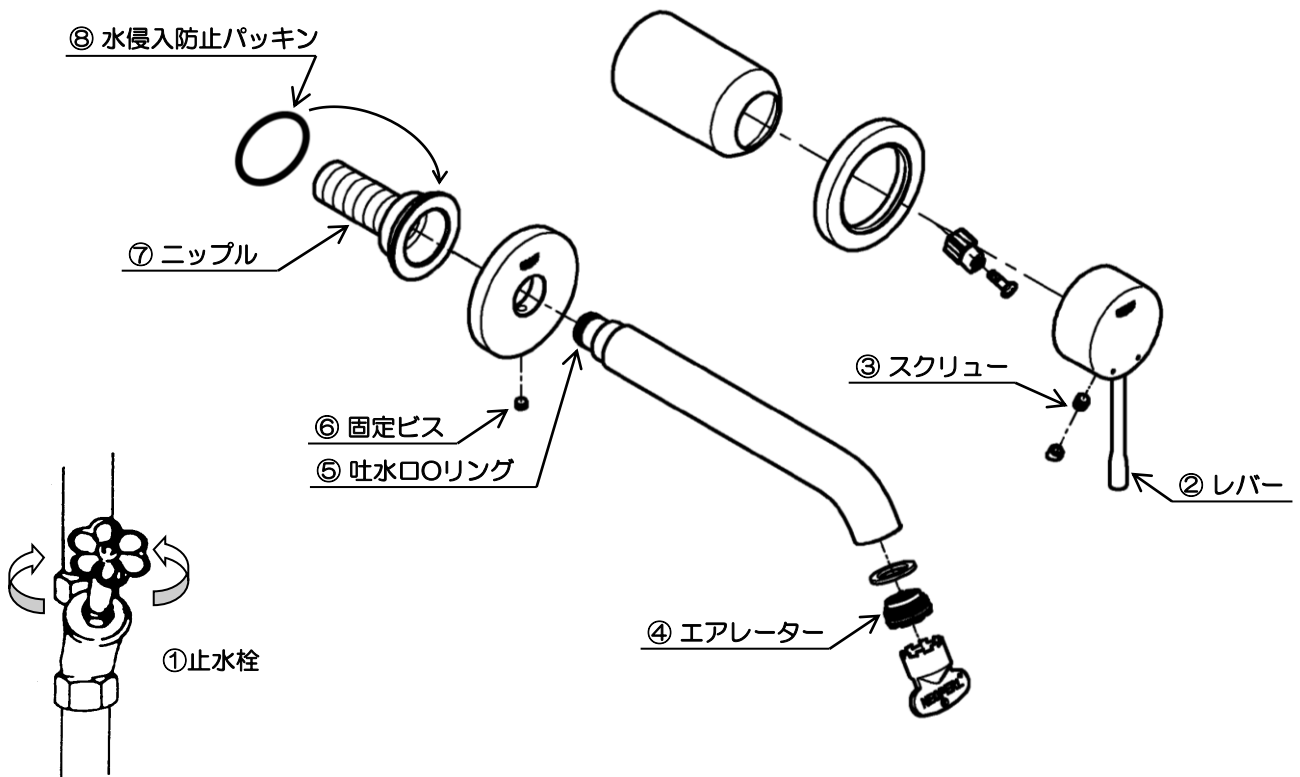
- 適宜グリスを塗布してください
- リング
- ・吐水口が差し込みにくい場合はニップルのリングにグリスを塗ってください。
 - ・吐水口リングにキズやゴミかみがないか確認してください。
- キズ・ゴミなし

注意

- ・化粧プレートのグラつきがある場合や、壁内部へ水の浸入の恐れがある場合は、コーキング等シール材を使用してください。
- ・吐水口が確実に固定されていることを確認してください。動く場合は、再度固定ビスを締め直してください。

故障と点検

製品設置後に万一故障した際は、次の要領で分解及び点検を行って下さい。



| 現象 | 点検箇所 | 確認事項 |
|-----------|------|---------------------|
| 吐水量が少ない | ① | 全開されていますか？圧力は十分ですか？ |
| | ④ | ゴミ詰まりはありませんか？ |
| 温度不良 | ① | 全開されていますか？圧力は十分ですか？ |
| 湯が出ない | ① | 全開されていますか？圧力は十分ですか？ |
| レバーがガタつく | ② ③ | 正しく施工されていますか？ |
| 吐水口がガタつく | ⑥ | 締付けは十分ですか？ |
| | ⑦ | 正しく施工されていますか？ |
| 吐水口から漏水する | ⑥ | キズ、ゴミかみはありませんか |
| 壁側への漏水 | ⑦ ⑧ | 正しく施工されていますか？ |

グローエジャパン株式会社

ホームページアドレス <https://www.grohe.co.jp/>