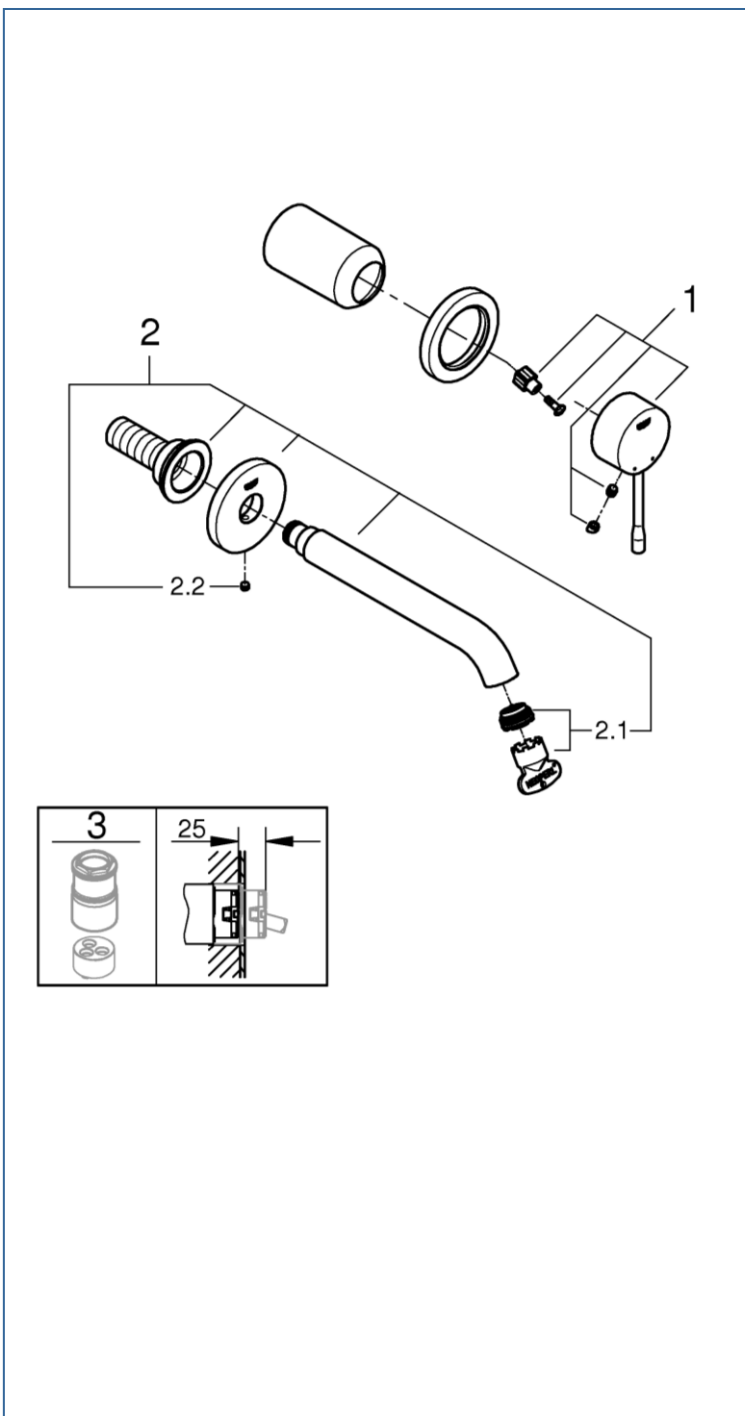


Essence

19408GN1J



図番	名称	品番
1	エッセンスシングルバス・洗面用レバー-GN	※ 46916GN0
2	Essence吐水口GN	※ 48638GN0
2.1	19408用エアレーター	48270000
2.2	JP563800(19967000)吐水口化粧プレート用ビス	43094000
3	19381用エクステンション	46627000

注1) ※印は受注発注品となります。

注2) ご発注時に品切れの部品は、ドイツ本国の在庫状況により受注後1~2ヶ月後の納入になる場合もあります。