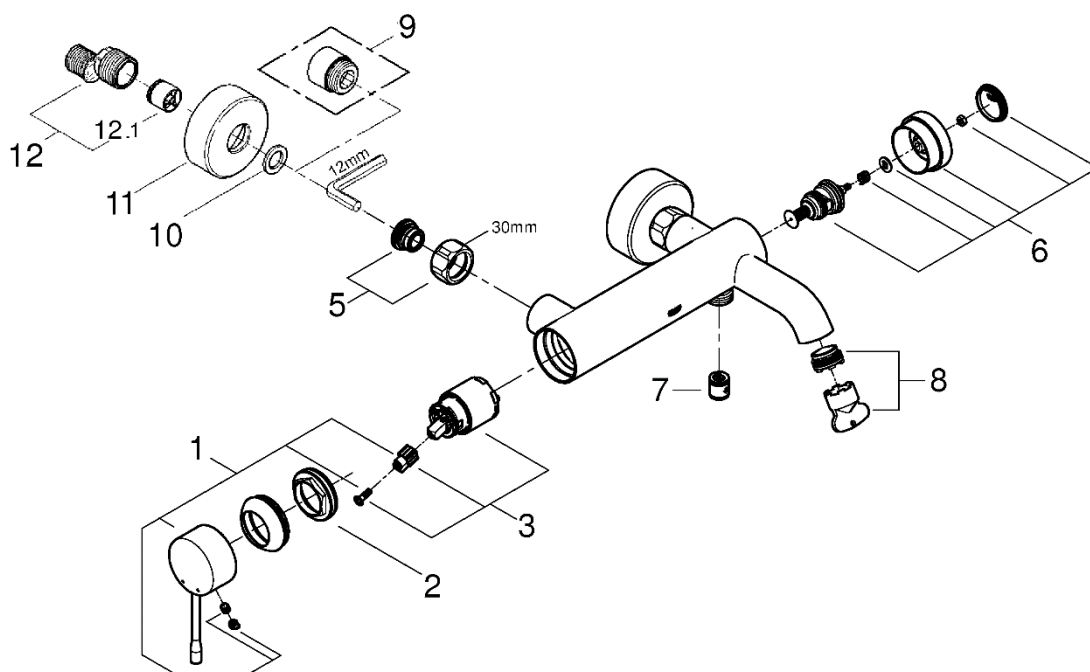


ESSENCE

33624AL1J



図番	名称	品番
1	エッセンスシングルバス・洗面用レバーAL	※ 46916AL0
2	33254001用止ナット	46460000
3	セラミックカートリッジシングルレバーキッチン・洗面混合栓用	46374000
5	53袋ナットニップルAL	※ 45044AL0
6	33624001用ダイバーターAL	※ 46920AL0
7	逆止弁15MM	DW15
8	ESSENCEバスシャワー口金工具付	13926000
9	25323用エクステンション2個入	※ 0713000M
10	3/4" インレットパッキン(0138600U2個セット)	JP011100
11	ESSENCE3362410J用フランジAL	※ 12662AL0
12	12043000(F21CV)用本体	01932000
12.1	逆止弁20MM	DW20

注1)※印は受注発注品となります。

2)ご発注時に品切れの部品は、ドイツ本国の在庫状況により受注後1~2ヶ月後の納入になる場合もあります。