

「2023グロエ総合カタログ[2023年5月改定版]」掲載内容
図面一部訂正のお知らせ

平素は格別のご高配を賜り、厚く御礼申し上げます。

2023年5月に発行いたしました「2023 グロエ総合カタログ[2023年5月改定版]」において、商品の図面に一部誤りがございましたので、謹んでお詫び申し上げますとともに下記の通り訂正いたします。公式WEBサイトにつきましても、順次新図面を掲出いたします。ご了承賜ります様、何卒宜しく申し上げます。

敬具

<図面訂正>

- 記 -

| 掲載頁 | 品名/新品番 | 旧図面 | 新図面 |
|-----------------------------|---|-----|-----|
| 写真頁 P.83 図面頁 P.241 | <p><品名> ユーロスマート シングルレバー洗面混合栓 (引棒付)</p> <p><品番> JP 5687 01</p> | | |

| 掲載頁 | 品名/新品番 | 旧図面 | 新図面 |
|-----------------------------|---|-----|-----|
| 写真頁 P.83 図面頁 P.241 | <p><品名> ユーロスマート シングルレバー洗面混合栓 (引棒付)</p> <p><品番> JP 3649 01 (寒冷地)</p> | | |

※引棒の長さが-50mmに訂正

GROHE Japan株式会社

本社

〒107-0062 東京都港区南青山6-12-1 TTS南青山1F

TEL : 03-6748-1180(代表) FAX : 03-6748-1181

定休日 : 土・日・祝日

※ 8月下旬に赤坂に本社移転予定です。詳細はWEBにて

別途ご案内いたします

大阪営業所

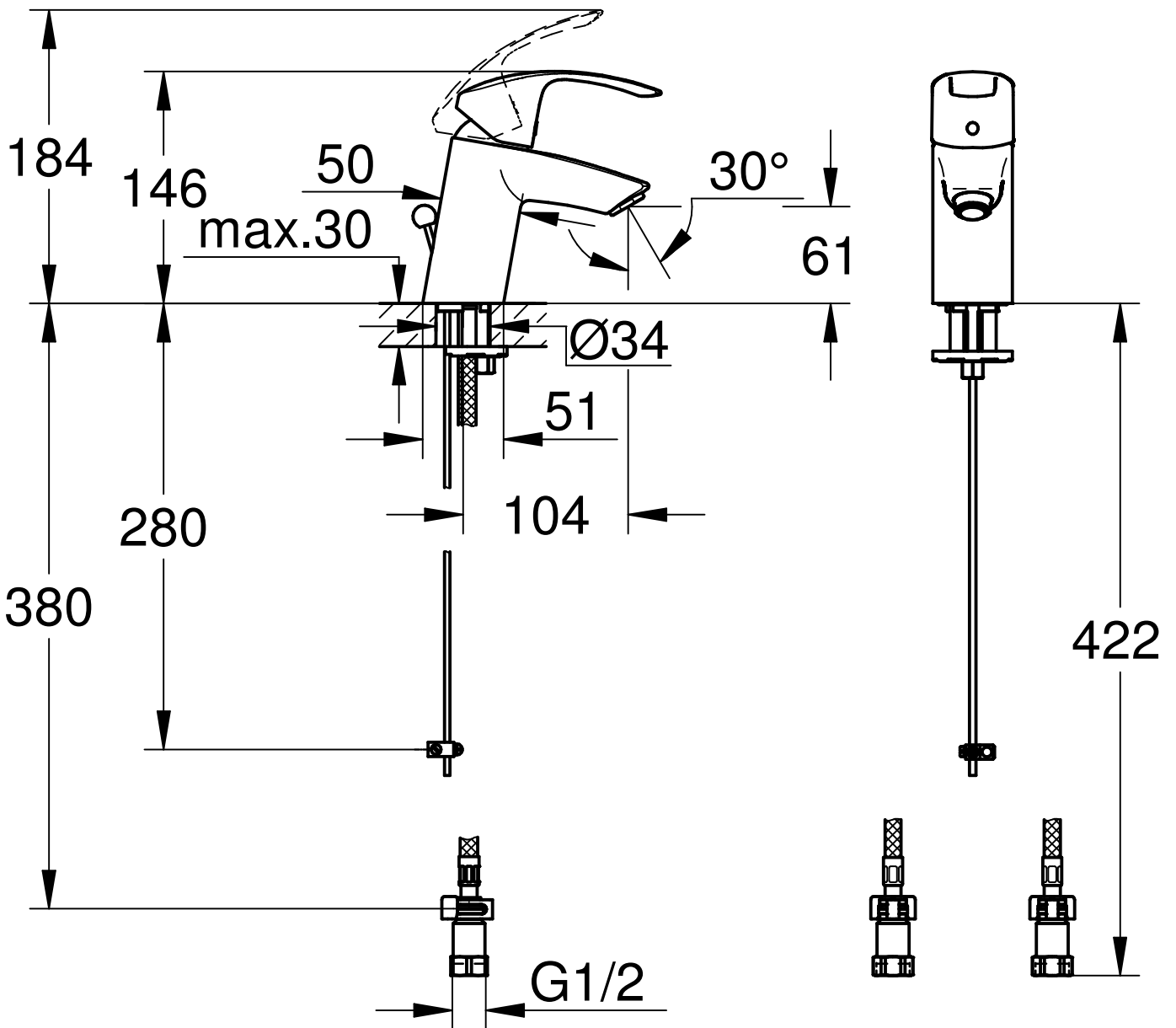
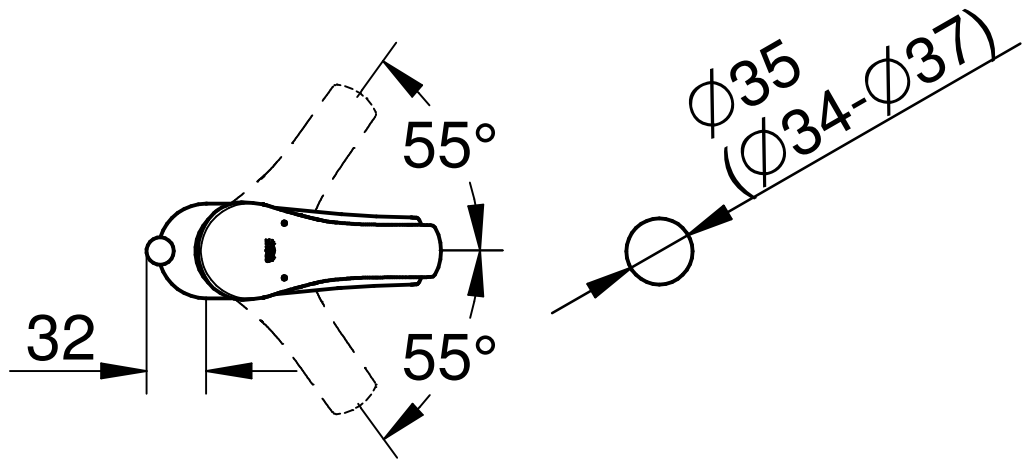
〒541-0057 大阪府大阪市中央区北久宝寺町4-3-5 本町サミッ


トビル3F

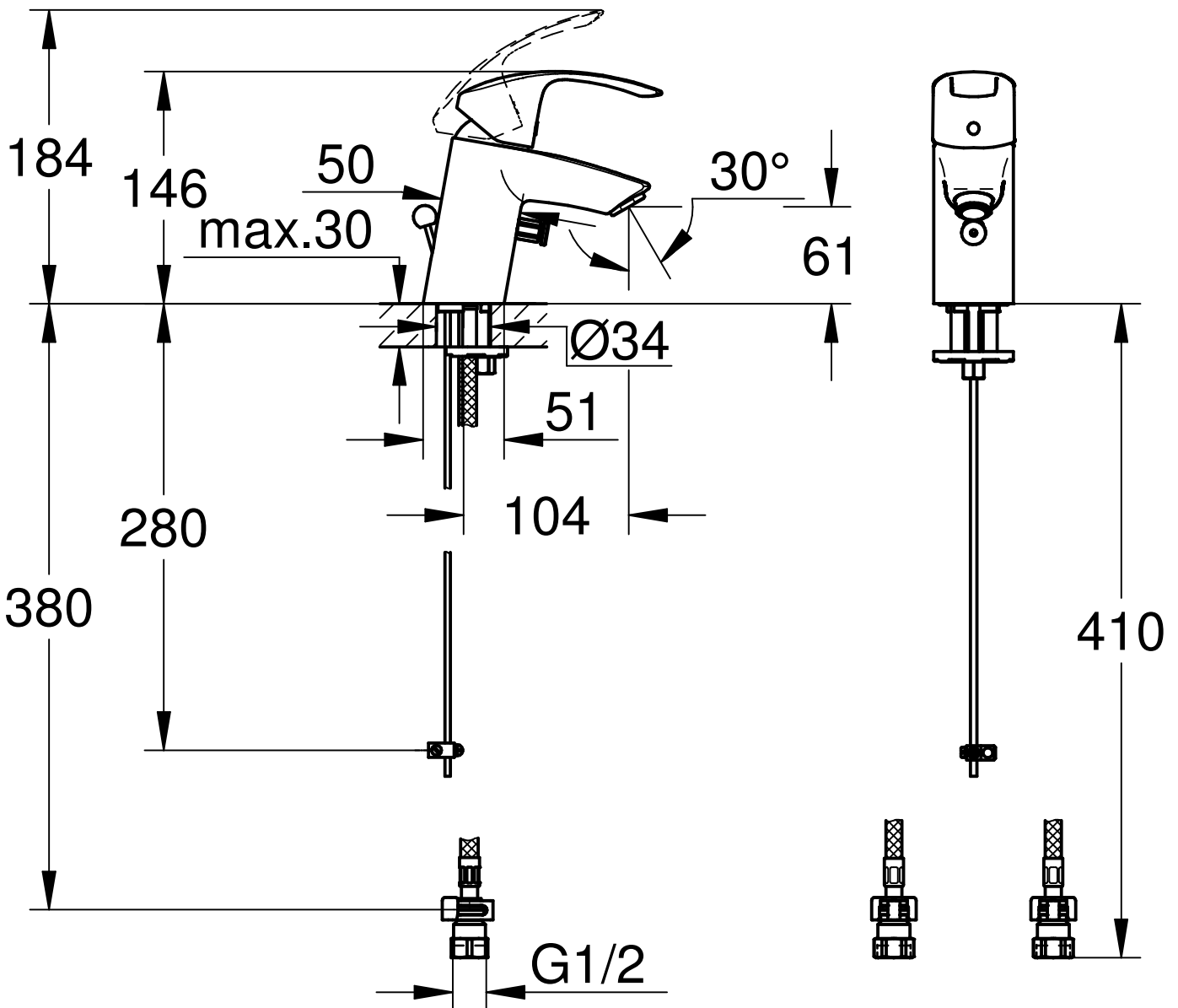
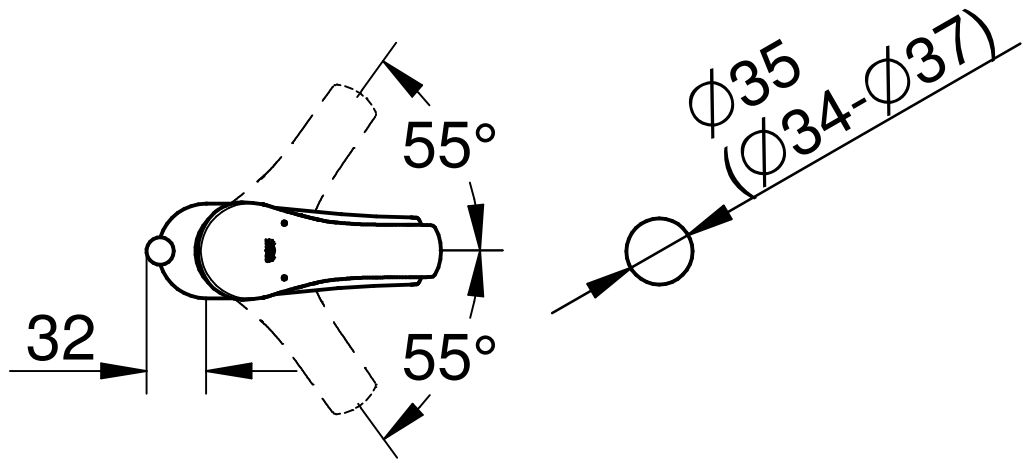
TEL 06-4708-6340 FAX 06-4708-6485


定休日 : 土・日・祝日

* 最新の営業時間については、WEBサイトにてご確認ください。 <https://www.grohe.co.jp/>



| | | | | | | | |
|-----------------|-----------------------|----------------------|------------|--------------------|--|---|--|
| Maßstab / Scale | ÄM-Nr. / ECN | 33265002 | 33265002 | | Grohe AG Industriepark Edelburg D-58675 Hemer Tel. 02372 / 93-0 |  | |
| 1:4 | Datum / Date | 10.3.2021 | 20. 6.2023 | | | | |
| | Verantw. / Respons | Sekine | Matsumoto | Copyright reserved | | | |
| | Geprüft / Approved | Matsumoto | Sato | | | | |
| Status | Benennung / Title | EHM,WT- OHM BASIN | | | | Zeichnung Nr. / Drawing No.: | |
| | Prod.-No. + variants: | JP568701 | | | | JP568701 | |
| | | | | | | TPI-Referenz / TPI-Reference: mJP568701_02_33265_3a | |



| | | | | | | | |
|-----------------|-----------------------|----------------------|------------|--------------------|--|---|-----------------------|
| Maßstab / Scale | ÄM-Nr. / ECN | 33265002 | 33265002 | | Grohe AG Industriepark Edelburg D-58675 Hemer Tel. 02372 / 93-0 |  | |
| 1:4 | Datum / Date | 10.3.2021 | 20. 6.2023 | | | | |
| | Verantw. / Respons | Sekine | Matsumoto | Copyright reserved | | | |
| | Geprüft / Approved | Matsumoto | Sato | | | | |
| Status | Benennung / Title | EHM,WT- OHM BASIN | | | | Zeichnung Nr. / Drawing No.: | JP364901 |
| | Prod.-No. + variants: | JP364901 | | | | TPI-Referenz / TPI-Reference: | mJP364901_02_33265_3a |