

バスシャワー混合栓取扱説明書 (お客様用)

機種名	一般地用	寒冷地用
アトリオ	25060	25060K

工事店さまへのお願い

貴店名ならびに取付日を保証書にご記入の上、お客様にお渡しください。

- このたびは、GROHE 製品をお求めいただきまして、まことにありがとうございました。
- この取扱説明書をよくお読みのうえ、正しくお使いください。
- この取扱説明書は保証書付ですのでお読みになりました後もすぐに取り出せる場所に大切に保管してください。
- この説明書に書かれている注意事項は、必ず守ってください。
- 不適切な使用により事故が生じた場合、当社は責任を負いかねますので、あらかじめご了承ください。
- 転居される場合、次に入居される方にこの説明書と保証書をお渡しください。


もくじ

安全上のご注意	1
特長	3
各部の名称	3
ご使用前に	3
ご使用方法	4
ご使用上の注意	5
寒冷地にて使用する場合	5
お手入れの方法	6
故障かな?と思ったら (修理を依頼される前に)	6
アフターサービスについて	7

安全上のご注意





ご使用前にこの「安全上のご注意」をよくお読みの上、正しくご使用ください。

この説明書では、機器を安全に正しくご使用いただき、お客様や他の人々への危害や財産への損害を未然に防止するために、いろいろな表示をしています。その表示と意味は次のようになっています。


表 示	意 味
 注意	この指示を無視して、誤った取扱をすると、障害または、物的損害が発生する可能性があることを示しています。

お読みになった後は、お使いになる方がいつでも見られる場所に必ず保存してください。


また下に示す記号は説明書や製品に表示してお客様に安全に正しく製品をお使いいただくようにしたものです。内容をよく理解して正しくお使いください。

	「してはいけません！」（一般的な禁止記号です）
	「指示通りにしなさい！」（一般的な行動指示記号です）
	「指示した場所に触れてはいけません！」
	「分解してはいけません！」


⚠注意

 **器具に乗ったり、ぶらさがらない**


水栓に乗ったり、より掛かたりして無理な力を加えないでください。
※水栓が破損し、けがをしたり、漏水で家財などを濡らす財産損害発生のおそれがあります。

 **器具の熱い部分に触れない**

器具の左側は給湯側のため高温になっています。金具（金属）の表面に直接触れないようにしてください。
※やけどするおそれがあります。

 **閉栓は湯側から**

お湯を止めるときは、必ず湯側ハンドルを先に閉めてください。
※次に使用するとき水栓内に滞留した高温の湯が出て、やけどするおそれがあります。

 **開栓は水側から**

お湯をお使いになるときは、必ずハンドルを水側から開栓してください。その後ゆっくり湯側を回し、お好みの温度に調節してください。
※湯側から開栓すると高温の湯が出てやけどするおそれがあります。



高温の湯を出しているときに吐水口に触れない

高温をお使いのときに吐水口(パイプ)は高温になっています。直接肌を触れないようにしてください。
※やけどするおそれがあります。



高温の湯使用後はしばらく水を流す

高温の湯をお使いの後は、器具内に高温のお湯が残らないように、水を流してください。
※次に使用するとき水栓内に滞留した高温の湯が出て、やけどするおそれがあります。



修理技術者以外の人には絶対に分解したりしない

修理技術者以外の人には絶対に分解したり、修理・改造は行わないでください。
※けがをしたり、故障・破損のおそれがあります。



止める時はゆっくりと

ハンドル操作の急閉止は、配管から漏水を起こすことがありますので、ゆっくり操作してください。
※漏水で家財などを濡らす財産損害発生のおそれがあります。



他所との同時使用時の温度変化に注意

他所との同時使用により圧力変動が起こり、お湯の使用中に湯温が急上昇する事があります。
※同時使用の無いように注意しないとやけどするおそれがあります。



首振りにはゆっくりと

首振り操作を乱暴に扱うと衝突を起こすことがありますので、ゆっくり操作してください。
※衝突で家財などを破損し財産損害発生のおそれがあります。



切替表示の確認(シャワーのみ)

お使いになる前に、切替ボタンを押してシャワー側であることを確認した後で湯をお使いください
※吐水口吐出とシャワー吐出を間違えるとやけどするおそれがあります。



温度の確認(シャワーのみ)

シャワーをお使いになる前に必ず手で適温かどうか確かめてください
※高温の湯が出てやけどするおそれがあります。



シャワー使用後は切替ボタンを吐水口側へ

シャワー使用後は、切替ボタンを戻して必ず吐水口側に切り換えてください。
※切替弁がシャワー側になっているのを気付かず湯を出すとやけどするおそれがあります。



寒冷地の水抜き(寒冷地仕様)

凍結が予想される際は、配管の水抜き操作と水栓金具の水抜き操作を行ってください。
※凍結破損の漏水で家財などを濡らす財産損害発生のおそれがあります。



器具の使用中は水抜き栓を開けない(寒冷地仕様)

水抜き栓は水抜き以外の目的で開けないでください。(寒冷地仕様)
※水抜き栓をいきなり開けますと高温の湯が出てやけどしたり、湯水が吹き出して家財などを濡らす財産損害発生のおそれがあります。

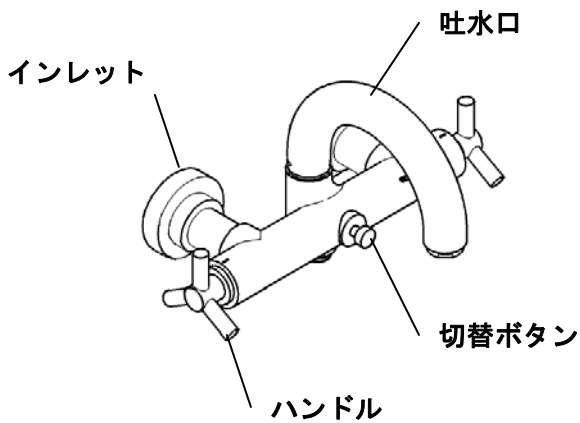
特 長

- バルブ機構が水栓本体と別のヘッドパーツ方式となっている為、バルブの開閉機構（スピンドル）が磨耗しても、この部分を交換するだけで本体を交換する必要がありません。
- バルブはセラミックを使用し、優れた耐久性があります。
- 吐水→シャワーの切替がワンタッチでできます。閉栓すると自動的に吐水にもどります。

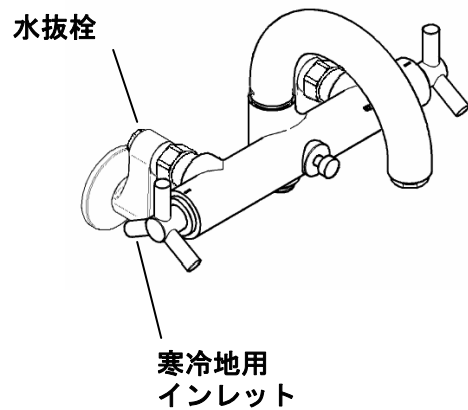
各部の名称

※品番によっては、図と現品の形状が一部異なります。

一般地用



寒冷地用



ハンドル



45603
イプシロン



45609
ヨータ



45610
デルタ

ご使用前に

- ピットスペースの中に設置されております、止水栓が開いているか確認してください。閉まっている時はハンドルを左に回し、開けてください。

※図は縦型止水栓で記載されておりますが、横型止水栓についても同様です。



ご使用方法

1. 開閉ハンドル

●開閉及び水量調整

本体左右の開閉ハンドル（左側が湯、右側が水）回すことにより、バルブの開閉及び水量調整を行うことができます。

- 左に回して → 吐出が始まります
- 右に回して → 吐出が止まります

※約45°で全開です。

ヨータ（45609）、デルタ（456109）をご使用のお客さまへ
本体左右の開閉ハンドルは手前に回すことにより、開閉及び水量調整です。

- 手前に回して → 吐出が始まります
- 後ろに回して → 吐出が止まります

※約45°で全開です。

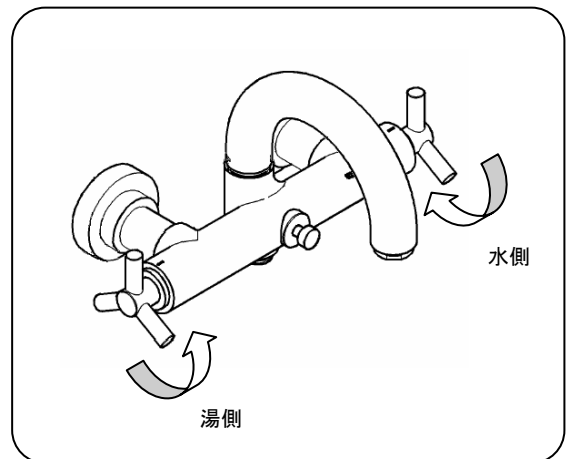
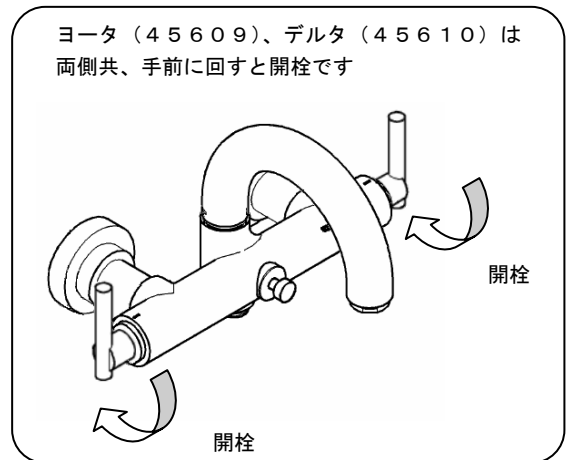
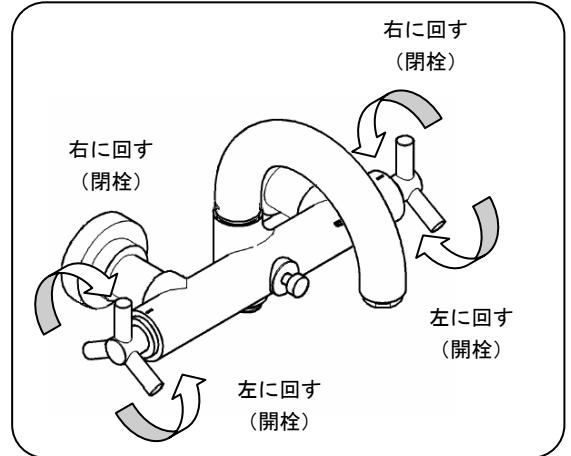
●温度調整

湯側、水側の開閉ハンドルを回すことにより、湯水の供給量の割合を変化させ吐水温度の調整を行うことができます。

- 左側ハンドルを回して → 湯（高温）になります
- 右側ハンドルを回して → 水（低温）になります

※高温をお使いになるときは、必ず水側開閉ハンドルを回してからゆっくり湯側開閉ハンドルを回して、好みの温度に調整してください。

※ヨータ（45609）、デルタ（456109）をご使用のお客さまは手前に回すことにより、開閉及び水量調整です。



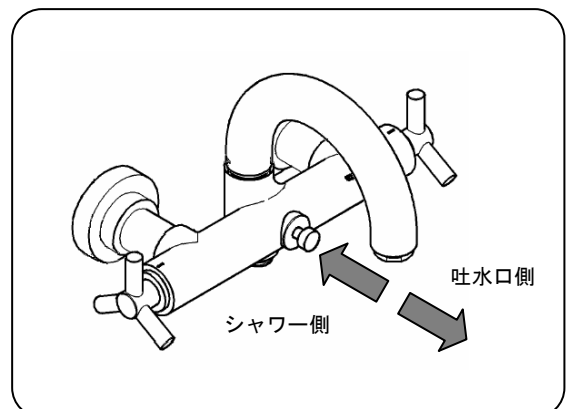
2. シャワー切替ボタン

本体中央の切替ボタンを押すことにより、吐水とシャワーの切り換えを行うことができます。

- ボタンを押して → シャワー側
- ボタンを引いて → 吐水口側

※閉栓すると自動的に吐水にもどります。

※シャワーをお使いになった後は、必ずボタンを引いて吐水口側に戻してください。



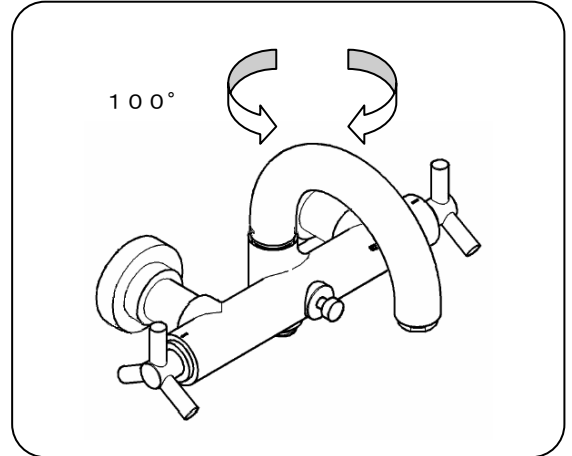
ご使用方法

3. 吐水口

吐水口は100°回転します。

- 手で吐水口を → 回転させる

※ストッパーに当たり、それ以上無理に回転しますと、器具を損傷させる場合があります。



ご使用上の注意

● ガス給湯器と合わせてご使用の場合

◎ 比例制御式の給湯器の設定は、温度調節を高温にしてください。

◎ 能力切替付きの給湯器では、能力を季節に合わせてご使用ください。

※吐水量を絞って使用すると給湯器が着火しない場合があります。

◎ 給水圧力が低いときや水温が高いときは、給湯器が着火しない場合があります。

このときは、給湯器の設定温度(能力切替は能力)を少し上げてお試してください。

● レバーハンドルの操作

◎ レバー操作は、上げ下げ・回転を急激に行わないでください。

※急激な操作をすると水栓または、配管部で音が出たり、吐水温度が急激に変わります。

◎ 混合栓を使用する際は、必ず水から吐水してください。

※熱湯が吐出して熱湯でやけどする恐れがあります。

寒冷地にて使用する場合

凍結が予想される場合は、次の手順で水栓の水抜きをしてください。

1. 水栓の操作

① 屋外の給水栓を閉じ、不凍栓を開放してください。

② 水栓の開閉ハンドルを湯水共開栓してください。

※水抜けが悪い場合は、吐水口の整流器を外してください。

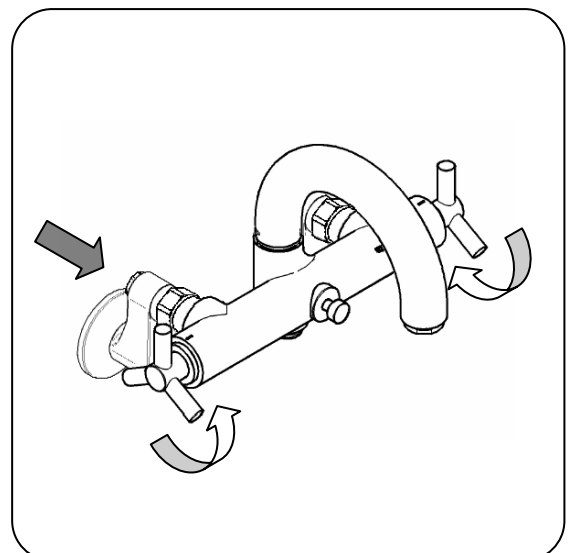
2. 水抜き栓の操作

① インレット後部の水抜き栓のボタンを手で押して開放してください。

※冬期、水栓内部の水が凍結すると、本体部分および部品が破損する可能性がありますので必ず水抜きを実行してください。

※水抜き栓は水抜き後必ずボタンを通常的位置に戻して開放を解除してください。

※水抜き栓は水抜き以外の目的では使用しないでください。

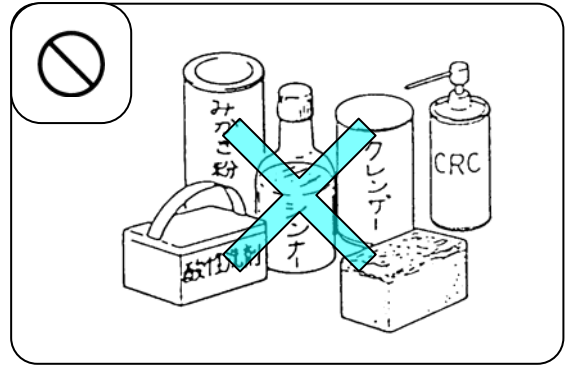


お手入れの方法

◆汚れた場合は

いつまでもご愛用いただくために普段のお手入れは、次のことを注意してください。

- 表面が汚れたら、柔らかい布でふいてください。
- 汚れがひどいときは、適当に薄めた中性洗剤をふくませた布で、ふきとってください。そのあと水でぬらした柔らかい布をよく絞って、洗剤をふきとり、最後に柔らかい布でからぶきしてください。
- お手入れの際は、クレンザー・みがき粉や粗い粒子を含む洗剤・塩素系洗剤・シンナー・ベンジン及びナイロンタワシなどは、器具の表面を傷つけたり、侵したりしますので使用しないでください。
- 壁面のタイル等をカビ取り剤で洗浄した場合は、タイル及び水栓を十分に洗い流してください。

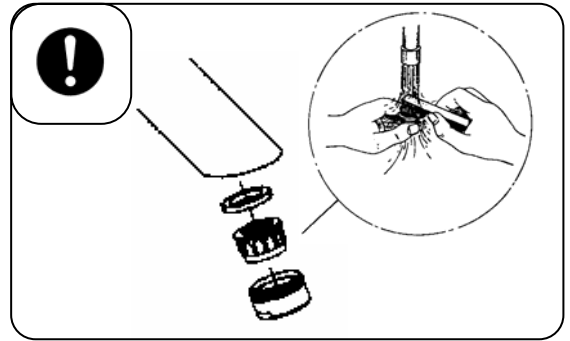


◆整流器の清掃

整流器のゴミ詰りは機能を低下させます。ときどき次の要領で清掃してください。

- ① レバーハンドルを止水状態にしてください。
- ② 整流器のキャップを手でゆるめてください。
- ③ 整流器のゴミを取り除いてください。

※新品時にはシールテープ、グリス等が付着している事があります。よく水洗いしてください。



故障かな？と思ったら（修理を依頼される前に）

このようなとき	よくある例	ここをお調べください
● 吐水量が少ない (少なくなってきた)	① 配管内のゴミが口金にたまってきた。 ② 給湯器の温度設定が不適切である。	(1) 吐水口先端の整流器にゴミ詰りがないか確認してください。 ※上記、「整流器の清掃」をご参照ください。 (2) ガス給湯器と組合せてご使用の場合、能力切替付のものは、適正能力にセットされていることを確かめてください。
● 適温の温度調節がスムーズに出来ない	③ 配管内のゴミが口金にたまってきた。 ④ 給湯器から十分なお湯がきていない。 ⑤ 水または、湯のいずれかの圧力（勢い）が強過ぎる。	(1) 上記同様、整流器にゴミ詰りがないか確認してください。 (2) 給湯器から十分なお湯がきていることを確認してください。 (3) 湯側・水側とも吐水量が同等であることを確認してください。 ※以下の方法で調整してください。 1. 湯側ハンドルをいっぱいに出し、湯側の止水栓で適量に調整します。 2. 水側ハンドルをいっぱいに出し、湯側いっぱいの位置の吐水量と同じか、または1.5倍位になるように、水側の止水栓を調整します。
● 水の量が多すぎて使いづらい ● 使用時に高い音がする	⑥ 水の圧力（勢い）が強過ぎる。	上記と同様の方法で止水栓を締め込んで水または湯の量を適量に調整してください。
● 完全に止水できない	⑦ 内部ヘッドパーツにゴミが付着、または破損している。	販売店、施工業者に連絡してヘッドパーツを洗浄、または交換する。
● 吐水口回転部より水が漏れる	⑧ 吐水口オーリングにゴミが付着、または破損している	販売店、施工業者または弊社サービス課に連絡してオーリングを洗浄、または交換する。
● 吐水口が動かない、動きが重い	⑨ クリップが完全にはまっていない。	販売店、施工業者に連絡してクリップをきちんと施工してもらう。
● シャワー、吐水の切り替えが完全にできない	⑩ 内部切替弁にゴミが付着または破損している。	販売店、施工業者または弊社サービス課に連絡して切替弁を洗浄、または交換する。
● シャワーヘッドから止水後水滴が若干滴下する	⑪ シャワーヘッドの構造上発生することなので故障ではありません。	気になるようでしたらシャワーヘッドを振って、よく水を切ってからシャワーフックに納めてください。

※ 上記処置で故障が直らない場合は、取扱店、または当社サービス課へご相談ください。

※ 上記処置以上の分解、修理、改造は行わないでください。ケガをしたり、故障、破損の恐れがあります。

アフターサービスについて

◆修理を依頼されるとき

お求めの取扱店、または弊社サービス課に修理を依頼してください。

＜保証期間中は＞

- 修理に際しては、保証書をご提示ください。
- 保証書の規定にしたがって修理させていただきます。

＜保証期間が過ぎているときは＞

- 修理により使用可能な商品については、希望により有料にて修理させていただきます。

＜修理料金は＞

- “技術料” + “出張料” + “部品代” で構成されています。

＜連絡していただきたい内容＞

1. ご住所、ご氏名、電話番号
2. 商品名
3. 品番（取扱説明書に表示）
4. ご購入日
5. 故障内容、異常の状況
6. 訪問日

◆部品の保有期間について

当社は商品の補修用性能部品（商品の機能を維持するために必要な部品）を製品本体の製造打切り後、最低10年保有しています。この部品保有期間を修理対応可能な期間とさせていただきます。保有期間が経過した後でも、故障箇所によっては修理可能な場合がありますのでご相談ください。

§ 保証書 §

本書は、本書記載内容で無料修理を行うことをお約束するものです。下記の保証期間内に故障が生じた場合は、本書をご提示の上、お買い求め取扱店に修理をご依頼ください。

※取り付け日・取扱店の欄に記載の無い場合は、無効になります。

無料修理規定（保証規定）

1. 「取扱説明書」・「ラベル」などの注意書きに従った正常な使用・維持管理状態で保証期間内に故障した場合、無償修理致します。
2. 無償修理をお受けになる場合、お買い求めの取扱店にご依頼のうえ、本書をご提示ください。
3. ご移居・ご贈答品などで、本書を記載の取扱店に修理をご依頼できない場合、当社サービス課にご相談ください。
4. 保証期間内でも以下の場合、有償修理とさせていただきます。
 - (1) 使用・維持保管上の誤りおよび不当な修理・改造による故障および損傷
 - (2) 温泉水・中水・飲用不可な井戸水利用による故障および損傷
 - (3) お買い求め後の取付場所の移動およびそれに伴う落下などによる故障および損傷
 - (4) 火災・地震・水害・落雷・その他の天変地異、公害や異常電圧など、その他の事故および損傷の原因が商品以外にある場合
 - (5) 消耗部品の劣化に伴う故障の損傷
 - (6) 本書の提示がない場合
 - (7) 本書に取付日・取扱店名の記入のない場合、あるいは字句の書き替えられた場合
5. 本書は日本国内においてのみ有効です。
6. 本書は再発行いたしませんので、紛失しないように大切に保管してください。

保証期間 : 取付日より2年

取扱店（店名・住所・TEL）

取付日 : 年 月 日

グローエジャパン株式会社

本社 〒143-0006 東京都大田区平和島6-1-1 東京流通センタービル
TEL 03-3298-9683 FAX 03-3767-3811
大阪営業所 〒550-0014 大阪市西区北堀江1-5-2 四ツ橋新興産ビル
TEL 06-6533-3015 FAX 06-6533-3460