

GROHE

WATER TECHNOLOGY

2バルブバス シャワー 混合水栓

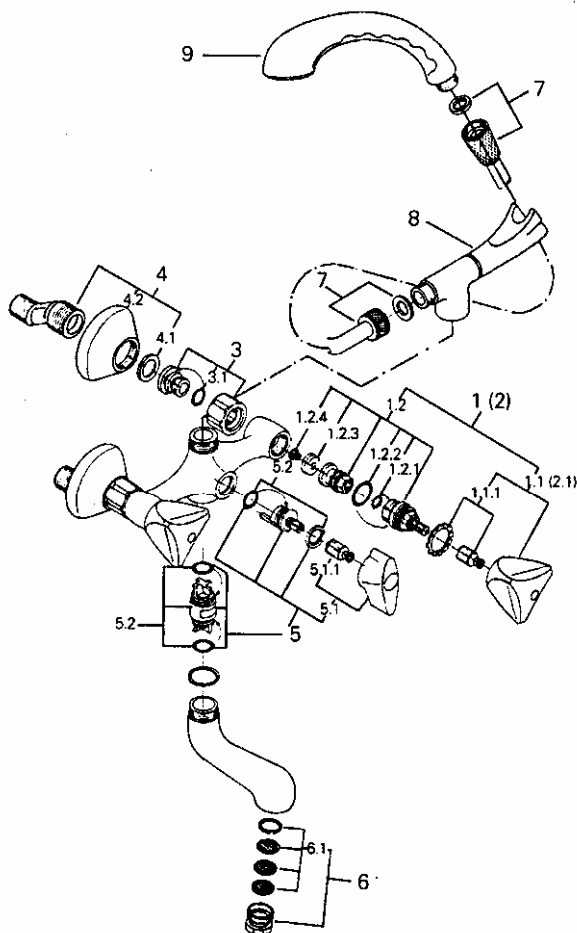
機種名	一般地用	寒冷地用
アトランタ	25321	25321K
アラベスク	25408	25408K

施工説明書

施工業者様用

- 施工の前に、この「施工説明書」をよくお読みの上、正しく施工してください。
- 施工完了後、試験運転を行い異常がないことを確認するとともに、取り扱い説明書にそってお客様に使用方法、お手入れの仕方を説明してください。
また、この施工説明書は、取り扱い説明書と共にお客様で保管頂くように依頼してください。

外観図と付属品 *品番によっては、図と現品の形状が一部異なります。





●安全上のご注意

- ご使用前に、この「安全上のご注意」をよくお読みのうえ、正しくお使いください。
- ここに示した△注意は、状況によって重大な結果に結び付く可能性があります。いずれも、安全に関する重要な内容を記載していますので、必ず守ってください。
- 表示と意味は次のようになっています。


△注意 …… 「この指示を無視して誤った取扱いをすると、障害または、物的損害が発生する可能性があることを示しています。」

■記号の説明

 …… 「してはいけません！」（一般的な禁止記号です。）


 …… 「指示通りにしなさい！」（一般的な行動指示記号です。）

△注意

 湯水を逆配管しない。

左湯 右水

湯水を逆に配管しないでください。
※水を出そうとして、湯が出てやけどをすることがあります。

 給湯に蒸気を使わない。


給湯に蒸気を使用しないでください。
※高温の蒸気によりやけどをするおそれがあります。
器具破損で漏水し、家財等を濡らす財産損害発生のおそれがあります。

 スチームルームでは使用しない。

スチームルームでは使用しないでください。
※器具破損で漏水し、家財等を濡らす財産損害発生のおそれがあります。

 純正部品以外 使用禁止

純正部品以外は使用しないでください。
※漏水で家財等を濡らす財産損害発生のおそれがあります。

 施工完了後の確認

施工完了後は、配管接続部分及び水栓から、水漏れのないことを確認してください。
※漏水で家財等を濡らす財産損害発生のおそれがあります。

 寒冷地の水抜き（寒冷地用）

お客様に引き渡す迄は必ず元栓を閉じて、内部の水を抜いておいてください。
※特に冬季は凍結破損で漏水し、家財等を濡らす財産損害発生のおそれがあります。

● 施工

1. 配管の洗浄

器具取付前に配管内のゴミや切削クズ等を通水し、洗い流してください。

2. インレットの取付

【一般用】（図1参照）

- ①インレットの配管ネジ部にシール剤（シールテープ等）を使用し湯水供配管に右回しにいっぱいまでネジ込んでください。
- ②インレットの本体取付ネジ部の湯と水の間隔を中心で150mmに調整してください。
- ③インレットの本体取付ネジ部にワン座を壁面に当たるまで右回しにして完全にネジ込んでください。

【寒冷地用】（図2参照）

- ①インレット配管ネジ部にワン座をいっぱいまで右回しにネジ込んでください。
- ②インレットの配管ネジ部にシール剤（シールテープ等）を使用し湯水供配管に右回しにワン座が壁面に当たるか、ネジいっぱいまでネジ込んでください。
- ③インレットの本体取付ネジ部の湯と水の間隔を中心で150mmに調整してください。
※ワン座と壁面に隙間が開いているときは、ワン座を壁面に当たるまで左に回してセットしてください。

3. 本体の取付（図3参照）

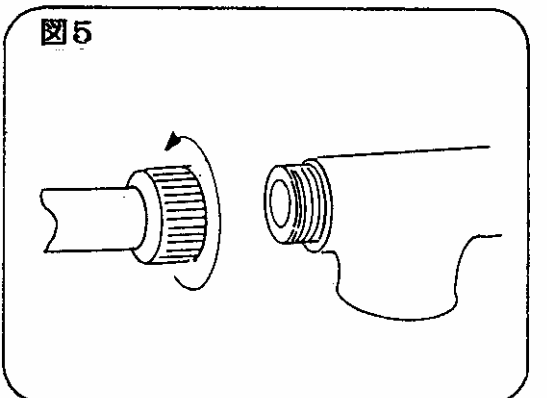
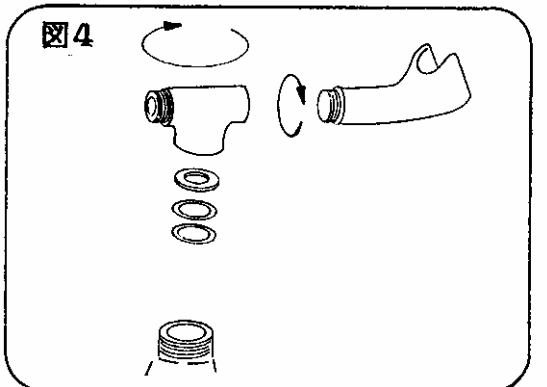
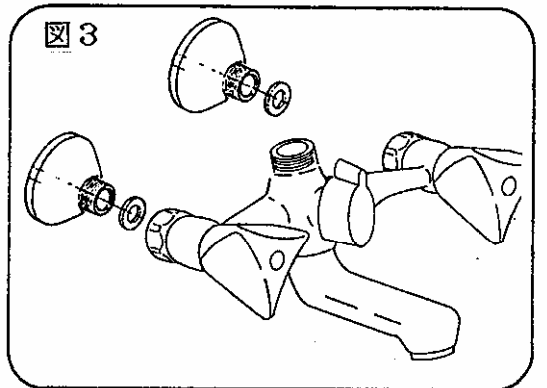
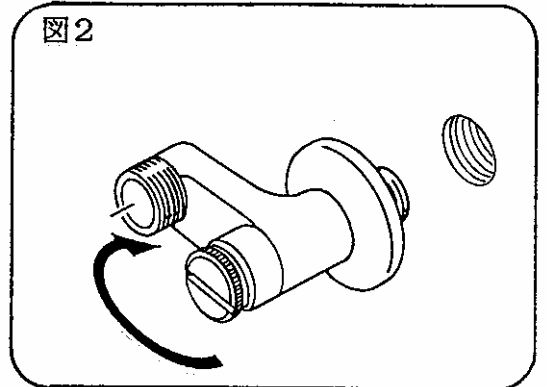
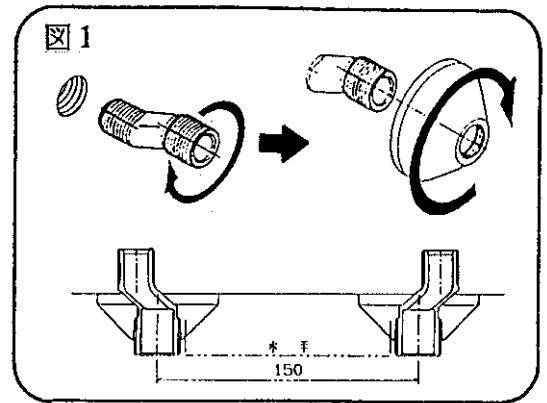
- ①本体袋ナットに付属品のパッキンを湯水供はめ込んでください。
- ②インレットの本体取付ネジに本体袋ナットを湯水交互に少しずつネジ込み、工具（モンキーレンチ等）で完全に締付けて水栓を取付けてください。

4. クレイドルの取付（図4参照）

- ①クレイドルのフック部を左に回してクレイドル本体から取り外してください。
- ②クレイドル本体部を本体上部のネジに右回しにネジ込んでください。
このとき完全に締め込んだ時に正規の位置になる様に内部のパッキンの枚数を調節してください。
- ③クレイドルのフック部を右回しにクレイドル本体にいっぱいまでネジ込んでください。このときフックの方向が正規の位置でないときフックを引き抜いて正規の方向にてはめ込んでください。

5. シャワーヘッド・ホースの取付及び洗浄（図5参照）

ホースの袋ナットを右に回して、本体及びシャワーヘッドにいっぱいまで完全にネジ込んでください。
※取付後ホースにねじれがないことを確認してください。



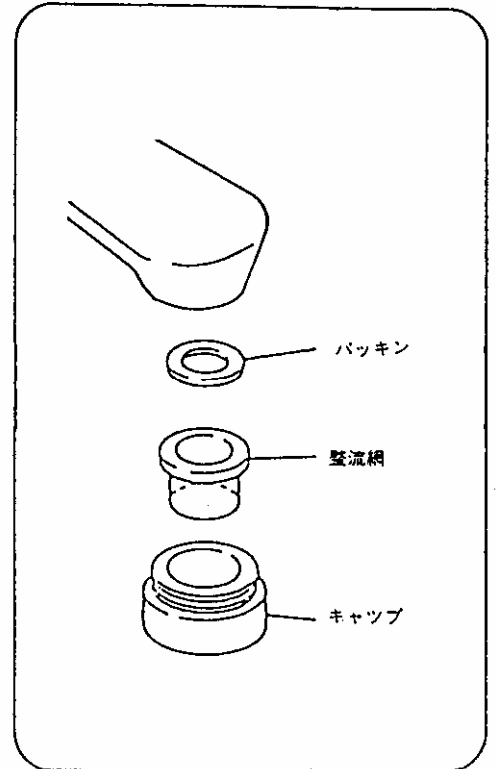
●施工完了後の確認

1. 施工の再確認

- 全ての施工完了後、再度接続部の締め付けを確実に行ってください。
- 配管接続部及び水栓から水漏れがないか再度確認してください。
- ホースがねじれていないことを再度確認してください。

2. 整流器のゴミづまり除去方法

- (1)ハンドル湯水供右に回し止水状態にしてください。
- (2)整流器（エアレーター）のキャップを手で左に回してゆるめてください。
- (3)整流網のゴミを取り除いてください。



●寒冷地の水抜き (寒冷地用)

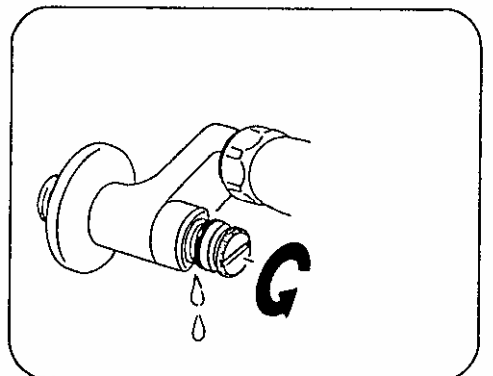
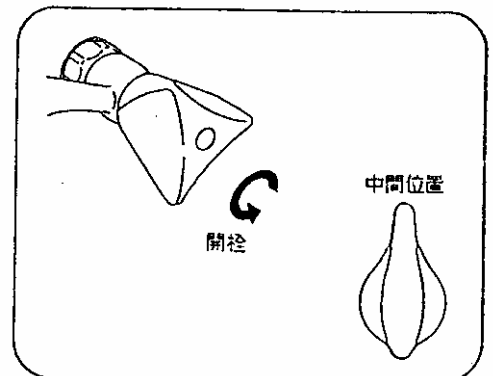
■設置条件

不凍栓等を設置した寒冷地使用配管設備でないと使用できません。

■水抜き方法

- ①屋外の給水栓を閉じ、不凍栓を開放してください。
- ②水栓のハンドルを湯水供左に回して開栓状態としてください。
- ③切換ハンドルを中間位置にしてください。
- ④寒冷地用インレットの水抜栓を手で左に回して開栓してください。
- ⑤シャワーヘッドを振って水よく切った上、静かに床に置いてください。

※再通水前には水抜栓を閉め、開閉ハンドルを閉め、切換ハンドルを吐水側にもどしてください。
シャワーヘッドは元の位置にもどしてください。



グローエジャパン株式会社

本社 〒143-0006 東京都大田区平和島6丁目1番1号 東京流通センタービル3階
TEL 03-3298-9666 FAX 03-3767-3811
大阪営業所 〒650-0014 大阪府大阪市西区北堀江1丁目5番2号 西ンメックスビル2階
TEL 06-6533-3015 FAX 06-6533-3480