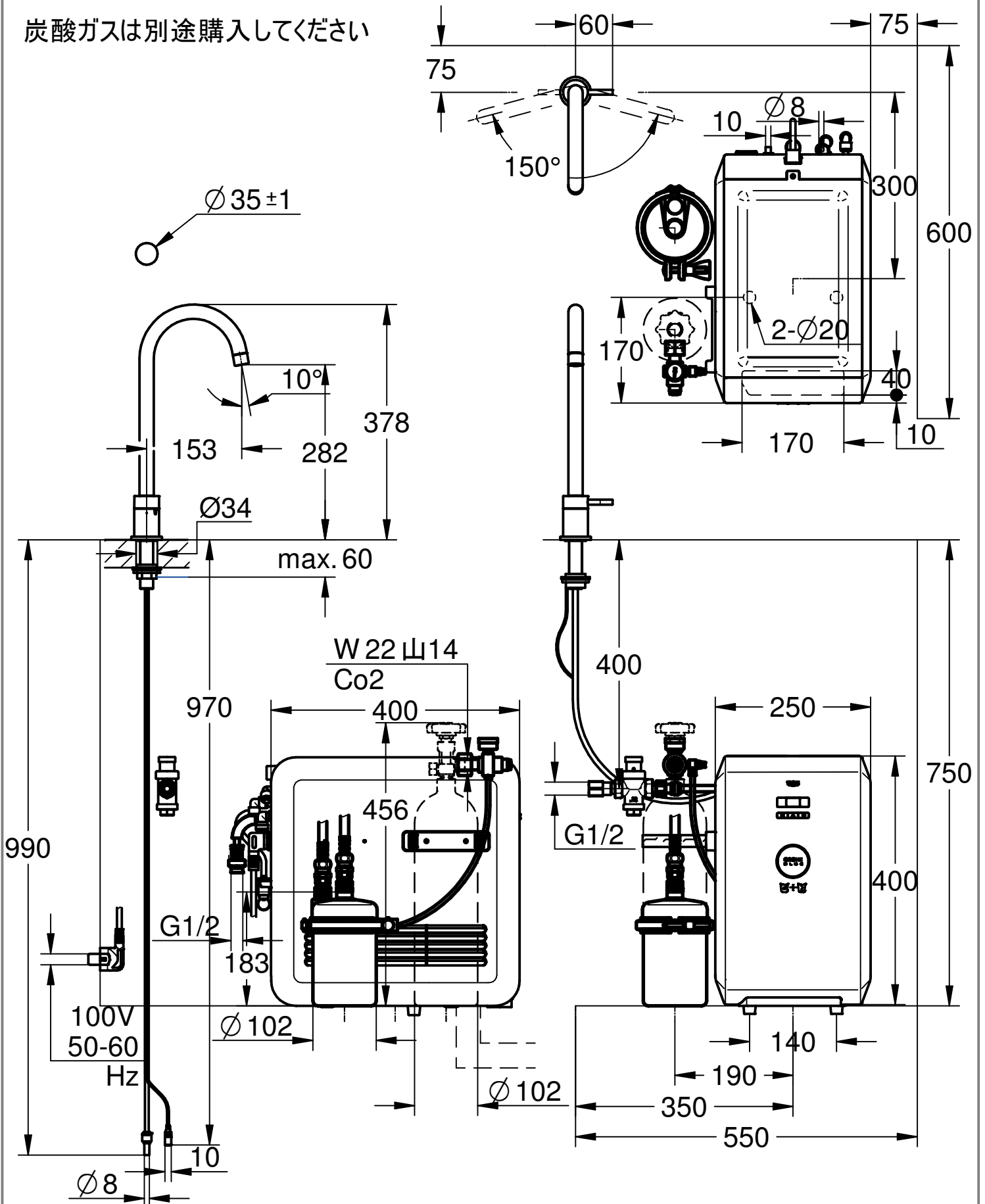


炭酸ガスは別途購入してください



Maßstab / Scale	ÄM-Nr. / ECN	回転角度変更		Grohe AG Industriepark Edelburg D-58675 Hemer Tel. 02372 / 93-0	GROHE
1:8	Datum / Date	20. 7.2016	18. 2.2020		
	Verantw. / Respons	Matsumoto	Sekine		
Status	Geprüft / Approved	Rikukawa	Matsumoto		
	Benennung / Title	VENTILSTAND-PILLAR TAP			Zeichnung Nr. / Drawing No.:
	Prod.-No. + variants:	31302+40851+JPK205+09751+JP			3149900J
					TPI-Referenz / TPI-Reference: m3149900J