

シングルレバー バスシャワー 混合水栓

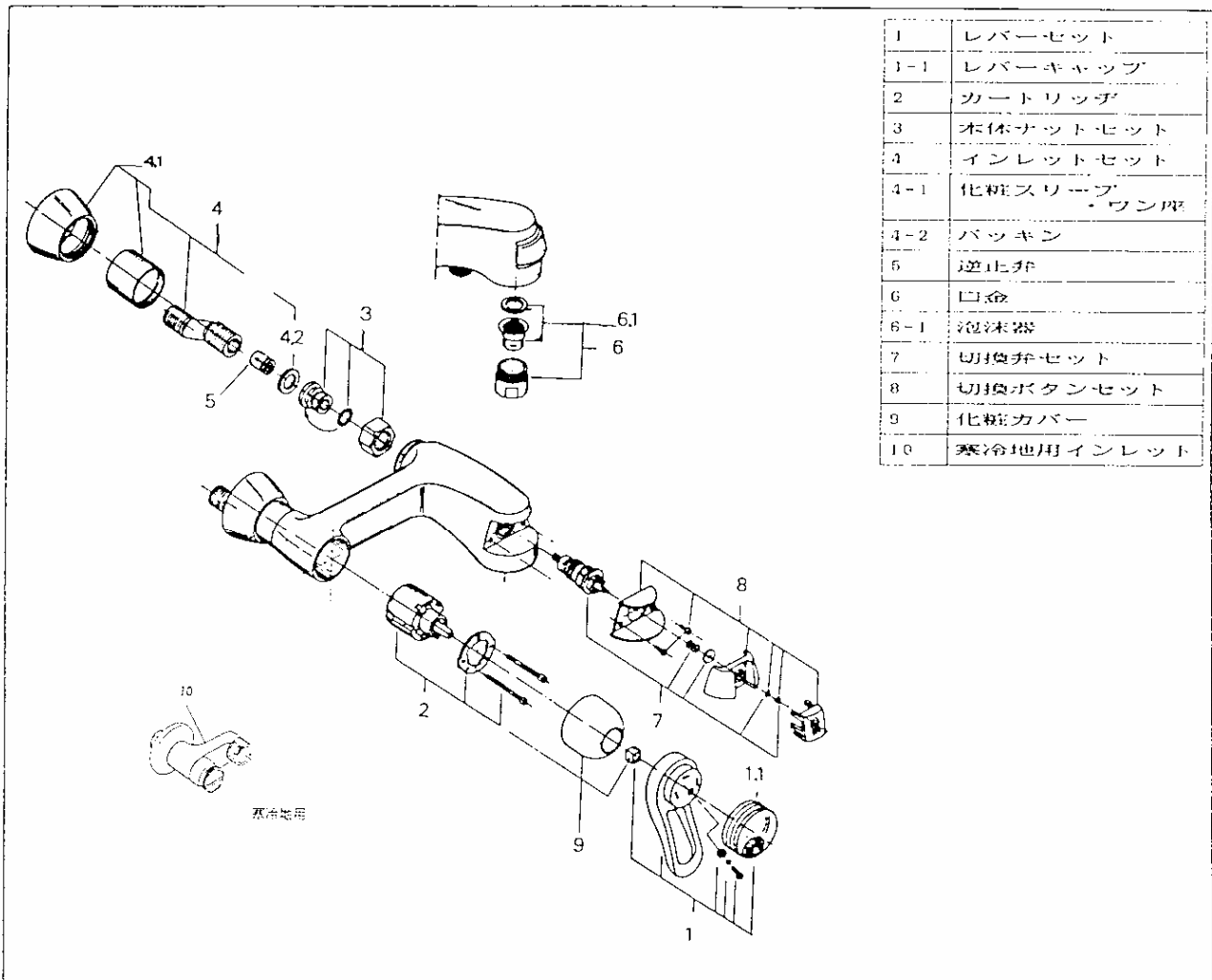
機種名	一般地用	寒冷地用
ユーロプラス	33479	33479K
ユーロウィング	33496	33496K

施工説明書

施工業者様用

- 施工の前に、この「施工説明書」をよくお読みの上、正しく施工してください。
- 施工完了後、試験運転を行い異常がないことを確認するとともに、「取扱説明書」にそってお客様に使用方法、お手入れの仕方を説明してください。
また、この施工説明書は、「取扱説明書」と共にお客様で保管頂くように依頼してください。

外観図と付属品 ※品番によっては、図と現品の形状が一部異なります。



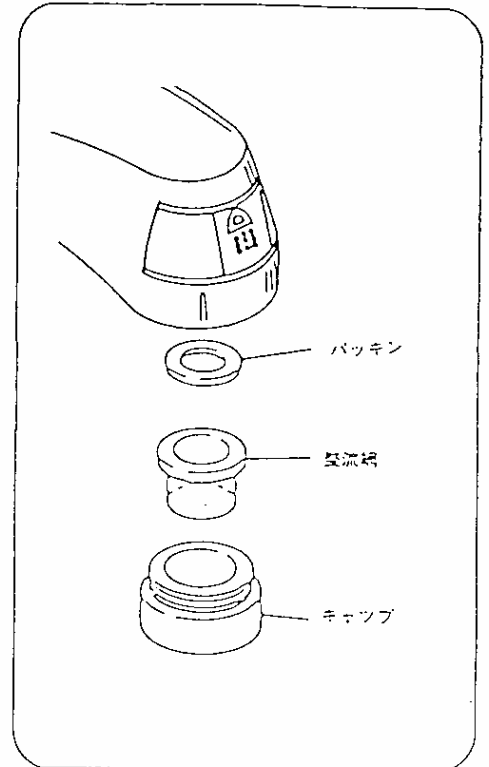
● 施工完了後の確認

1. 施工の再確認

- 全ての施工完了後、再度接続部の締め付けを確実に行ってください。
- 配管接続部及び水栓から水漏れがないか再度確認してください。
- ホースがねじれていないことを再度確認してください。

2. 整流器のゴミづまり除去方法

- (1) ハンドル湯水供右に回し止水状態にしてください。
- (2) 整流器（エアレーター）のキャップを手で左に回してゆるめてください。
- (3) 整流網のゴミを取り除いてください。



● 寒冷地の水抜き (寒冷地用)

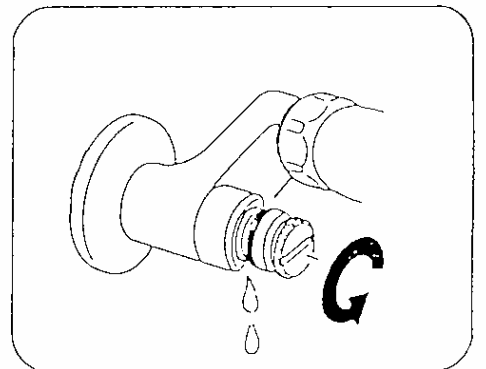
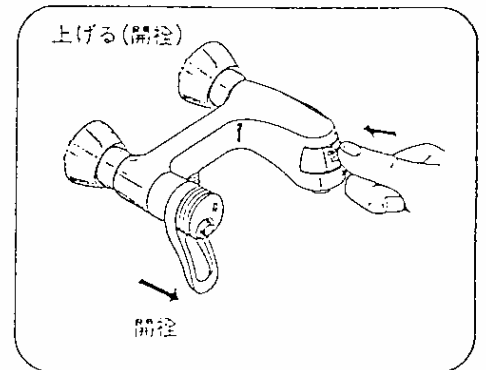
■ 設置条件

不凍栓等を設置した寒冷地使用配管設備でないと使用できません。

■ 水抜き方法

- ① 屋外の給水栓を閉じ、不凍栓を開放してください。
- ② 水栓レバーを湯水の中央位置で開栓状態としてください。
- ③ 寒冷地用インレットの水抜き栓を手で差に回して開栓してください。
- ④ 切換ボタンを押しながらシャワーヘッドを振って水をよく切ったうえ、静かに床に置いてください。

※再通水前には止水栓を閉め、開閉ハンドルを閉め、切換ボタンを引いてし水側にもどしてください。
シャワーヘッドは元の位置にもどしてください。



グローエジャパン株式会社

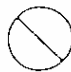
本社 〒143-0006 東京都大田区平和島6丁目1番1号 東京流通センタービル4階
TEL 03-3290-9605 FAX 03-3767-0311
大阪営業所 〒550-0014 大阪府大阪市西区北堀江1丁目5番2号 四ツ橋新舞臺ビル2階
TEL 06-6533-3015 FAX 06-6533-3460


●安全上のご注意

- ご使用前に、この「安全上のご注意」をよくお読みのうえ、正しくお使いください。
- ここに示した△注意は、状況によって重大な結果に結び付く可能性があります。いずれも、安全に関する重要な内容を記載していますので、必ず守ってください。
- 表示と意味は次のようになっています。

△注意……「この指示を無視して誤った取扱いをすると、障害または、物的損害が発生する可能性があることを示しています。」

■記号の説明

……「してはいけません！」（一般的な禁止記号です。）

……「指示通りにしなさい！」（一般的な行動指示記号です。）

△注意



湯水を逆配管しない。

左湯 右水

湯水を逆に配管しないでください。
※水を出そうとして、湯が出てやけどをすることがあります。



給湯に蒸気を使わない。

給湯に蒸気を使用しないでください。
※高温の蒸気によりやけどをするおそれがあります。
器具破損で漏水し、家財等を濡らす財産損害発生のおそれがあります。



スチームルームでは使用しない。

スチームルームでは使用しないでください。
※器具破損で漏水し、家財等を濡らす財産損害発生のおそれがあります。



純正部品以外
使用禁止

純正部品以外は使用しないでください。
※漏水で家財等を濡らす財産損害発生のおそれがあります。



施工完了後の確認

施工完了後は、配管接続部分及び水栓から、水漏れのないこと、レバーが閉じていることを確認してください。
※漏水で家財等を濡らす財産損害発生のおそれがあります。



寒冷地の水抜き
(寒冷地用)

お客様に引き渡す迄は必ず元栓を閉じて、内部の水を抜いておいてください。
※特に冬季は凍結破損で漏水し、家財等を濡らす財産損害発生のおそれがあります。

● 施工

1. 配管の洗浄

器具取付前に配管内のゴミや切削クズ等を通水し、洗い流してください。

2. インレットの取付

[一般用] (図1参照)

- ① インレットの配管ネジ部にシール剤(シールテープ等)を使用し湯水供給管に右回しにいっぱいまでネジ込んでください。
- ② インレットの本体取付ネジ部の湯と水の間隔を中心で150mmに調整してください。

[寒冷地用] (図2参照)

- ① インレット配管ネジ部にワン座をいっぱいまで右回しにネジ込んでください。
- ② インレットの配管ネジ部にシール剤(シールテープ等)を使用し湯水供給管に右回しにワン座が壁面に当たるか、ネジいっぱいまでネジ込んでください。
- ③ インレットの本体取付ネジ部の湯と水の間隔を中心で150mmに調整してください。
※ワン座と壁面に隙間が開いているときは、ワン座を壁面に当たるまで左に回してセットしてください。

3. 本体の取付

[一般用] (図3参照)

- ① 本体袋ナットに付属品のパッキンを湯水供はめ込んでください。
- ② インレットにワン座をはめ込んだうえ、インレットに化粧スリーブをセットしてください。
- ③ インレットの本体取付ネジに本体袋ナットを湯水交互に少しずつネジ込み、工具(モンキーレンチ等)で完全に締付けて水栓を取付けてください。
- ④ 化粧スリーブを本体にネジ込んでください。
- ⑤ ワン座を壁面に当たるまでスライドさせてインレットを完全に隠してください。

[寒冷地用] (図4参照)

- ① 本体袋ナットに付属品のパッキンを湯水供はめ込んでください。
- ② インレットの本体取付ネジに本体袋ナットを湯水交互に少しずつネジ込み、工具(モンキーレンチ等)で完全に締付けて水栓を取付けてください。

4. シャワーヘッド・ホースの取付及び洗浄(図5参照)

ホースの袋ナットを右に回して、本体及びシャワーヘッドにいっぱいまで完全にネジ込んでください。
※取付後ホースにねじれがないことを確認してください。

