



WATER TECHNOLOGY

## シングルレバー バスシャワー 混合水栓

機種名	一般地用	寒冷地用
ユーロプラス	33479	33479K
ユーロウィング	33496	33496K

取扱説明書

お客様用

- このたびはGROHEシングルレバーバスシャワー混合水栓をお買い上げいただきまして、誠にありがとうございました。
- ご使用になる前にこの取扱説明書をよくお読みのうえ正しくお使いください。
- お読みになりました後もすぐ取り出せる場所に大切に保管してください。

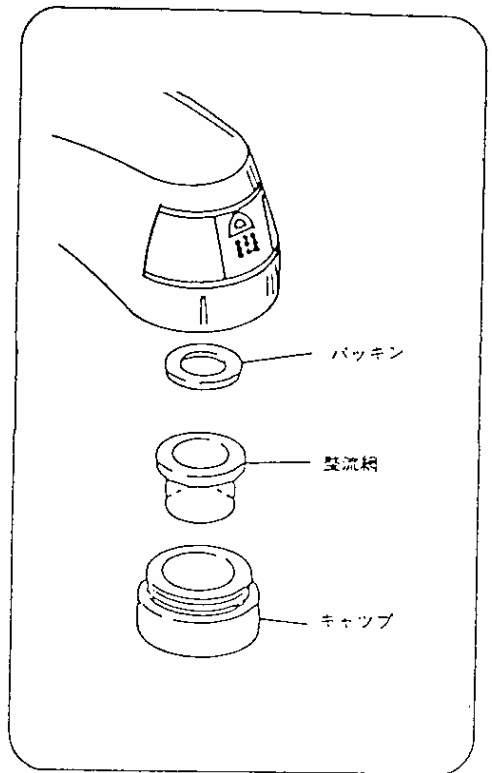
### もくじ

・安全上のご注意	1
・特長	3
・各部の名称	3
・ご使用前に	3
・ご使用方法	4
・ご使用上の注意	5
・寒冷地用の水抜方法	5
・お手入れ方法	6
・故障かな? と思ったら	6
・保証書	7

## ●整流器の清掃

整流器のゴミ詰まりは機能を低下させます。ときどき次の要領で清掃してください。

- (1) ハンドルを湯水供右の回して止水状態にしてください。
- (2) 整流器のキャップを手で左に回しゆるめてください。
- (3) 整流網のゴミをとりのぞいてください。



※新製品にはシールテープ、グリス等が付着していることがあります。よく水洗いしてください。

※上記処置で故障が直らない場合は、取扱店または当社サービス課へご相談ください。

※上記処置以上の分解、修理、改造は行わないでください。ケガをしたり、故障、破損の恐れがあります。

## ●保証書

本書は、本書記載内容で、無料修理を行うことをお約束するものです。下記保証期間内に故障が生じた場合は、本書をご提示のうえ、お買い求め取扱店に修理をご依頼ください。

※取付日・お客様・取扱店の欄に記載のない場合は、無効になります。

品名・機種番： シングルパー 給水機	保証期間： 取付日より	2 ヶ年	取付日： 年 月 日
お客様： おなま	おとろ	様 おてゆ	( ) -

### 無料修理規定（保証規定）

1. 「取扱説明書」・「ラベル」などの注意書きに従った正常な使用・維持管理状態で保証期間内に故障した場合、無償修理いたします。
2. 無償修理をお受けになる場合、お買い求めの取扱店にご依頼のうえ、本書をご提示ください。
3. ご移居、ご購入品などで、本書を記載の取扱店に修理をご依頼できない場合、当社サービス課にご相談ください。
4. 保証期間内でも、以下の場合、有料修理とさせていただきます。
  - (1) 使用・維持保管上の誤りおよび不当な修理・改造による故障および損傷
  - (2) 温泉水・中水・飲用不可な井戸水利用による故障および損傷
  - (3) お買い求め後の取付場所の移動およびそれに伴う落下などによる故障および損傷
  - (4) 火災・地震・水害・落雷・その他の天災地変、公害や異常電圧など、その他の事故および損傷の原因が商品以外にある場合
  - (5) 消耗部品の劣化に伴う故障および損傷
  - (6) 本書の提示がない場合
  - (7) 本書に取付日・お客様のお名前・取扱店名の記入のない場合、あるいは字句の書き替えられた場合
5. 本書は日本国内においてのみ有効です。
6. 本書は再発行いたしませんので、紛失しないように大切に保管してください。

取扱店（店名・住所・TEL）

## グローエジャパン株式会社

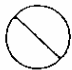
本 社 〒143-0006 東京都大田区平和島6丁目1番1号 東京流通センタービル3階  
 TEL 03-3298-9666 FAX 03-3767-3811  
 大阪営業所 〒560-0014 大阪府大阪市西区北堀江1丁目5番2号 四ツ橋新舞臺ビル2階  
 TEL 06-6533-3015 FAX 06-6533-3460


## ●安全上のご注意

- ご使用前に、この「安全上のご注意」をよくお読みのうえ、正しくお使いください。
- ここに示した△注意は、状況によって重大な結果に結び付く可能性があります。いずれも、安全に関する重要な内容を記載していますので、必ず守ってください。
- 表示と意味は次のようになっています。


△注意 …… 「この指示を無視して誤った取扱いをすると、傷害または、物的損害が発生する可能性があることを示しています。」

### ■記号の説明

 …… 「してはいけません！」（一般的な禁止記号です。）

 …… 「分解してはいけません！」

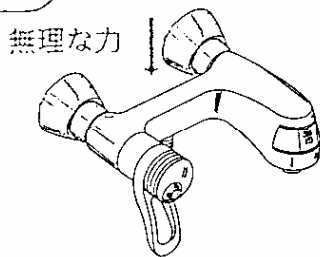
 …… 「指示した場所に触れてはいけません」

 …… 「指示通りにしなさい！」（一般的な行動指示記号です。）

## △注意



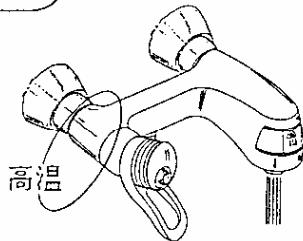
器具に乗ったり、ぶらさがらない



水栓に乗ったり、より掛かったりして無理な力を加えないでください。  
※水栓が破損し、けがをしたり、漏水し、家財などを濡らす財産損害発生のおそれがあります。



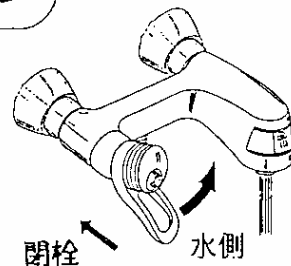
器具の熱い部分に触れない



器具の左側は給水側のため高温になっています。金具（金属）の表面に直接触れないようにしてください。  
※やけどをするおそれがあります。



閉栓は水側にしてから

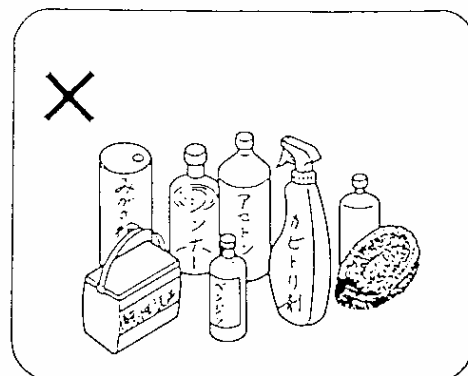
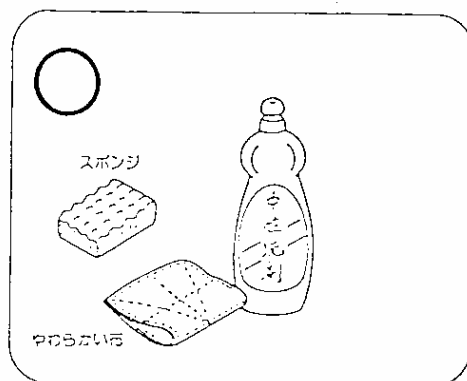


お湯を止めるときは、必ずレバーハンドルを水側にしてから閉めてください。  
※次に使用すると水栓内に滞留した高温の湯が出てやけどするおそれがあります。

## ●お手入れ方法

いつまでもご愛用いただくために普段のお手入れは、次のことを注意してください。

- 汚れは乾いた柔らかい布で拭き取ってください。それでも落ちないときは水拭きし、最後に空拭きしてください。
- 水栓の表面を傷めるおそれのある以下のものは使用しないでください。
  - クレンザー、磨き粉等の粒子を含んだ洗剤
  - 酸性洗剤、塩素系漂白剤
  - ナイロンたわし、ブラシ等
  - シンナー、ベンジン等の溶剤
- 壁面のタイル等をカビ取り剤等で洗浄した場合は、タイルおよび水栓を十分に洗い流してください。



## ●故障かな？と思ったら

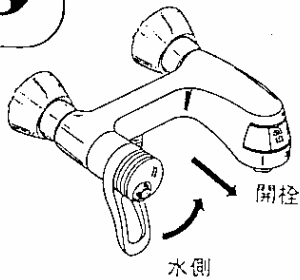
- 修理を依頼される前に

簡単に故障が直る場合がありますので修理を依頼される前に下記項目をご確認ください。

このようなとき	よくある例	ここをお調べください
●吐水量が少ない (少なくなってきた)	①配管内のゴミが口金にたまってきた。 ②給湯器の温度設定が不適当である。	①吐水口先端の整流器にゴミつまりがないか確認してください。 ※「整流器の清掃」の頁 (P.7)をご参照ください。 ②ガス給湯器と組合わせてご使用の場合、能力切替付のものは、適正能力にセットされていることを確かめてください。
●適温の温度調節がスムーズにできない。	①配管内のゴミが口金にたまってきた。 ②給湯器から十分な温度のお湯がきてない。	①上記同様、整流器を確認してください。 ②給湯器から十分なお湯がきていることを確認してください。
●完全に止水できない。	内部カートリッジにゴミが付着または損傷している。	販売店、施工業者に連絡してカートリッジを洗浄または交換する。
●シャワー ↔ 吐水の切り換えが完全にできない。	内部切換弁にゴミが付着または損傷している。	販売店、施工業者に連絡して切換弁を洗浄または交換する。



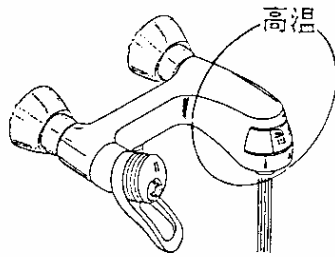
### 開栓は水側から



お湯をお使いになるときは、必ずレバーハンドルを水側から開栓してください。その後ゆっくり湯側へ回し、お好みの温度に調節してください。  
※湯側から開栓すると高温の湯が吐出し、やけどをするおそれがあります。



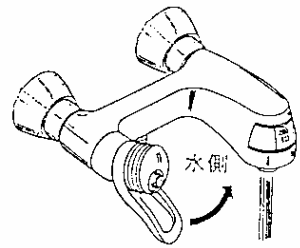
高温の湯を出しているときに吐水口に触れない



高温のお使いのときには吐水口は高温になっています。直接肌を触れないようにしてください。  
※やけどをするおそれがあります。



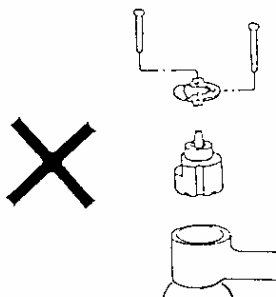
高温の湯使用後はしばらく水を流す



高温の湯をお使いの後は、器具内に高温の湯が残らないように、水を流してください。  
※次に使用するとき、水栓内に滞留した高温の湯が出てやけどをするおそれがあります。



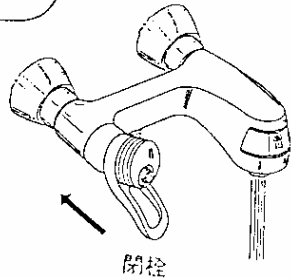
修理技術者以外の方は絶対に分解したりしない



修理技術者以外の方は絶対に分解したり、修理・改造は行わないでください。  
※けがをしたり、故障・破損のおそれがあります。



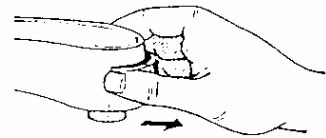
止める時はゆっくりと



ハンドル操作の急閉止は、配管から漏水を起こすことがありますので、ゆっくり操作してください。  
※漏水で家財などを濡らす財産損害発生のおそれがあります。



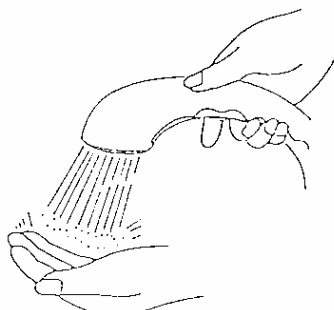
切換表示の確認 (シャワーのみ)



お使いになる前に、吐水口側であることを切り換えボタンを引いて確認してから湯をお使いください。  
※吐水口吐水とシャワー吐水を間違えるとやけどをするおそれがあります。



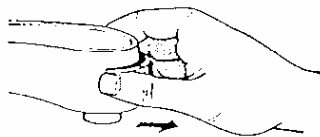
湯温の確認 (シャワーのみ)



シャワーをお使いになる前に必ず手で適温かどうかを確認してください。  
※高温の湯が出てやけどをするおそれがあります。



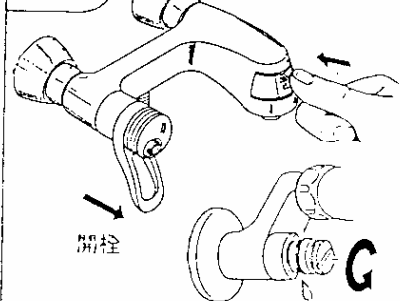
シャワー使用後は切換ボタンを吐水口側へ



シャワー使用後は、切換ボタンを引いて必ず吐水口側に切り換えてください。  
※切換弁がシャワー側になっているのを気付かず湯を出すとやけどをするおそれがあります。



寒冷地の水抜き (寒冷地仕様)



凍結が予想される際は、配管の水抜き操作と水栓金具の水抜き操作を行ってください。  
※凍結破損で漏水し、家財などを濡らす財産損害発生のおそれがあります。

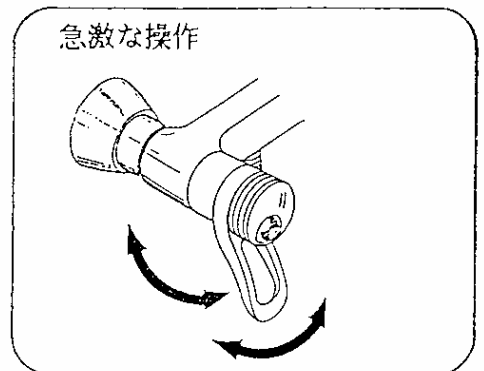
## ●ご使用上の注意

### ●ガス給湯器と合わせてご使用の場合

- ◎比例制御式の給湯器の設定は、温度調節を高温にしてください。
- ◎能力切替付の給湯器では、能力を季節に合わせてご使用ください。  
※吐水量を絞って使用すると給湯器が着火しない場合があります。
- ◎給水圧力が低いときや水温が高いときは、給湯器が着火しない場合があります。  
このときは、給湯器の設定温度（能力切替付は能力）を少し上げてお試しください。

### ●レバーハンドルの操作

- ◎レバー操作は、上げ下げ・回転を急激に行わないでください。急激な操作をすると配管部で高い音を発生することがあります。
- ◎混合栓を使用する際は、必ず水を先に出してください。熱湯でやけどするおそれがあります。また熱湯のみ使用時は、水栓本体の表面が高温となりますので直接手で触れないでください。やけどするおそれがあります。

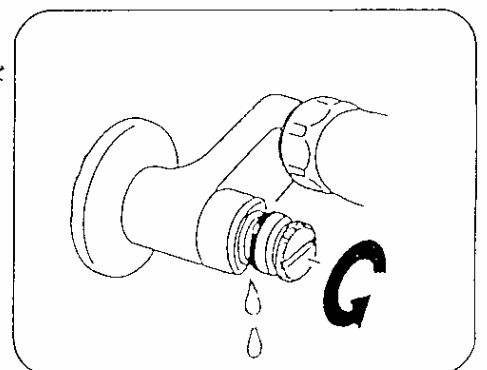
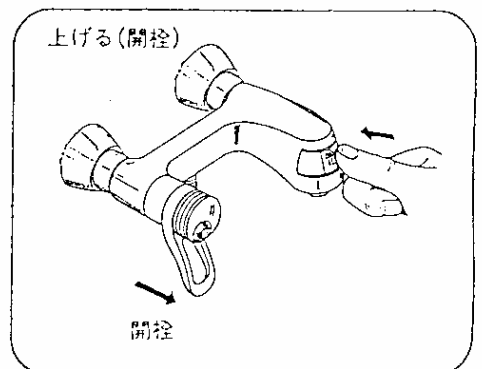


## ●寒冷地用の水抜き方法 [寒冷地用]

凍結が予想される場合は、次の手順で水栓の水抜きをしてください。

- ①屋外の給水栓を閉じ、不凍栓を開放してください。
- ②水栓のレバーを湯水の中央位置で開栓状態としてください。
- ③寒冷地用インレットの水抜き栓を手で左に回して開栓してください。
- ④切換ボタンを押しながらシャワーヘッドを振って水よく切った上、静かに床に置いてください。

※再通水前には水抜き栓を閉め、開閉ハンドルを閉め、切換ボタンを引いて吐水側にもどしてください。  
シャワーヘッドは元の位置にもどしてください。



★ご注意：冬季、水栓内部の水が凍結すると、本体部分および部品が破損する可能性がありますので必ず水抜きを実行してください。

★ご注意：凍結するおそれのある地域で一般使用品をご使用の場合、レバー中央位置で開栓し、湯水を出しっぱなしにしてください。  
1分間約200～300cc（牛乳ビン1本～1.5本）

★ご注意：水抜き栓は水抜き後必ず右に回して閉栓してください。

★ご注意：水抜き栓は水抜き以外の目的では使用しないでください。

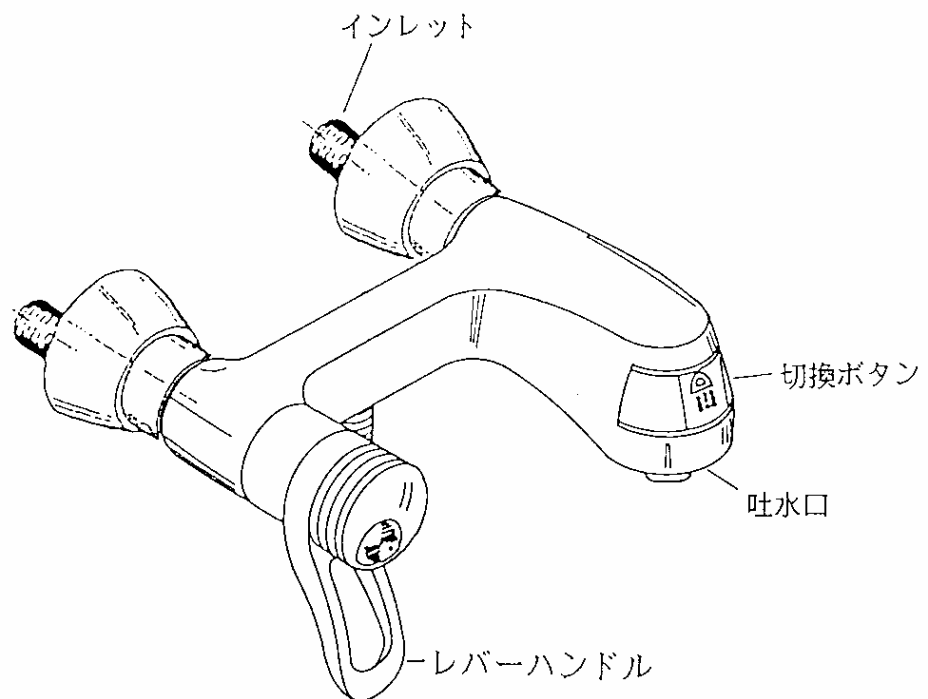
## ●特長

- レバーハンドルひとつで、吐水、温度調整から吐水量の調節までできます。
- バルブはセラミックを使用し、優れた耐久性があります。
- 吐水 ↔ シャワーの切り換えがワンタッチでできます。閉栓すると自動的に整流にもどります。

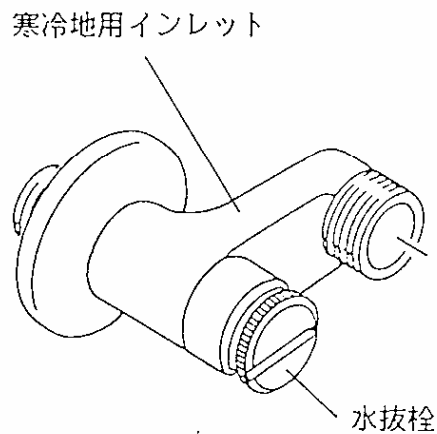
## ●各部の名称

※品番によっては、図と現品の形状が一部異なります。

### 一般用



### 寒冷地用

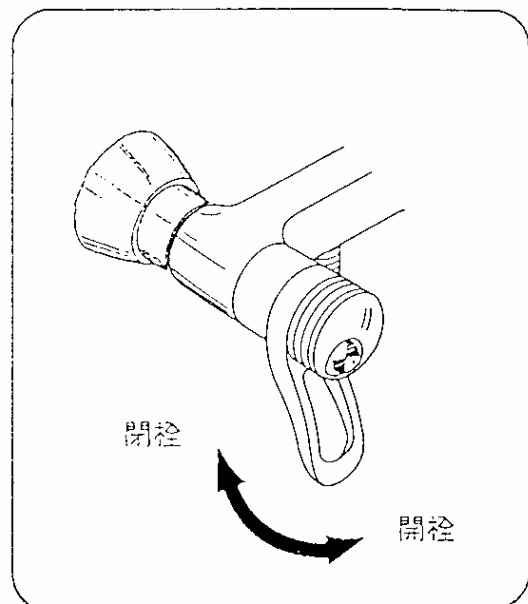


## ●ご使用方法

### ●バルブの開閉および水量調整

レバーを前後することにより、バルブの開閉・水量調節を行うことができます。

- ・レバーを引いて ⇒ 吐水が始まります。
- ・レバーを押して ⇒ 吐水が止まります。



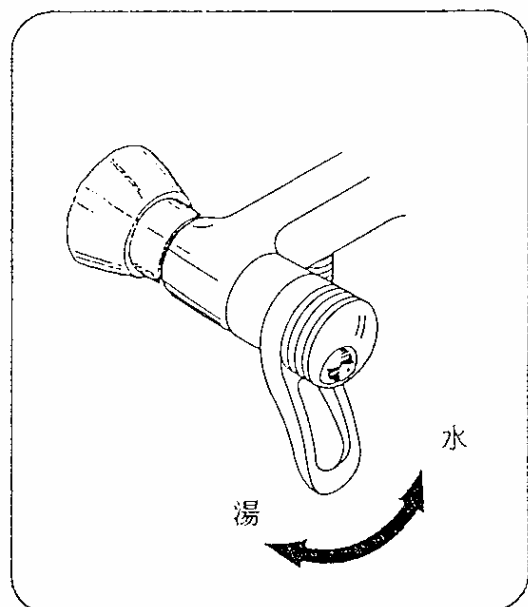
### ●吐水の温度調整

レバーを左右に回すことにより、吐出温度の調節を行うことができます。

レバーの回転範囲は、正面から見て左右に約50°の範囲で

- ・左側の位置で ⇒ 湯のみ吐水
- ・右側の位置で ⇒ 水のみ吐水
- ・中間の範囲で任意の温度に調整

※温度調整した位置でのレバー操作でバルブの開閉ができますが、安全の為、開閉操作は必ず水側にて行ってください。



### ●吐水とシャワーの切換

本体右側の切換ボタンを前後することにより、吐水とシャワーの切り換えを行うことができます。

- ・引いて ⇒ 吐水側
- ・押して ⇒ シャワー側

※閉栓すると自動的に吐水にもどります。

