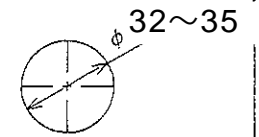
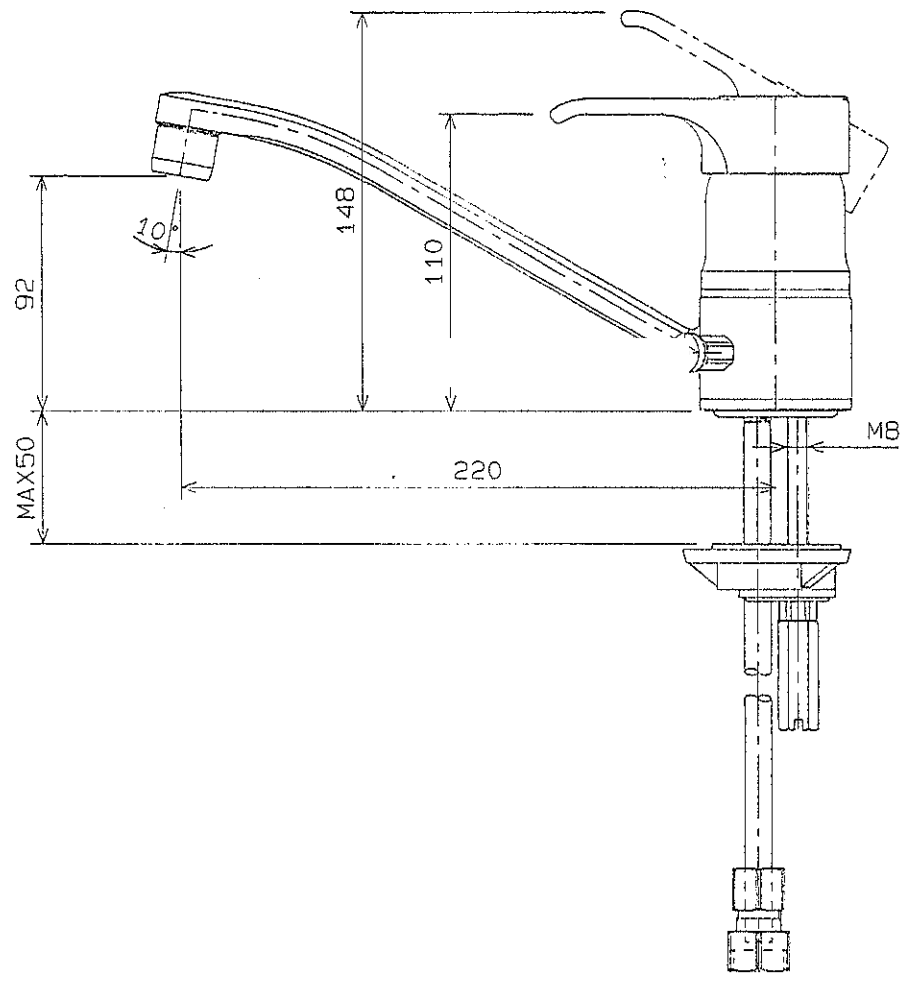
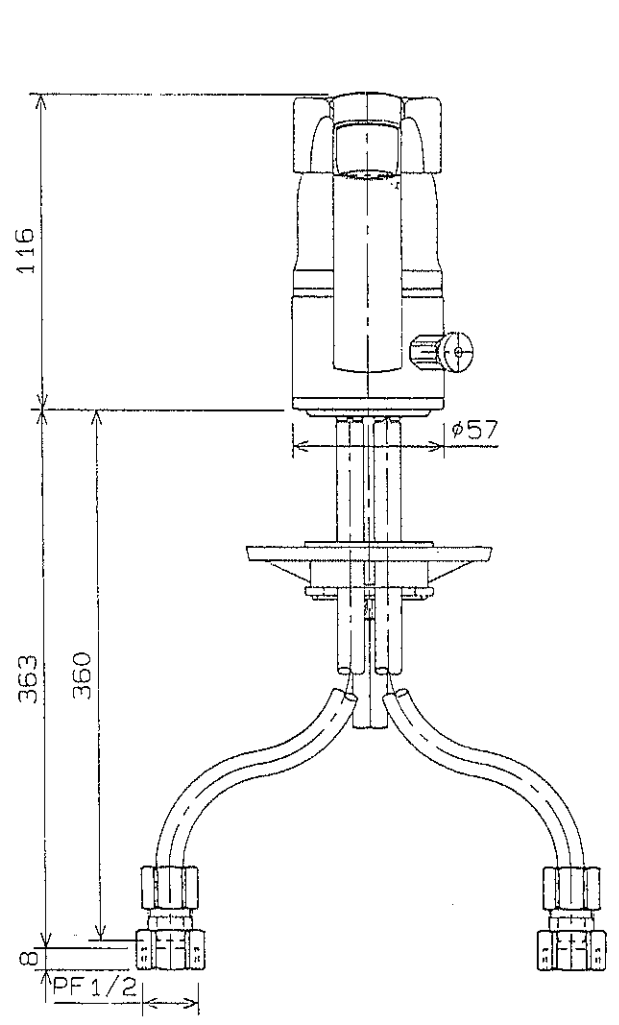


Jede Vervielfältigung, Verwertung oder Mitteilung an Dritte, Personen ist strafbar und wird gerichtlich verfolgt.

UNTERSCHRIFT UND ABDRUCK DER UNTERSCHRIFT



カウンター穴寸法

|              |          |       |       |          |          |           |                                       |          |                           |
|--------------|----------|-------|-------|----------|----------|-----------|---------------------------------------|----------|---------------------------|
| COMPANY      | APPROVED | DRAWN | SCALE | DATE     | MATERIAL | REVISIONS | NAME                                  | NUMBER   | CODE                      |
| グローエシャバン株式会社 | ■        | ■     | 1/2   | 95-06-15 | 別紙       | 002       | ユーロテイス<br>シングルキッチン<br>シンク<br>アタacher付 | 33 875 K | 33 837 + 06 385<br>12 042 |