

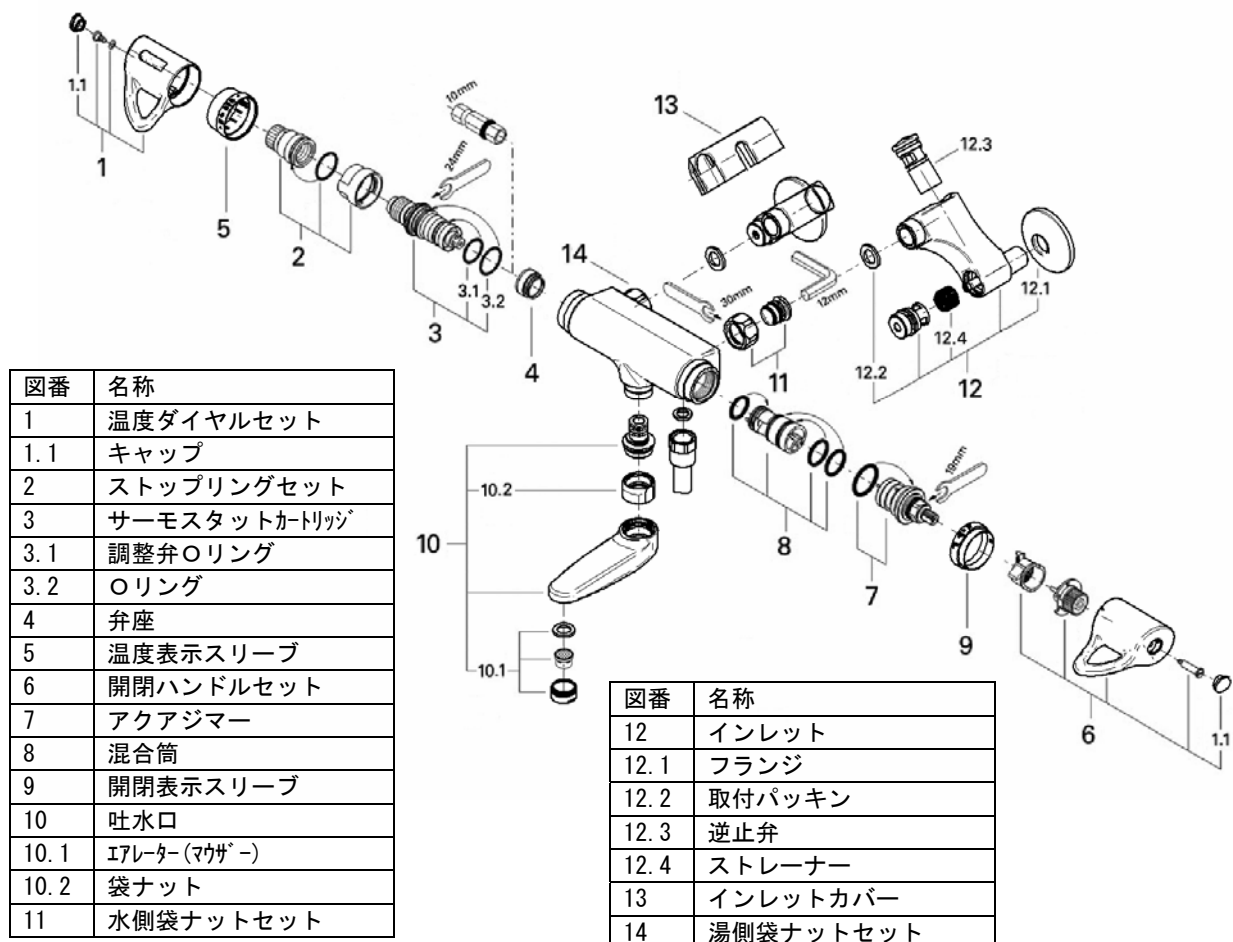
サーモスタットバスシャワー混合栓施工説明書

	一般地用	寒冷地用
グロサーモコンフォート	3 4 0 5 2	3 4 1 0 5
グロサーモコンフォート	3 4 0 5 3	3 4 1 0 4

- 製品の機能が十分に発揮されるように、この施工説明書の内容にそって正しく取り付けてください。
 - この施工説明書に記載されていない方法で施工され、それが原因で故障が生じた場合は、商品の保証を致しかねますのでご注意ください。
 - 施工完了後、試験運転を行い、異常が無いことを確認するとともに、「取扱説明書」にそってお客様に使用方法、お手入れの仕方を説明してください。
- また、この説明書は、お客様で保管頂くように依頼してください。

完 成 図

※品番によっては、図と現品の形状が一部異なることがあります。



図番	名称
1	温度ダイヤルセット
1.1	キャップ
2	ストップリングセット
3	サーモスタットカートリッジ
3.1	調整弁Oリング
3.2	Oリング
4	弁座
5	温度表示スリーブ
6	開閉ハンドルセット
7	アクアジマー
8	混合筒
9	開閉表示スリーブ
10	吐水口
10.1	エアレーター(マウザー)
10.2	袋ナット
11	水側袋ナットセット

図番	名称
12	インレット
12.1	フランジ
12.2	取付パッキン
12.3	逆止弁
12.4	ストレーナー
13	インレットカバー
14	湯側袋ナットセット

※配管寸法はG 1/2、200mm+90mm-130mmで行ってください。取り出し寸法は0～5mm。

安全上の注意

施工前にこの「安全上の注意」をよくお読みの上、正しく施工してください。

ここに示した注意事項は、状況によって重大な結果に結び付く可能性があります。いずれも、安全に関する重要な内容を記載していますので、必ず守ってください。

⚠注意

湯水を逆に配管しないでください。

※水を出そうとしても、湯が出てヤケドをすることがあります。

お客様に引き渡す前に凍結が予想される場合は水を抜いておいてください。

寒冷地仕様の水抜き方法は、取扱説明書を参照ください。

※凍結破損で漏水し、家財を濡らす財産損害発生の恐れがあります。

施工完了後は、配管接続部分及び水栓から、水漏れの無いこと、レバーが閉じていることを確認してください。

※漏水で、家財を濡らす財産損害発生の恐れがあります。

使用条件

● 給水、給湯圧力

◇貯湯式温水器（ボイラー、電気温水器）と組み合わせる場合

流動圧で最低必要圧力(0.05Mpa [0.5kgf/C m²])～(最高圧力0.74Mpa [7.5kgf/C m²])の範囲とします。

※給水・給湯圧力はできるだけ同圧になるようにしてください。

◇ガス給湯器（比例制御式：16号相当）と組み合わせる場合

流動圧で最低必要圧力(A+0.05Mpa [0.5kgf/C m²])～(最高圧力0.74Mpa [7.5kgf/C m²])の範囲とします。

※Aはガス給湯器の最低作動圧力です。

※以上は下記の条件を想定して設定されて降ります。

レバーハンドルは全開です。

ガス給湯器との組合せ条件が最も悪い冬期条件（給水温度5℃、吐出温度40℃）によるものです。

給水圧力はガス給湯器直前における流動圧です。

ガス給湯器の温度調節は最高温度設定です。

◇給水圧力が0.74Mpa [7.5kgf/C m²]を超える場合は、市販の減圧弁等で適正圧力に減圧してください。

- 水勢の調節及び器具の点検を容易にするために、必ず別途止水栓をご用意ください。
- 給湯に蒸気を使用しないでください。
- 水栓下部を点検出来るように必ず点検窓を設けてください。

施工前の注意

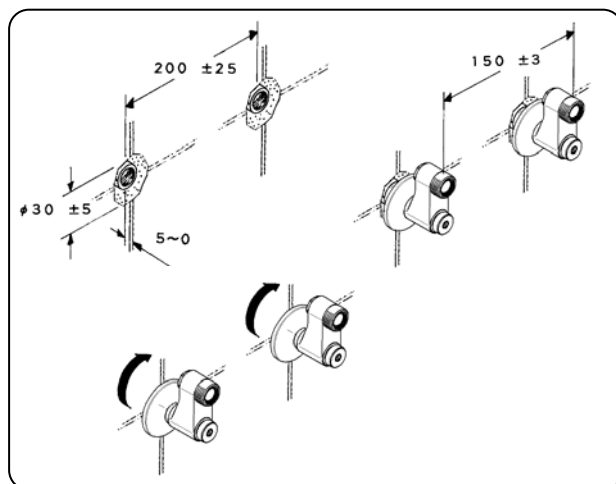
- 給水配管が右側、給湯配管が左側に配管されていることを確かめてください。
- 給水は上水道に接続してください。
※温泉水など異物を多く含む水には使用できません。
- 開梱、取り付けの際には商品の表面に傷をつけないように十分に注意してください。
- 必ず配管中の異物（ゴミ、砂等）を完全に洗い流してください。
- 寒冷地仕様は不凍栓等を設置した寒冷地仕様配管設備でないと使用できません。
- 配管接続部を隠ぺいしないでください。水切棚に取り付ける場合、必ず水受けを設けスラブへの防水を行ってください。
- 給水・給湯ホース緩み防止の為、給水・給湯配管は動かないように確実に固定してください。

施工手順

1. インレットの取り付け (図1参照)

- ① インレット配管ネジ部にフランジを手で右回しにいっぱいまでねじ込こんでください。
- ② インレット配管ネジ部にシール剤 (シールテープ) 等を使用し、インレット胴体部を工具 (プラスチック製レンチ) 等で湯水配管に右回しにねじ込みます。
- ③ 湯側と水側のインレット本体取付ネジ部の間隔を中心間の距離で150mmになるよう調整しながらねじ込んで固定してください。
- ④ フランジを壁面にあたるまで手で右回しにいっぱいまでねじ込こんでください。
※インレットのねじ込みは規定寸法を守ってください。壁面に隙間があいたり、本体が取り付けられない場合があります。

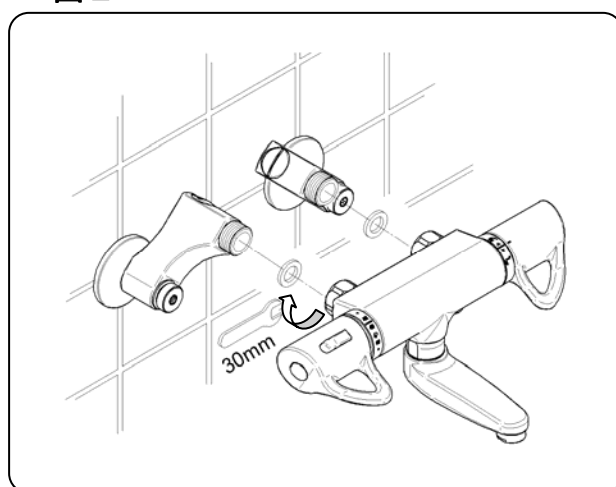
図1



2. 本体の取り付け (図2参照)

- ① 本体湯水の袋ナットに付属のファイバーパッキンをはめ込んでください。
- ② インレット本体取付ネジ部に本体湯水の袋ナットを工具 (30mmスパナ) 等で交互に少しずつ右回しにねじ込んで締め付けてください。
※締め付は、200~300kgf・cmのトルクで行ってください。初期の締め付けが弱いと漏水の原因になります。

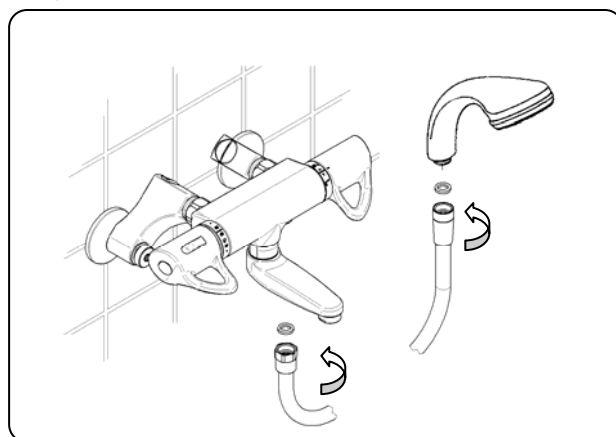
図2



3. シャワー・ホースの取り付け (図3参照)

- ① 本体ホース接続部にホース袋ナットを手もしくは工具 (プライヤー) 等で右回しにねじ込こんでください。
- ② シャワーヘッド接続部にホーステーパ (フック取付用) 袋ナットを手もしくは工具 (プライヤー) 等で右回しにねじ込こんでください。
※シャワーヘッドは機種等によって接続方法が変わることもあります。別紙説明書をご覧ください。

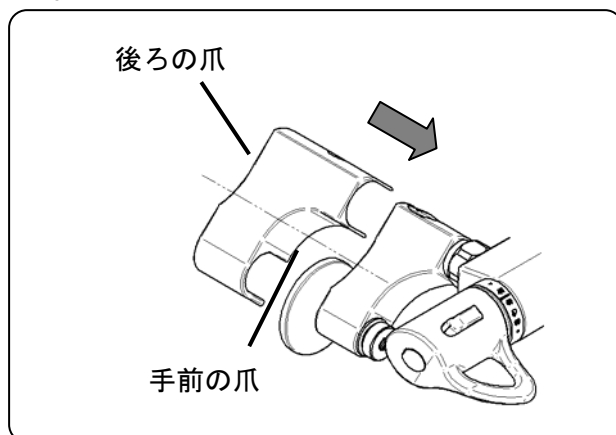
図3



4. インレットカバーの取り付け (図4参照)

- ① インレットカバー (やけど防止用カバー) を手で湯側インレットに差し込みます。
- ② インレットカバーの手前側、後ろ側の爪がきちんと湯側インレットの平面に入るように強く押し込んでください。
※インレットカバーの爪が折れないように注意してください。

図4



取り付け後の確認

取り付け完了後、必ず下記の項目を確認してください。

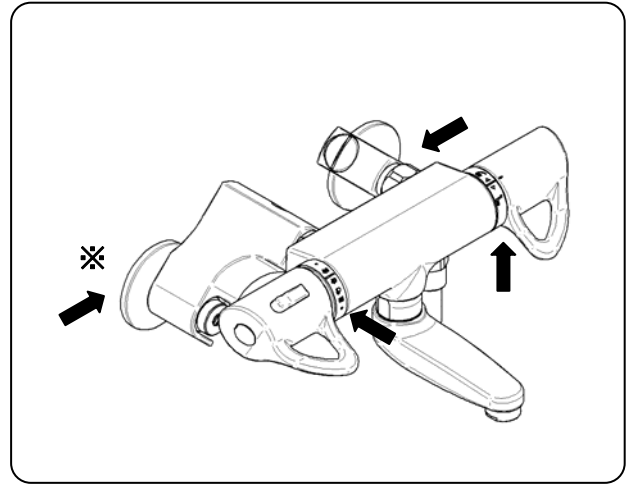
1. 接続部の水漏れ（図5参照）

吐水、止水を数回くりかえした後、図4の箇所を点検します。

- 給湯管、給水管とインレットの接続部。
- インレットと本体の接続部。
- 本体と温度ダイヤルの接続部。
- 本体と開閉ハンドルの接続部。

※特に、この部分は通水後漏水のない事を必ず確認し、万が一漏水が確認された場合パッキンを新品に取り替えた上、再度規定のトルクで締付を行ってください。

図5

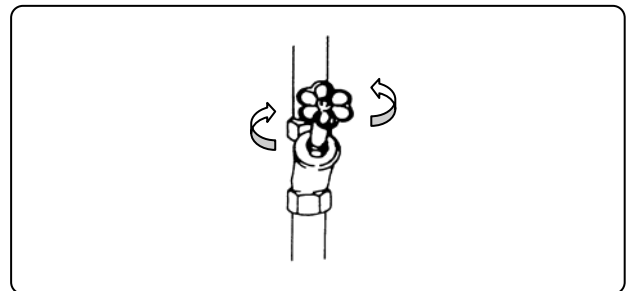


2. 水量・湯温の調節（図6参照）

お使いいただく現場で、適量・適温が得られるよう、止水栓で調節します。

※湯水の流量を同程度にすると温度調節がしやすくなります。

図6



故障と点検

※取り付け後、万一故障した際は、次の要領で分解および点検を行ってください。

カートリッジ

3. 破損・ゴミかみはないか？

ストレーナー

10. ゴミづまりはないか？

逆止弁

8. 破損・ゴミかみはないか？

シーリング

6. きちんと施工されているか？

止水栓

1. 全開されているか？
圧力は十分か？

パッキン

4. キズ・ゴミかみはないか？

アクアジマー

9. キズ・ゴミかみはないか？

ハンドル

5. きちんと取り付けられているか？

泡沫器

2. ゴミづまりはないか？

止ビス

7. 十分に締め付けてあるか？

現象	点検箇所
吐水量が少ない	1. 2. 8. 10
水が止まらない	4. 9
温度不良	2. 3. 8. 10
ハンドルがガタつく	5. 7
壁面より漏水する	6
シャワーに切り替わらない	9

