



WATER TECHNOLOGY

## サーモスタット バスシャワー 混合水栓

機種名	一般地用	寒冷地用
グローサーモ1000	34313	34314
	34392	34393

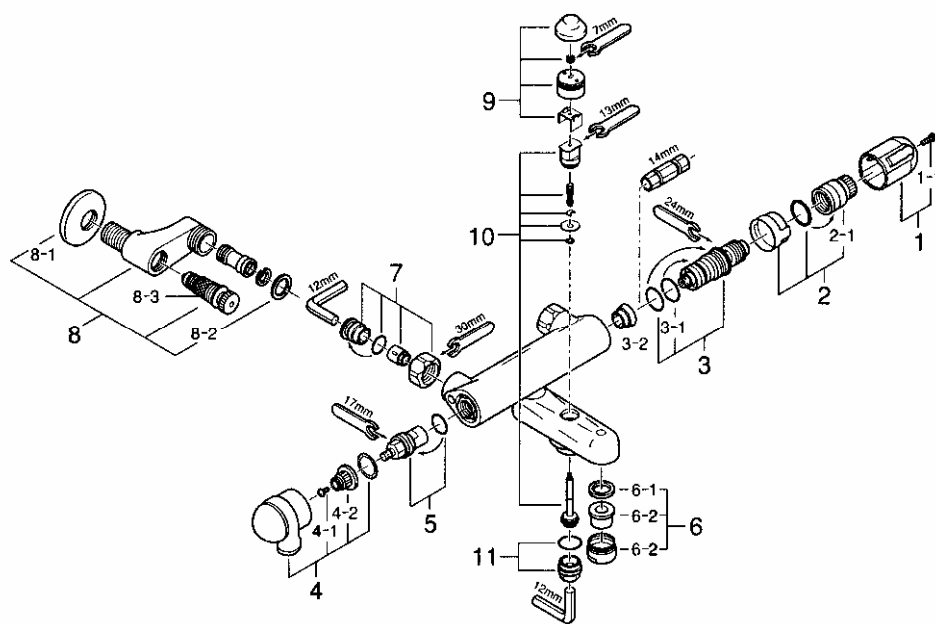
### 施工説明書

### 施工業者用

- 施工の前に、この「施工説明書」をよくお読みのうえ、正しく施工してください。
- 施工完了後、試験運転を行い異常がないことを確認すると共に、「取扱説明書」にそってお客さまに使用方法、お手入れの仕方等をご説明ください。
- 「施工説明書」と「取扱説明書」は、お客さまが保管頂くようにご依頼をお願いします。

## ●外観図と付属品

※品番によっては、図と現品の形状が一部異なります。




1	温度ダイヤル
1-1	止ネジ
2	ストップリング
2-1	温調インサート
3	サーモスタット
3-1	調整リング
3-2	Oリング
4	開閉ハンドル
4-1	スクリュー
4-2	インサート
5	ヘッドパーツ
6	口金(エアレーター)
6-1	パッキン
6-2	整流網
6-3	キャップ
7	袋ナット
8	インレット
8-1	フランジ
8-2	取付パッキン
8-3	ストレーナー
9	切替ノブ
10	切替弁
11	切替ニップル


# ●安全上のご注意

- ご使用前に、この「安全上のご注意」をよくお読みのうえ、正しくお使いください。
- ここに示した△**注意**は、状況によって重大な結果に結び付く可能性があります。いずれも、安全に関する重要な内容を記載していますので、必ず守ってください。
- 表示と意味は次のようになっています。

**△注意**……「この指示を無視して誤った取扱いをすると、傷害または、物的損害が発生する可能性があることを示しています。」

## ■記号の説明

 ……「してはいけません！」（一般的な禁止記号です。）

 ……「指示通りにしなさい！」（一般的な行動指示記号です。）

## △注意



湯水を逆配管しない。

左湯 右水

湯水を逆に配管しないでください。  
※水を出そうとして、湯が出てやけどをすることがあります。



給湯に蒸気を使用しない。

給湯に蒸気を使用しないでください。  
※高温の蒸気によりやけどをするおそれがあります。  
器具破損で漏水し、家財等を濡らす財産損害発生のおそれがあります。



スチームルームでは使用しない。

スチームルームでは使用しないでください。  
※器具破損で漏水し、家財等を濡らす財産損害発生のおそれがあります。



止水栓を設置する。

必ず止水栓を設置してください。  
※水量の調節ができないと通常の使用が出来ず、温度調節時、突然高温になりやけどをするおそれがあります。



施工完了後の確認

施工完了後は、配管接続部分及び水栓から、水漏れのないことを確認してください。  
※漏水で家財等を濡らす財産損害発生のおそれがあります。



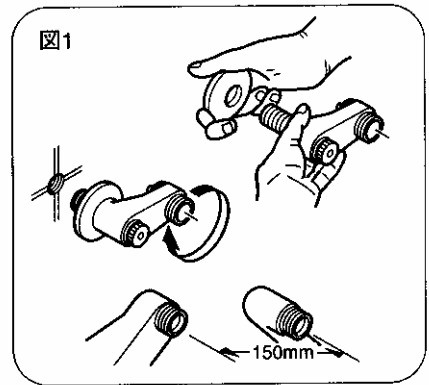
寒冷地の水抜き  
(寒冷地用)

お客様に引き渡す際は必ず元栓を閉じて、内部の水を抜いておいてください。  
※特に冬季は凍結破損で漏水し、家財等を濡らす財産損害発生のおそれがあります。

# ● 施 工

## 1. 施工の前に

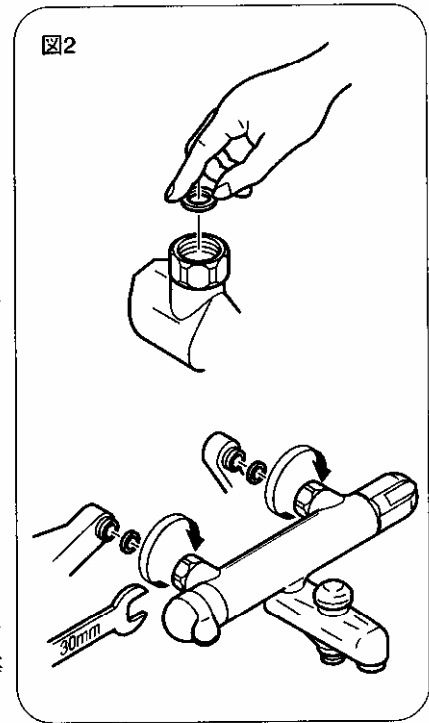
工事の時は、配管内にゴミや鉄クズ等がたまっていますので、取り付け前に配管のみで水を流すか或いは他の場所で水を流すか等のことを行い、十分にゴミをとり除いてください。



## 2. インレットの取り付け

一般地用・寒冷地用 (図1)

- ① インレット配管ネジ部にフランジを右回しにいっぱいまでネジ込んでセットしてください。
- ② インレット配管ネジ部にシール剤 (シールテープ) 等を使用し湯水供給配管に右回しにネジ込みます。同時に湯側と水側のインレット本体取付ネジ部の間隔を中心間の距離で150ミリになるよう調整しながらネジ込んで固定してください。
- ③ フランジを壁面にあたるまで右回しにいっぱいまでネジ込んでセットしなおしてください。



## 3. 本体の取り付け

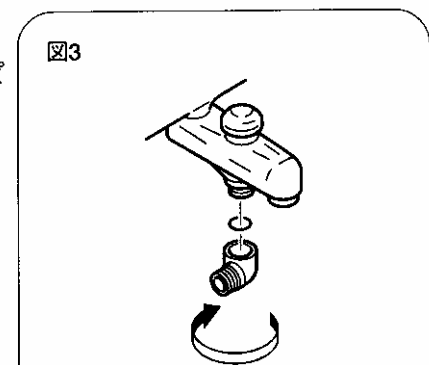
一般地用・寒冷地用 (図2)

- ① 本体湯水の袋ナットにインレットに付属されているファイバークラスパッキンをはめ込んでください。
- ② インレット本体取付ネジ部に本体湯水の袋ナットを交互に少しずつ右回しにいっぱいまでネジ込み、工具 (30ミリスパナ) 等で完全に締め付けてください。

## 4. シャワーエルボニップルの取り付け (図3)

- ① シャワーエルボニップルを本体ホース接続部に右回しにいっぱいまでネジ込んで締め付けてください。

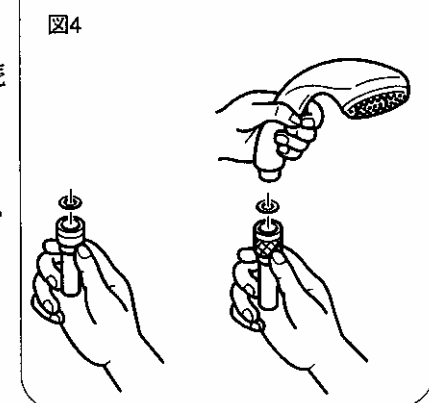
※ホース接続部ネジ (G1/2) を利用して回していただくとキズ等がつかずに締め付けられます。



## 5. シャワーヘッド・ホースの取り付け (図4)

- ① ホース袋ナットを本体ホース接続部に右回しにいっぱいまでネジ込んで締め付けてください。
- ② ホーステープ (フック取付用) 袋ナットをシャワーヘッド接続部に右回しにいっぱいまでネジ込んで締め付けてください。

★ご注意：取付後ホースにねじれがないことを確認してください。



## ●施工完了後の確認

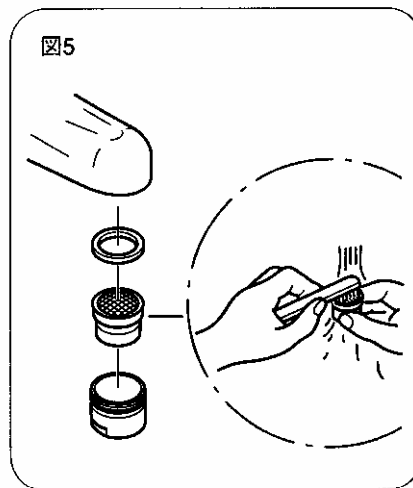
### 1. 施工の再確認

全ての施工完了後、再度接続部の締め付けを確実に行ってください。配管接続部及び水栓からの水漏れがないか再度確認してください。

### 2. 整流器のゴミづまり除去方法 (図5)

- (1) 開閉ハンドルを右に回して止水状態にしてください。
- (2) 整流器のキャップを手で左に回しゆるめてください。
- (3) 整流網のゴミをとりのぞいてください。

※新設時にはシールテープ、グリス等が付着していることがあります。よく水洗いしてください。

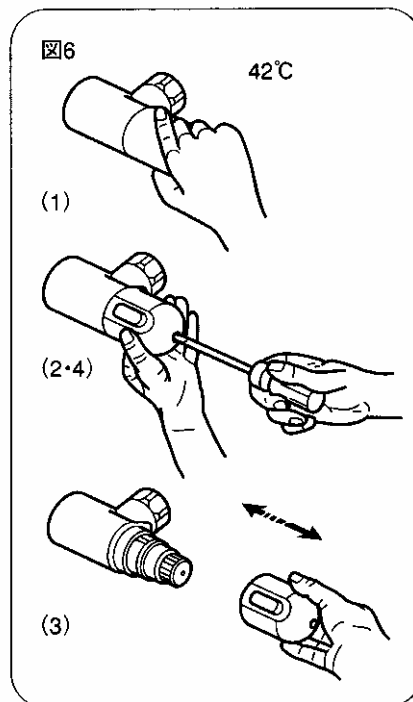


### 3. 温度設定の調整 (図6)

お使いいただく現場で適温が得られるか温度を測定してください。適温が得られない場合は以下の方法で調整してください。

※ストレーナーのゴミづまり、止水栓の開栓、高い温度の供給等を確認してください。

- (1) 開閉ハンドルを全開し、温度調整ハンドルを温度目盛に關係なく42℃の温度が得られる位置まで回してください。
- (2) 温度調整ハンドルが回らないようしっかり握り、止ネジをゆるめはずしてください。
- (3) 温度調整ハンドルを抜きとってははずし、温度目盛「42」と本体の温度位置マークが合わさるように差し込んでください。
- (4) 温度調整ハンドルが回らないようしっかり握り、止ネジをしめて、取り付けてください。



## ●寒冷地にて使用する場合

### 1. 設置条件

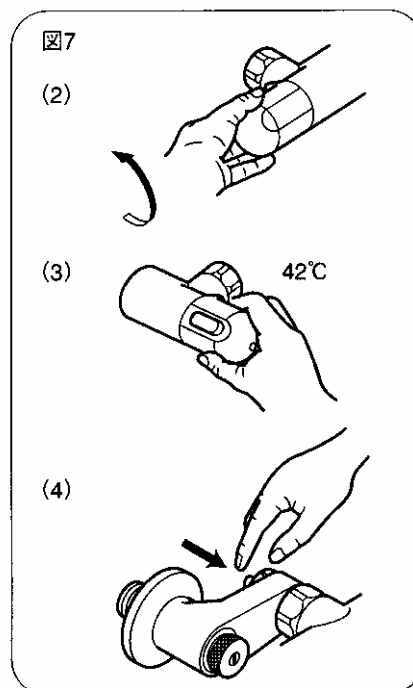
不凍結栓等を設置した寒冷地使用配管設備でないと使用できません。

### 2. 水抜き方法 (図7)

- (1) 屋外の給水栓を閉じ、不凍結栓を開放してください。
- (2) 水栓の開閉ハンドルを、左に回して開栓状態としてください。
- (3) 温調ハンドルを42℃位置にしてください。
- (4) 寒冷地インレットの水抜きボタンを手で押して開放してください。
- (5) 切替ボタンを引きながらシャワーヘッドを振って水をよく切った上、静かに床に置いてください。

※再通水前に水抜き栓を閉め、開閉ハンドルを閉め、切替ボタンを押して吐水側にもどしてください。

シャワーヘッドは元の位置にもどしてください。



## グローエジャパン株式会社

本社 〒143-0006 東京都大田区平和島6-1-1 東京流通センタービル  
TEL 03-3298-9683 FAX 03-3767-3811  
大阪営業所 〒550-0014 大阪市西区北堀江1-5-2 四ツ橋新興産ビル  
TEL 06-6533-3015 FAX 06-6533-3460