

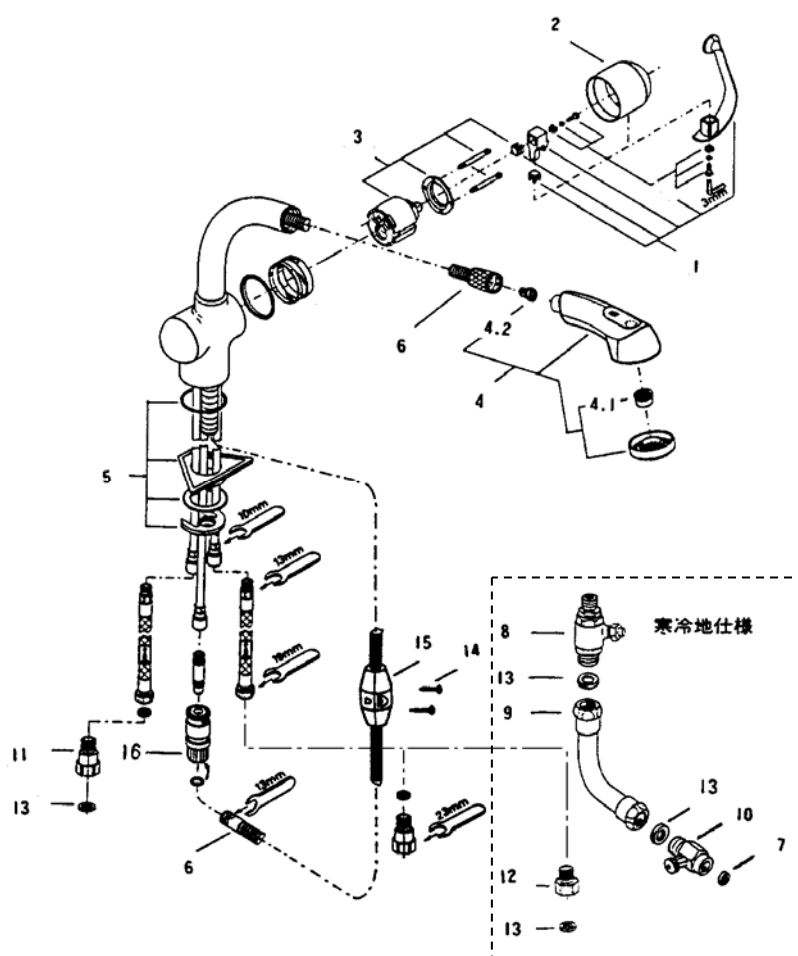
シングルレバーキッチン混合栓施工説明書

	一般地用	寒冷地用
レディラックスプラス	33720	33733
ゼトラ	33744	33753

- 製品の機能が十分に発揮されるように、この施工説明書の内容にそって正しく取り付けてください。
 - この施工説明書に記載されていない方法で施工され、それが原因で故障が生じた場合は、商品の保証を致しかねますのでご注意ください。
 - 施工完了後、試験運転を行い、異常が無いことを確認するとともに、「取扱説明書」にそってお客様に使用方法、お手入れの仕方を説明してください。
- また、この説明書は、お客様で保管頂くように依頼してください。

完成図

※品番によっては、図と現品の形状が一部異なることがあります。



図番	名称
1	レバーセット
2	カートリッジカバー
3	セラミックカートリッジ
4	シャワーヘッド
4.1	整流器
4.2	ストレーナー
5	締付セット
6	ホース
7	パッキン
8	ホース逆止弁(寒冷地用)
9	水抜ホース(寒冷地用)
10	水抜栓(寒冷地用)
11	逆止弁アダプター
12	接続アダプター(寒冷地用)
13	パッキン
14	おもり取付ビス
15	おもり
16	カップリング

※カウンター穴あけ寸法はφ35±1で行ってください。カウンター厚 60mm 以下。

安全上の注意

施工前にこの「安全上の注意」をよくお読みの上、正しく施工してください。

ここに示した注意事項は、状況によって重大な結果に結び付く可能性があります。いずれも、安全に関する重要な内容を記載していますので、必ず守ってください。

⚠注意

湯水を逆に配管しないでください。

※水を出そうとしても、湯が出てヤケドをすることがあります。

お客様に引き渡す前に凍結が予想される場合は水を抜いておいてください。

寒冷地仕様の水抜き方法は、取扱説明書を参照ください。

※凍結破損で漏水し、家財を濡らす財産損害発生の恐れがあります。

施工完了後は、配管接続部分及び水栓から、水漏れの無いこと、レバーが閉じていることを確認してください。

※漏水で、家財を濡らす財産損害発生の恐れがあります。

使用条件

● 給水、給湯圧力

◇貯湯式温水器（ボイラー、電気温水器）と組み合わせる場合

流動圧で最低必要圧力(0.07Mpa [0.7kgf/c㎡])～(最高圧力0.74Mpa [7.5kgf/c㎡])の範囲とします。

※給水・給湯圧力はできるだけ同圧になるようにしてください。

◇ガス給湯器（比例制御式：16号相当）と組み合わせる場合

流動圧で最低必要圧力(A+0.07Mpa [0.7kgf/c㎡])～(最高圧力0.74Mpa [7.5kgf/c㎡])の範囲とします。

※Aはガス給湯器の最低作動圧力です。

※以上は下記の条件を想定して設定されております。

レバーハンドルは全開です。

ガス給湯器との組合せ条件が最も悪い冬期条件（給水温度5℃、吐出温度40℃）によるものです。

給水圧力はガス給湯器直前における流動圧です。

ガス給湯器の温度調節は最高温度設定です。

◇給水圧力が0.74Mpa [7.5kgf/c㎡]を超える場合は、市販の減圧弁等で適正圧力に減圧してください。

● 水勢の調節及び器具の点検を容易にするために、必ず別途止水栓をご用意ください。

● 給湯に蒸気を使用しないでください。

● 逆止弁部分を点検出来るように必ず点検窓を設け、別売の水受容器を設置してください。

施工前の注意

● 給水配管が右側、給湯配管が左側に配管されていることを確かめてください。

● 給水は上水道に接続してください。

※温泉水など異物を多く含む水には使用できません。

● 開梱、取り付けの際には商品の表面に傷をつけないように十分に注意してください。

● 必ず配管中の異物（ゴミ、砂等）を完全に洗い流してください。

● 配管接続部を隠ぺいしないでください。水切棚に取り付ける場合、必ず水受けを設けスラブへの防水を行ってください。

● 給水・給湯ホース緩み防止の為、給水・給湯配管は動かないように確実に固定してください。

● 逆止弁(接続)アダプターの接続ねじは平行ねじG1/2です。テーパねじ(TP1/2、R1/2)には使用しないでください。また止水には付属のパッキンは必ず使用してください。

施工手順

以下の手順で正しく取り付けてください。

1. 本体の取り付け

- ① 本体水漏れ防止用パッキンの装着 (図1参照)
本体締付部品を収納している小袋から本体水漏れ防止用パッキン (Oリング) を取り出し、本体に取り付けてください。
- ② 固定チューブの装着 (図1参照)
同梱されている固定チューブを取り出し、本体に取り付けてください。
- ③ 本体の固定 (図1、2参照)
水栓本体をカウンター上部から取り付け穴に挿入します。
※ 混合栓本体をカウンターへ取り付けの際、給水・給湯ホースの袋ナットを同じ位置にして、カウンターの穴へ差し込もうとすると、袋ナットが穴に当たり、入りませんので給水・給湯ホースの袋ナットの位置を上下にすこしずらして差し込んでください。
カウンター裏から三角固定板、ゴム製平パッキン、の順に挿入し、馬蹄形締付ナットを少なくとも一回転以上ねじ込んでください。
※ 固定チューブを手で回すと簡単にねじ込めます。
本体の取り付け位置、方向を決めます。
※ 操作レバーを操作して、後ろの壁面に当たる場合は、本体を回転させて角度を当たらないところまでずらしてください。
取付工具を固定チューブに差し込み、右回しに回してください。
馬蹄形締付ナットが上昇し、本体をカウンターに固定します。
※ 対面幅22mmの薄口スパナでも固定できます。
※ 三角固定板、ゴム製平パッキン、馬蹄形締付ナットがきちんと重なっていること、又、本体水漏れ防止用パッキンが、取り付け穴に落ち込んでいないことを確認してください。
※ 水栓本体が確実に固定されていることを確認してください。動く場合は、再度取付工具で増し締めをしてください。
※ 本体の取り付け後、取付工具は必ずユーザー様にお渡しください。

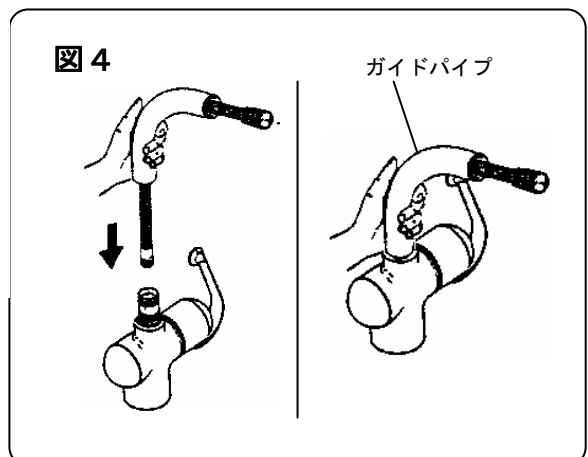
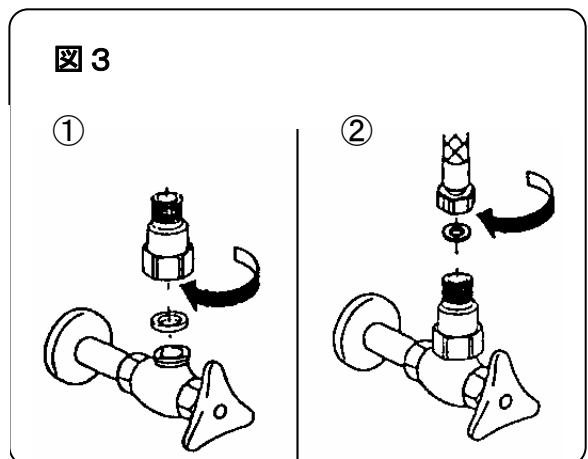
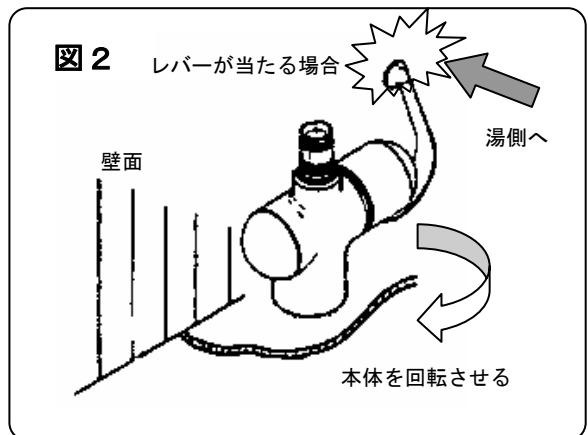
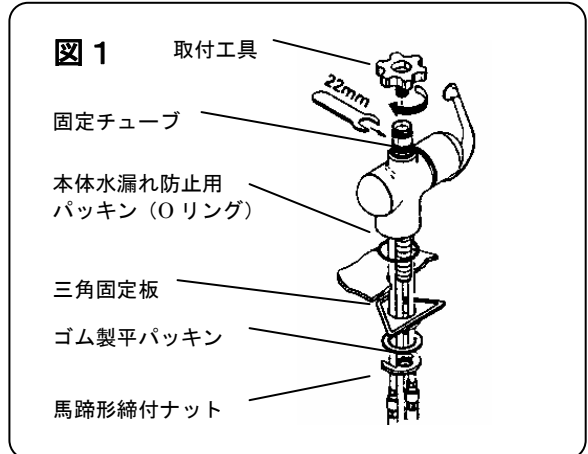
2. 給水・給湯ホースと止水栓の接続(図3参照)

- ① 同梱の逆止弁 (寒冷地用はアダプター) を止水栓に本体給水・給湯ホースを図4の通り止水栓にネジ込み確実に固定してください。
※ 締付は、200~300kgf・cmのトルクで行ってください。初期の締付が弱いと漏水の原因になります。
- ② 給水・給湯ホースを逆止弁に接続してください。
※ ホースがねじれないように配管ください。
ホースがねじれて配管されますと、加圧した際ホースを取り付けたナットの緩みの原因になります。
※ 給水・給湯ホースが折れないように注意してください。
ホースを曲げ半径(60mm)よりも小さく曲げて使用しますと、ホースが折れることがあり、折れた部分から早期破壊を生じる可能性があります。施工時には、最小曲げ半径(60mm)よりも小さく曲げないように、ご注意ください。
※ 水栓本体端面から極端に給水・給湯ホースを屈曲して、施工しないでください。
※ ホース同士の不要な接触は避けてください。
外部補強層の磨耗による外傷でホース性能の劣化の可能性があります。

3. シャワーホースの取り付け

◇ホースの挿入 (図4参照)

- ① ガイドパイプにシャワーホースを通し、ガイドパイプから少しシャワーホースの先端を出した状態で固定チューブにガイドパイプを差し込み、ガイドパイプが見えなくなるまで押し込んでください。
- ② シャワーホースをガイドパイプに全て送り込んでください。



◇シャワーホースの接続（図5参照）

一般地用

- ①カップリングにホースを手で確実にネジ込んでください。
このとき、パッキンは必要ありません。
- ②カップリングを本体側継手に差し込んでください。

寒冷地用

- ①カップリングに同梱のシャワー逆止弁をネジ込んでください。
このとき、パッキンは必要ありません。
- ②ホースを同梱のパッキンを使用して水抜栓に接続し、モンキー等で締付ます。
- ③同梱の塩ビホースを同梱のパッキンを使用して水抜栓に接続し、袋ナットをモンキー等で締付ます。
- ④塩ビホースのもう一方をシャワー逆止弁にネジ込み、袋ナットをモンキー等で締付ます。
- ⑤カップリングを本体側継手に本体側継手に差し込んでください。

ホース取り付け時の注意

- ※ 塩ビホースを締付る際ホースがねじれないよう注意してください。
- ※ カップリングとホースの取り付けの際には、工具等を使わず手締めで締付、カップリングを締めすぎないよう注意してください。カップリングが割れて家財を濡らす財産損害発生のおそれがあります。
- ※ カップリングを差し込む際ホースのねじれを取ってから差し込んでください。
- ※ カップリングは『カチッ』と音がしてロックがかかるまで差し込んでください。

おもりの取り付け

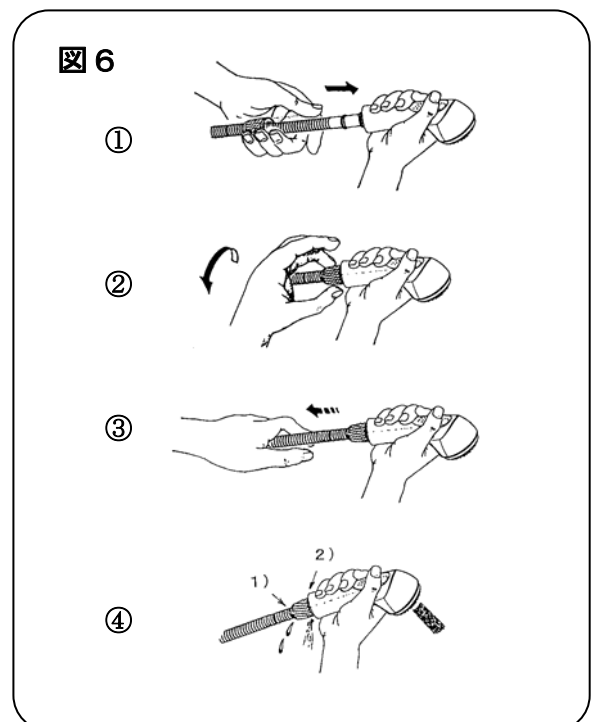
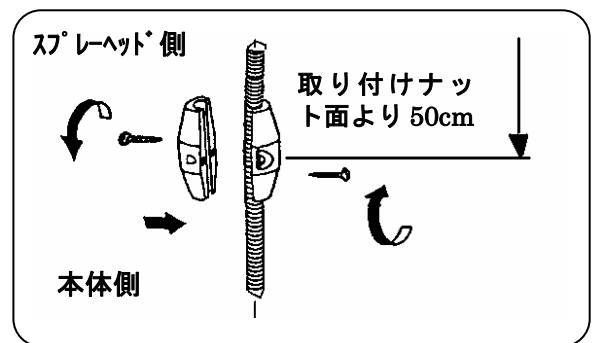
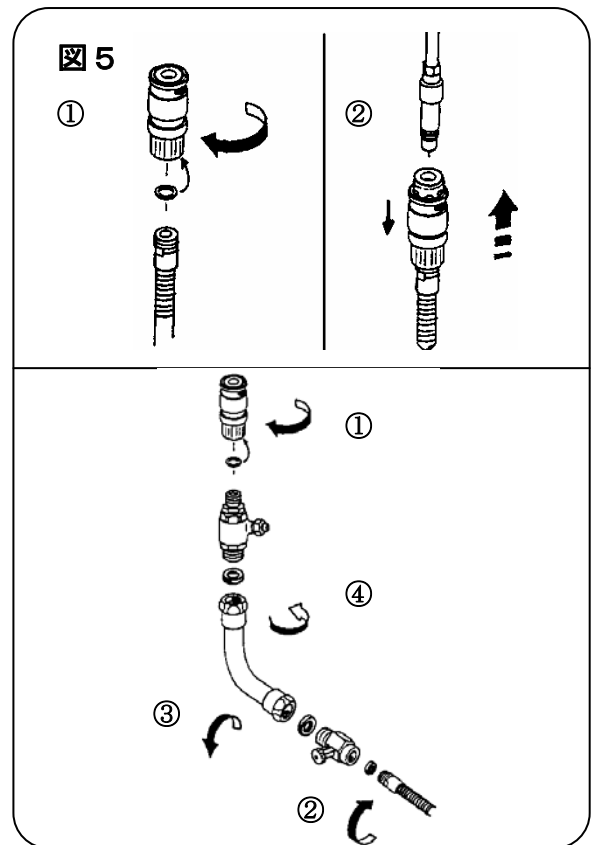
- おもりは、ハンドスプレーの納まりをよくするためと、引き出したときのストッパーの役目をします。
ホースが60cm引き出せ、おもりがストッパーになる位置に、おもりでホースをはさみ、後にビスで締付固定します。
※ スプレーをいっぱい引き出した状態でホースにゆとりがないときはおもりの位置をずらしてください。

4. スプレーヘッドの取り付け(図6参照)

- ①同梱の梱包箱からスプレーヘッドを取り出し、スプレーヘッドの穴にストレーナーが挿入されていることを確認してください。
 - ②ホース先端のOリングがスプレーヘッドにきちんと入るまで差し込んでください。
 - ③ホースナットを手で右に回し、完全に止まるまで締付てください。
 - ④ホースナットがホースの根元に最後まで入っていること、ホースがホース根元で遊びが無く完全に固定されていること、スプレーヘッドを引き出したまま、開閉レバーを開栓し、接続部分から水漏れが無いことを確認してください。
- ※ 水漏れがあった場合、(1)、(2)にゆりみがないか確認し、再度上記の通り組み立ててください。
 - ※ ホースナットはスプレーヘッドにしっかり確実に締付てください。接続部から水が漏れて、キャビネット内を濡らす財産損害発生のおそれがあります。

取り付け後の確認

- ※ 取り付け後、2～3回ホースを出し入れし、ねじれたり引っかかりがないことを確認してください。



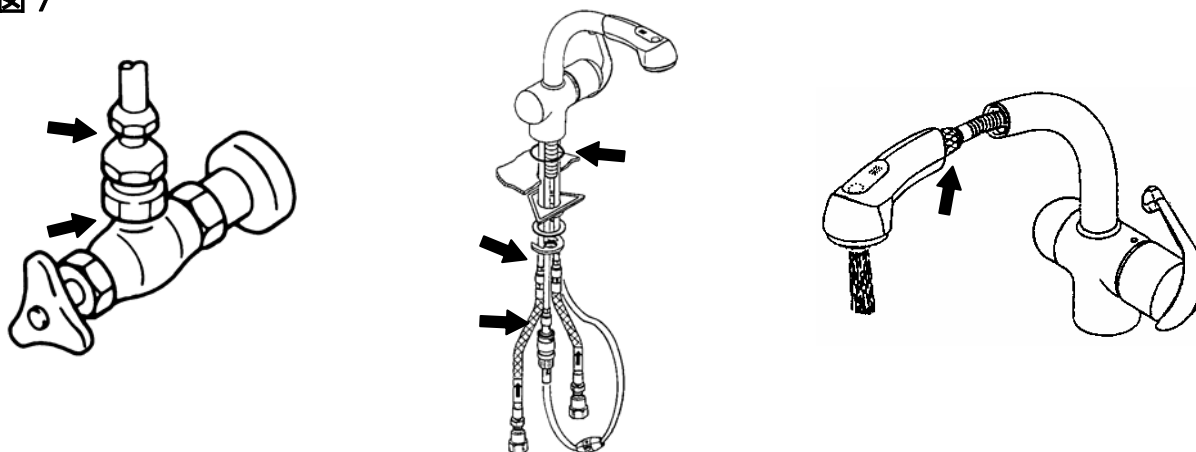
取り付け後の確認

取り付け完了後、必ず下記の項目を確認してください。

1. 接続部の水漏れ（図7参照）

吐水、止水を数回くりかえした後、図7の箇所を点検します。

図7



2. 水量・湯温の調節（図8参照）

お使いいただく現場で、適量・適温が得られるよう、止水栓で調節します。

※湯水の流量を同程度にすると温度調節がしやすくなります。

3. スプレーヘッド操作確認

●スプレーヘッドを出し入れし、ホースがねじれたり、止水栓に引っかからないことを確認してください。

●スプレーヘッド上部の切替レバーを押して、シャワーに切り替わることを確認してください。万が一切替わらない場合、故障と点検の項目にしたがい点検してください。

4. スプレーヘッド内部ゴミ除去方法

整流器（図9参照）

①ハンドルを閉栓状態にする。

②キャップをスパナ等の工具で取り外します。

③整流器を外し、ゴミを取り除いてください。

※スプレーヘッド内部に砂等が入ることもありますので、押さえ板、スプリングを抜き取り、切替ボタンを押しながら通水させ、内部のゴミを洗い流してください。このときスプリングの紛失に特に注意してください。

ストレーナー（図10参照）

①ハンドルを閉栓状態にする。

②ホースナットを緩めてスプレーヘッドを外す。

③ヘッド内に挿入されたストレーナーを取り出し清掃する。

※組み立て時同様ホースナットは十分に締付てください。

図8

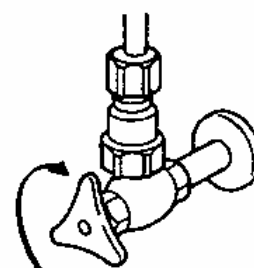


図9

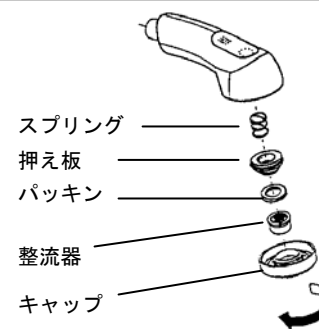
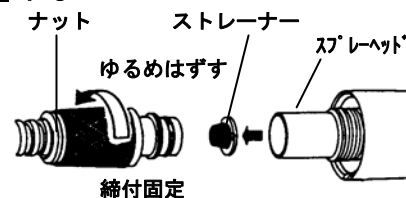


図10



故障と点検

取り付け後、万一故障した際は、次の要領で分解および点検を行ってください。

現象	点検箇所
吐水量が少ない	1. 2. 7
水が止まらない	3. 4
温度不良	1
レバーがガタつく	5
カウンター内に漏水する	6. 8. 9. 10
スプレーに切替できない	2. 7

