

## シングルレバー洗面混合栓取扱説明書 (お客様用)

機種名	一般地用品番	寒冷地用品番
ユーロプラス	23035000	2303500C
ユーロプラス(コールドスタート)	23418002	2341820C
ユーロプラス(引棒なしタイプ)	別紙参照	別紙参照
ユーロプラス(特殊受注品)	別紙参照	別紙参照
ユーロプラス(旧品番)	33254002	3325420C

### 据付業者さまへのお願い

この取扱説明書と、保証書に貴店名ならびに取付日をご記入の上、お客様にお渡しください。


- このたびは、**GROHE** 製品をお求めいただきまして、まことにありがとうございました。
- この取扱説明書をよくお読みのうえ、正しくお使いください。
- この取扱説明書(付属の保証書)をお読みにになりました後もすぐに取り出せる場所に大切に保管してください。
- この説明書に書かれている注意事項は、必ず守ってください。
- 不適切な使用により事故が生じた場合、当社は責任を負いかねますので、あらかじめご了承ください。
- 転居される場合、次に入居される方にこの説明書と保証書をお渡しください。

### もくじ



安全上のご注意	1
特長	3
各部の名称	3
ご使用前に	3
ご使用方法	4
ご使用上の注意	5
お手入れの方法	6
寒冷地にて使用する場合	7
定期的な点検	8
故障かな?と思ったら(修理を依頼される前に)	8
定期的な部品交換	9
アフターサービスについて	9
認証登録番号	9

## 安全上のご注意

ご使用前にこの「安全上のご注意」をよくお読みの上、正しくご使用ください。  
この説明書では、機器を安全に正しくご使用いただき、お客様や他の人々への危害や財産への損害を未然に防止するために、いろいろな表示をしています。その表示と意味は次のようになっています。

表 示	意 味
 <b>注意</b>	この指示を無視して、誤った取扱をすると、障害または、物的損害が発生する可能性があることを示しています。

お読みになった後は、お使いになる方がいつでも見られる場所に必ず保存してください。  
また下に示す記号は説明書や製品に表示してお客様に安全に正しく製品をお使いいただくようにしたものです。内容をよく理解して正しくお使いください。

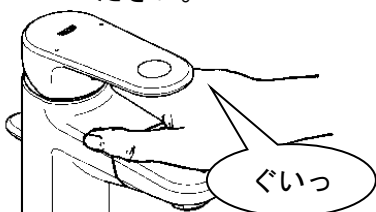
 この絵表示は、してはいけない「禁止」の内容です。	 この絵表示は、必ず実行していただく「強制」の内容です。
 この絵表示は、「接触禁止」の内容です。	 この絵表示は、「分解禁止」の内容です。

## ⚠️ 注意



禁止

器具に乗ったり、よりかかったりして無理な力を加えないでください。

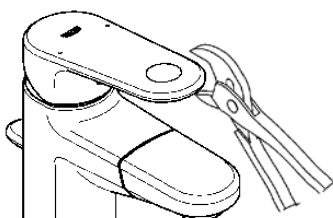


器具が破損し、けがをしたり、漏水で家財などを濡らす財産損害発生のおそれがあります。



分解禁止

分解は、保守・点検の決められた項目以外はしないでください。

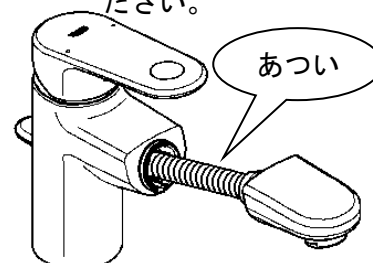


器具が破損し、やけど、けがをしたり、漏水で家財などを濡らす財産損害発生のおそれがあります。



接触禁止

高温の湯をお使いのときにはホースは高温になっています。直接肌を触れないでください。

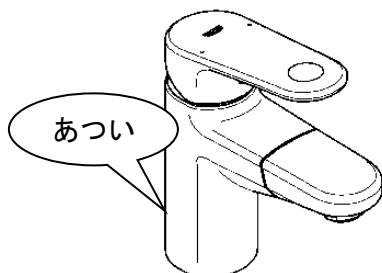


やけどするおそれがあります。



接触禁止

器具の左側は給湯側のため高温になっています。直接肌を触れないでください。



やけどするおそれがあります。



禁止

ノズルの取扱いには充分ご注意ください。



落としたり、ぶつかけたりすると破損の原因になります。



禁止

ノズルへは熱湯（60℃以上）を通さないでください。

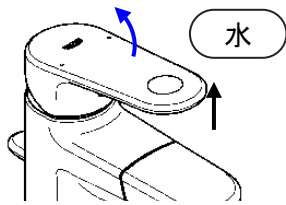


破損、変形、変色の原因になります。

# ⚠️注意



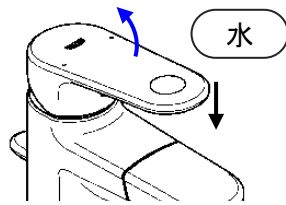
お湯をお使いになるときは、必ずレバーハンドルを水側から開栓してください。



湯側から開栓すると高温の湯が出てやけどするおそれがあります。



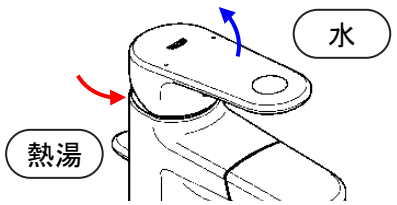
お湯を止めるときは、必ずレバーハンドルを水側にしてから閉めて下さい。



次に使用する時、器具内に滞留した高温の湯が出て、やけどするおそれがあります。



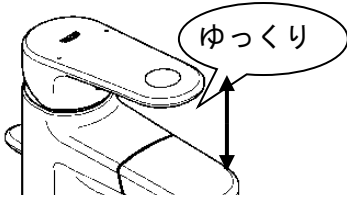
高温の湯をお使いの後は、器具内に高温の湯が残らないように、しばらく水を流してください。



次に使用する時、器具内に滞留した高温の湯が出て、やけどするおそれがあります。



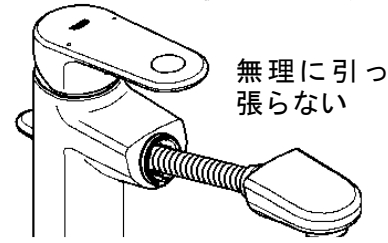
レバー操作の急停止は、配管からの漏水を起すことがありますので、ゆっくり操作してください。



漏水で家財などを濡らす財産損害発生のおそれがあります。



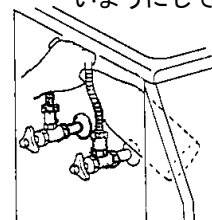
ホースを乱暴に扱うと破損や事故を起すことがありますので、余裕を持たせてお使いください。



破損・事故で家財などを破損し財産損害発生のおそれがあります。



キャビネット内に物を出し入れするとき、給水・給湯管に引っ掛けるなど、無理な力が加わらないようにしてください。



給水・給湯管の外れや、破損による漏水の原因となります。



凍結が予想される際は、水抜き方法に従って配管の水抜き操作と水栓金具の水抜き操作を行なってください。

凍結破損で漏水し、家財などを濡らす財産損害発生のおそれがあります。



禁止

首振り操作はできません。乱暴に扱うとゆるみを起すことがありますので、首振り操作はしないでください。

ゆるみで家財などを破損し財産損害発生のおそれがあります。



禁止

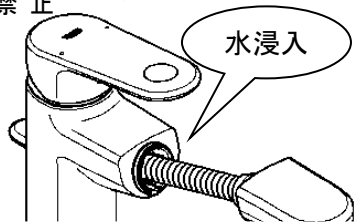
吐水口先端など、器具に浄水器や、その他の部材を取り付けますと、水漏れのおそれがあります。

器具が破損し、やけど、けがをしたり、漏水で家財などを濡らす財産損害発生のおそれがあります。



禁止

ノズル、引棒部分に直接水をかけないでください。

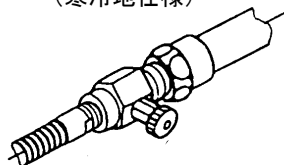


キャビネット内へ水が侵入し家財などを濡らす財産損害発生のおそれがあります。



禁止

水抜栓は水抜き以外の目的で開けないでください。  
(寒冷地仕様)



水抜栓をいきなり開けますと高温の湯が出てやけどをしたり、湯水が吹き出して家財などを濡らす財産損害発生のおそれがあります。



禁止

他所との同時使用により圧力変動が起こり、お湯の使用中に湯温が急上昇する事があります。

やけどするおそれがあります。

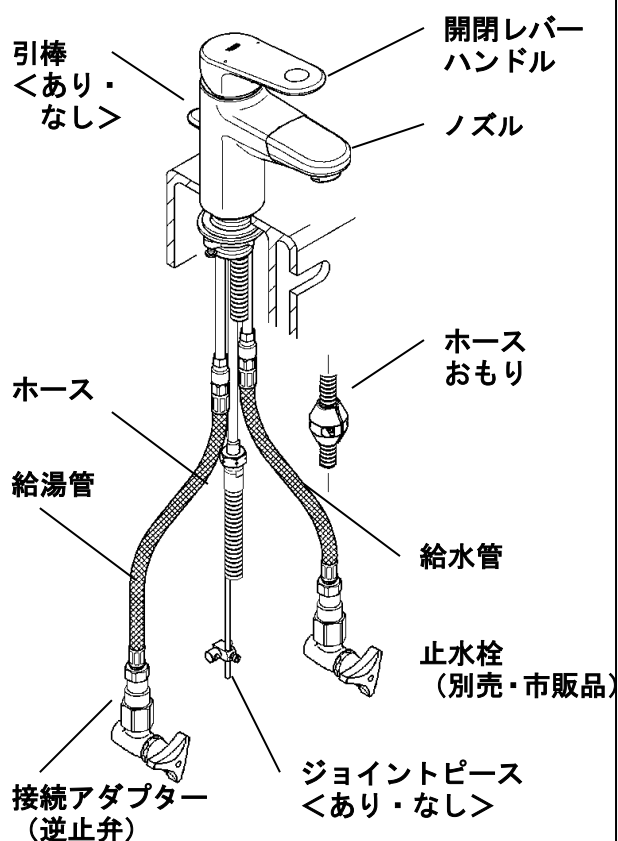
## 特 長

- レバーハンドルひとつで、吐水量と吐水温度を簡単に調節でき、節水効果があります。
- バルブはセラミックを使用し、優れた耐久性があります。
- ノズルは納めたままでも、引き出しても使用できますので、洗面ボール洗いに便利です。

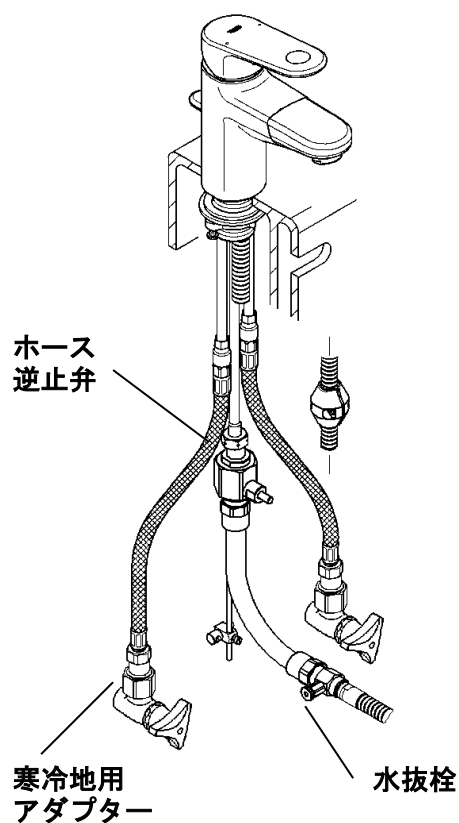
## 各部の名称

※品番によっては、図と現品の形状が一部異なります。

### 一般地用



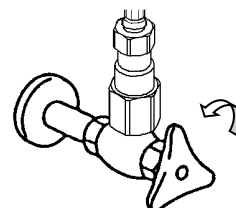
### 寒冷地用



## ご使用前に

- キャビネットの中に設置されております、止水栓が開いているか確認してください。閉まっている時はハンドルを左に回し、開けてください。

※図はアングル型止水栓で記載されておりますが、縦型止水栓についても同様です。



## ご使用方法

### 1. 開閉レバーハンドル

#### ●開閉及び水量調整

本体上部の開閉レバーハンドルを上下に操作することにより、バルブの開閉及び水量調整を行うことができます。

- レバーを上にあげて → 吐出が始まります
- レバーを下にさげて → 吐出が止まります

※約30°で全開です。

#### ●温度調整

開閉レバーハンドルを左右に回すことにより、湯水の供給量の割合を変化させ吐水温度の調整を行うことができます。

レバーの回転範囲は、正面から見て左右に約100°の範囲です。

- 左側に回して → 湯（高温）になります
- 右側に回して → 水（低温）になります

※高温をお使いになるときは、必ず右側へ開閉レバーハンドルを回してからゆっくり左側へ回して、お好みの温度に調整してください。

#### ●コールドスタート

正面で水が吐出するようになっております。左側に回して吐水温度の調整をしてください。水量調整は三段階のクリック感があります。

- 節湯仕様 → 正面で水。左側に回して湯になります
- 節水仕様 → 水量調整を三段階から選べます。

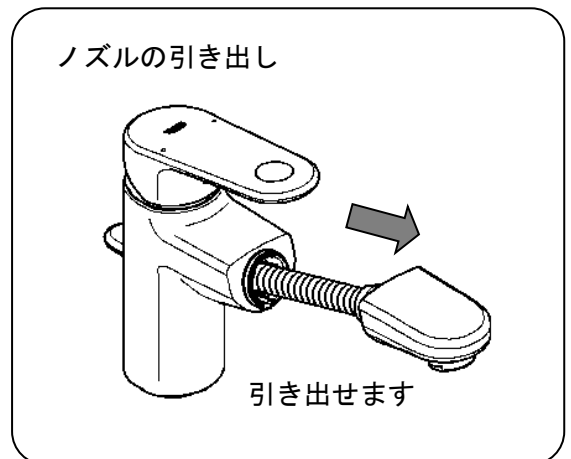
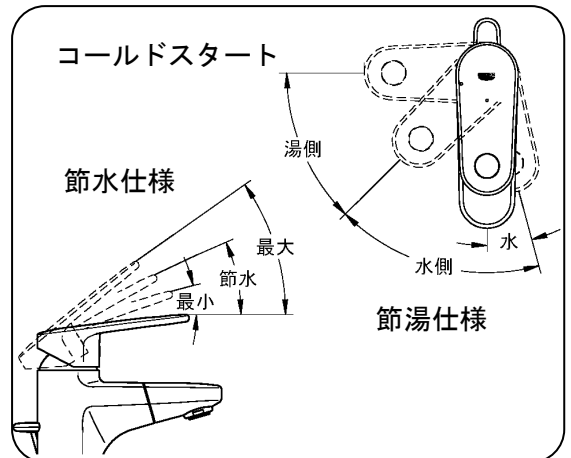
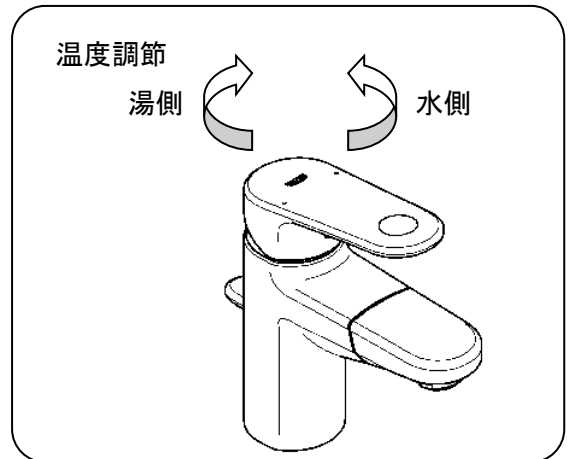
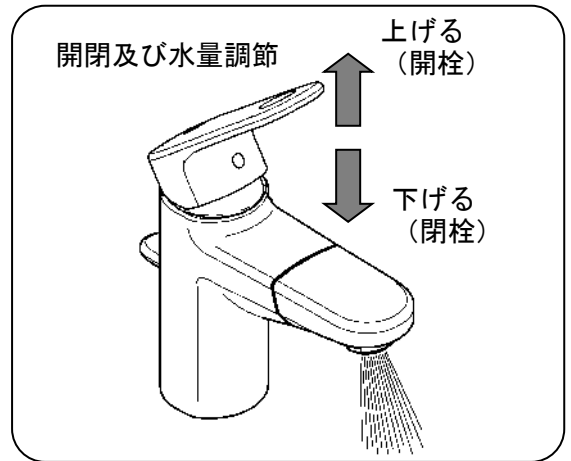
※コールドスタートは環境に配慮した商品です。多少のご不便がございますが、節湯、節水にご協力をお願いいたします。

### 2. ノズルの引き出し

ノズル部分は、ホースに接続されておりますので、引き出して使用できます。

- 手で引き出せます。

※無理に引っ張るとホースを損傷し、漏水で家財等を濡らす財産損害発生のおそれがあります。

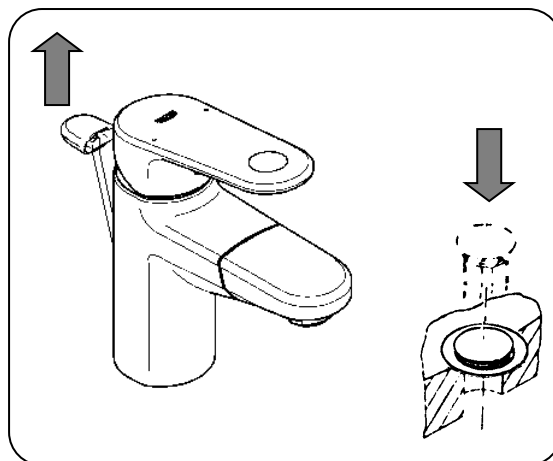


### 3. 排水栓の操作（引棒）

洗面ボールにポップアップを使用されている場合は、引棒ツマミを上下することにより、水を溜める・排水の切り替えを行うことができます。

- 排水栓を閉める場合は水栓後部の引棒ノブを引いてください。
- 排水栓を開ける場合は引棒ノブを押してください。

※上下操作を乱暴に扱うと引棒の破損を起こすことがあります。また接続部分がゆるむこともあります。

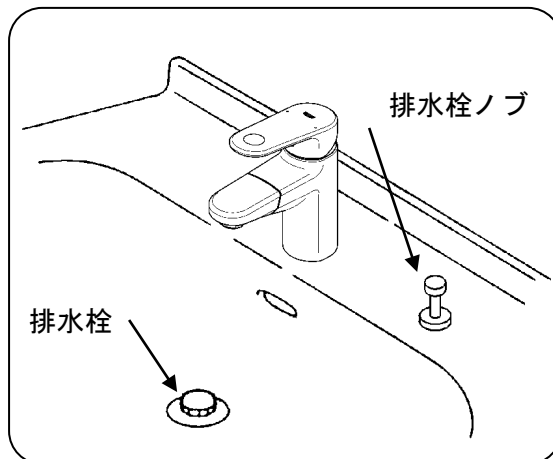


### 引棒がない場合

引棒なしタイプに関しましては、水栓での操作できませんので、カウンターに別途取り付けられたノブで操作してください。

- 図を参考にしてください

※操作はプッシュ式などノブを押すなど、多様な方法があります。洗面化粧台の取扱説明書をご覧ください。  
※引棒なしタイプでない場合でも、引棒の穴を塞いで（別売のプラグ）使用される場合があります。



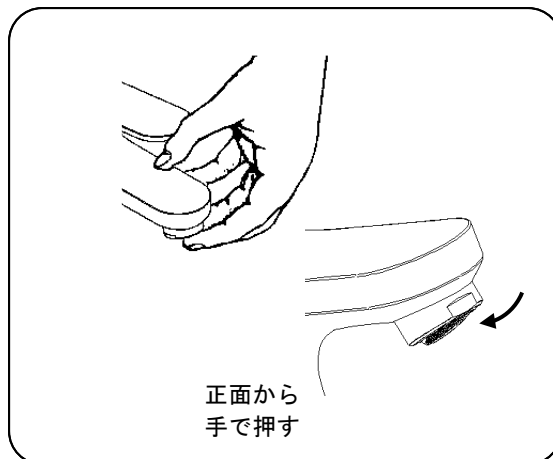
### 4. エアレータ（角度調整タイプ）

#### ●特殊受注品

洗面器に合わせて、角度を調整されております。清掃後や角度を変更した場合、角度の調整を行ってください。

※深く押すほど、角度が大きくなります。

※角度調整エアレータはプラスチック製ですので、破損等、取り扱いには注意してください。



### ご使用上の注意

#### ●水かけの禁止

◎本体及び引棒の穴、ノズル引き出し口および引き出したホース部分に直接水をかけないでください。

※水がキャビネット内に侵入する場合があります。

※水が侵入してもキャビネット内を濡らさないように水受容器を別売で用意しています。

※お手入れに関してはお手入れの方法（P6）をご参照ください。

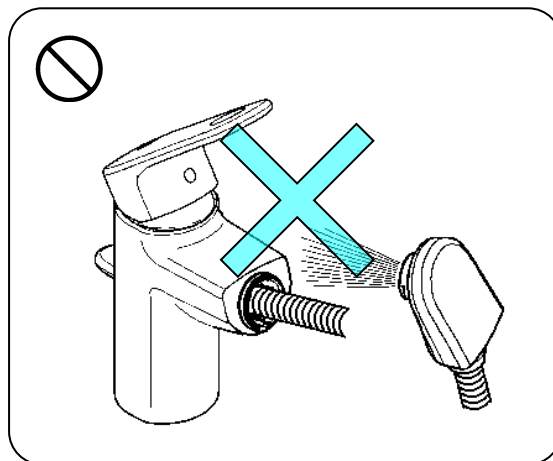
#### ●開閉ハンドルの操作

◎ハンドル操作は、回転を急激に行わないでください。

※急激な操作をすると水栓または、配管部で音がたり、吐水温度が急激に変わります。

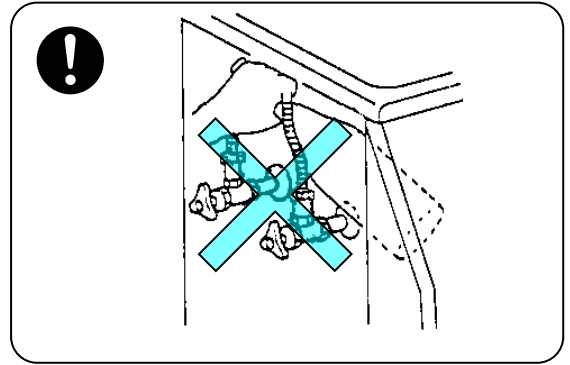
◎混合栓を使用する際は、必ず水から吐水してください。

※熱湯が吐出して熱湯でやけどする恐れがあります。



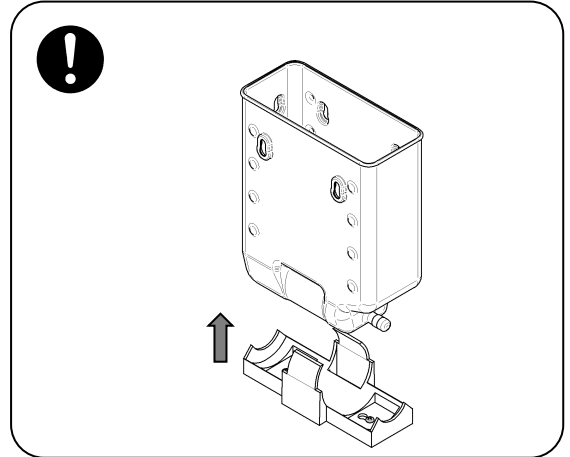
●ガス給湯器と合わせてご使用の場合

- ◎比例制御式の給湯器の設定は、温度調節を高温（使用温度+10℃）にしてください。
- ◎能力切替付きの給湯器では、能力を季節に合わせてご使用ください。  
※吐水量を絞って使用すると給湯器が着火しない場合があります。
- ◎給水圧力が低いときや水温が高いときは、給湯器が着火しない場合があります。  
このときは、給湯器の設定温度（能力切替は能力）を少し上げてお試しください。



●キャビネット内に出し入れする際の注意

- ◎キャビネット内に出し入れするとき、給水・給湯管、ホースおよびカップリングに引っ掛けるなど、無理な力が加わらないようにしてください。  
※給水・給湯管およびハンドスプレーホースの外れや、破損による漏水の原因となります。



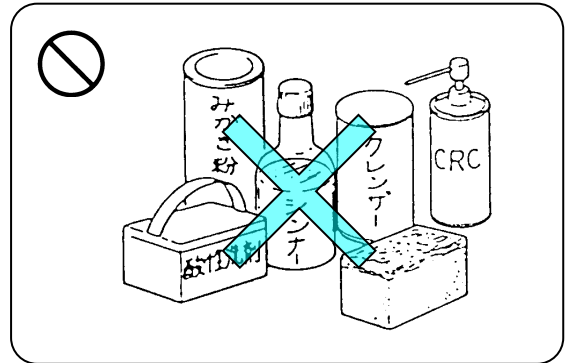
●水受容器の点検

- ◎時々水受容器を点検し、水が溜まっていれば捨てるようにしてください。  
※短期間に容器内に水が溜まる場合は、水栓の故障が考えられますので、販売店、取付工事店、または弊社サービス課へお問い合わせください。

**お手入れの方法**

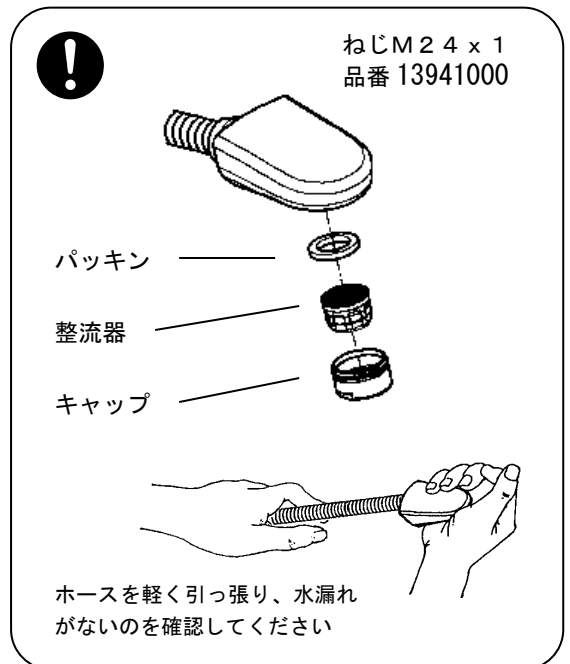
◆汚れた場合は

- いつまでもご愛用いただくために普段のお手入れは、次のことを注意してください。
- 表面が汚れたら、柔らかい布でふいてください。
  - 汚れがひどいときは、適当に薄めた中性洗剤をふくませた布で、ふきとってください。そのあと水でぬらした柔らかい布をよく絞って、洗剤をふきとり、最後に柔らかい布でからぶきしてください。
  - お手入れの際は、クレンザー・みがき粉や粗い粒子を含む洗剤・塩素系洗剤・シンナー・ベンジン及びナイロンタワシなどは、器具の表面を傷つけたり、侵したりしますので使用しないでください。
  - 壁面のタイル等をカビ取り剤で洗浄した場合は、タイル及び水栓を十分に洗い流してください。



◆エアレータの清掃

- 整流器（エアレータ）のゴミ詰りは機能を低下させます。ときどき次の要領で清掃してください。
- ① レバーハンドルを止水状態にしてください。
  - ② 整流器（エアレータ）のキャップを22mmスパナを使用し、ゆるめてください。
  - ③ 整流器（エアレータ）のゴミを取り除いてください。  
※22mmスパナを使用して確実に締め付けてください。  
※新品時にはシールテープ、グリス等が付着している事があります。よく水洗いしてください。



◆ノズルヘッドの点検

- ノズルとホースの接続部を、次の要領で点検してください。
- ① ノズルヘッドを引き出したまま、開閉レバーを開栓し、接続部分から水漏れが無いことを確認してください。
  - ② ホースを軽く引っ張り、水漏れがないのを確認してください。  
※ノズルヘッドの接続部から水が漏れて、キャビネット内を濡らす財産損害発生のおそれがあります。

## 寒冷地にて使用する場合

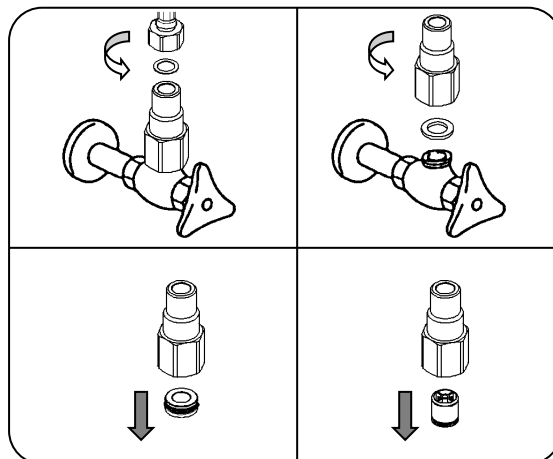
凍結が予想される場合は、次の手順で水栓の水抜きをしてください。

### 1. 逆止弁の取り外し（寒冷地用は付属していません）

- ①給水・給湯管を接続アダプターから取り外してください。
- ②止水栓から接続アダプターを取り外してください。
- ③接続アダプター内部の逆止弁を取り外してください。

※水抜き操作後は必ず元に戻してください。

※逆流防止が別の部分に設置したある場合は、接続アダプター内部の逆止弁を取り外してください。



### 2. 水栓の操作

- ①逆止弁が取り外してあるか確認してください。  
（寒冷地用には逆止弁は付属していません。）
- ②屋外の給水栓を閉じ、不凍栓を開放してください。
- ③水栓の開閉レバーハンドルを湯水の中央位置で開栓してください。
- ④ノズルを引き出してください。

※水栓内の水は配管へ流し、ドレンバルブ等で開放してください。

※冬期、水栓内部の水が凍結すると、本体部分および部品が破損する可能性がありますので必ず水抜きを実行してください。

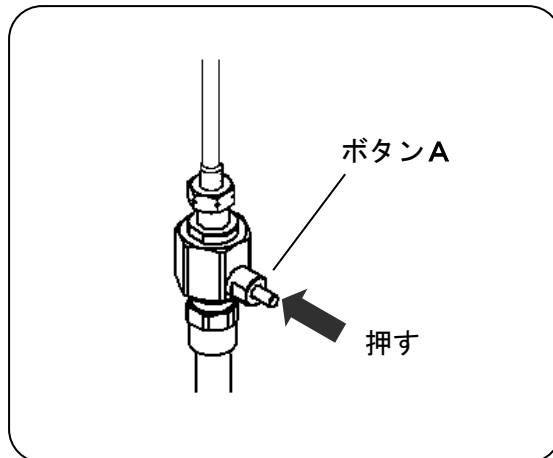
※水抜き操作後は必ず水栓の開閉レバーハンドルを閉栓してください



### 3. ホース逆止弁の操作（寒冷地用）

- ①キャビネット内で水栓下部袋ナットと水抜用ホースの連結部にある逆止弁のボタンAを押しこんで、水が抜けるように逆止弁を開放してください。

※ボタンAは、再通水すると自動的に元の状態に復帰します



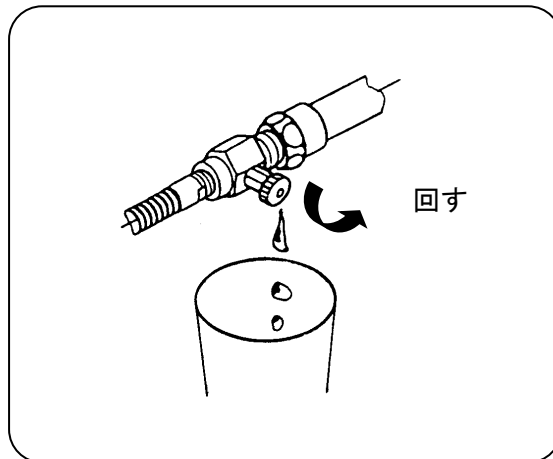
### 4. 水抜栓の操作（寒冷地用）

- ①キャビネット内で水栓下部の水抜用ホースとホースの連結部にある水抜栓のツマミを手で左に回してください。
- ②キャビネット内を濡らさないように、コップ等で受けながらホース内部の水を受けてください。

※水抜きは桶などの水受けを用意してから行ってください。

※水抜栓は水抜き後、必ず右に回して閉栓してください。

※水抜栓は水抜き以外の目的では使用しないでください。





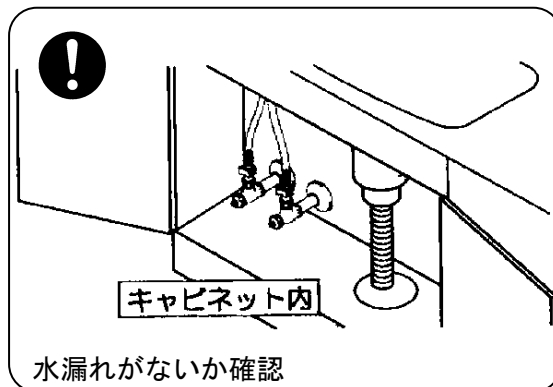
## △注意 定期的な点検

安全・快適にご使用いただくために、定期的に点検をおこなってください。

●配管まわりの水漏れ（1ヶ月に1回程度）

◎配管まわり（キャビネット内）の水漏れがないか確認してください。

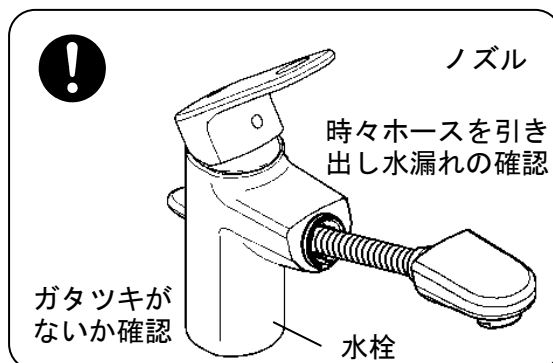
部品の劣化・磨耗などによって生じる漏水で、家財などを濡らす財産損害発生を未然に防止するために、配管まわりの点検をおこなってください。



●水栓のガタツキ（1ヶ月に1回程度）

◎水栓のガタツキがないか確認してください。

ガタついたままお使いになると、配管に負担がかかり、漏水で家財などを濡らす財産損害発生のおそれがあります。



●ノズル（ホース）の引き出し（1ヶ月に1回程度）

◎時々ホースを引き出し水漏れの確認をしてください。

水漏れのままお使いになりますと、漏水で家財などを濡らす財産損害発生のおそれがあります。

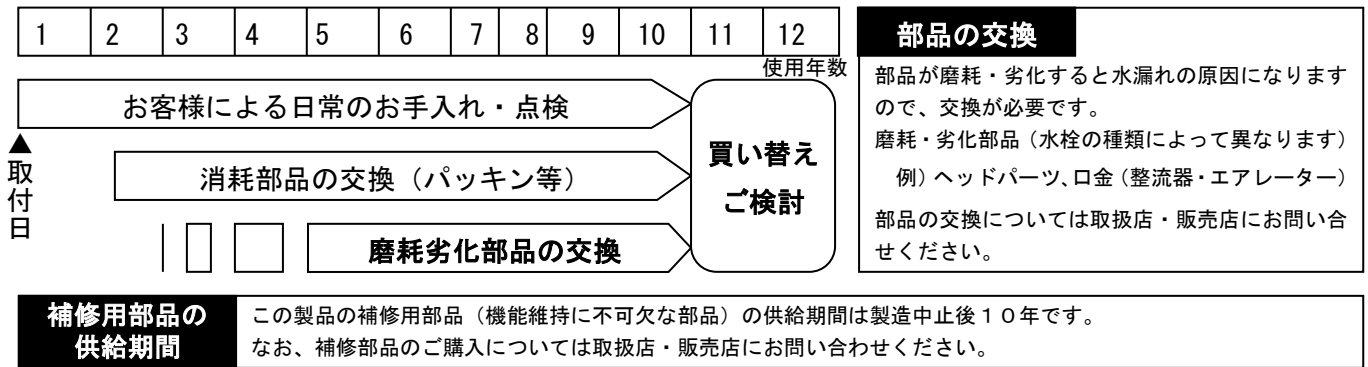
## 故障かな？と思ったら（修理を依頼される前に）

このようなとき	よくある例	ここをお調べください
● 吐水量が少ない (少なくなってきた)	① 配管内のゴミが整流器（エアレータ）にたまってきた。 ② 給湯器の温度設定が不適切である。	(1) ノズル先端の整流器（エアレータ）にゴミ詰りがいないか確認してください。 ※「エアレータの清掃」をご参照ください。 (2) ガス給湯器と組合せてご使用の場合、能力切替付のものは、適正能力にセットされていることを確かめてください。
● 適温の温度調節がスムーズに出来ない	③ 配管内のゴミがエアレータにたまってきた。 ④ 給湯器から十分なお湯がきていない。 ⑤ 水または、湯のいずれかの圧力（勢い）が強過ぎる。	(3) 上記同様、整流器にゴミ詰りがいないか確認してください。 (4) 給湯器から十分なお湯がきていることを確認してください。※ご使用温度+10℃以上にしてください。 (5) 湯側・水側とも吐水量が同等であることを確認してください。※以下の方法で調整してください。 1. レバーハンドルを湯側いっぱい位置に合わせて吐出し、湯側の止水栓で適量に調整します。 2. 水側いっぱい位置に合わせて、湯側いっぱい位置の吐水量と同じか、または1.5倍位になるように、水側の止水栓を調整します。
● 水の量が多すぎて使いづらい ● 使用時に高い音がする	⑥ 水の圧力（勢い）が強過ぎる。	上記と同様の方法で止水栓を締め込んで水または湯の量を適量に調整してください。
● 完全に止水できない	⑦ 内部カートリッジにゴミが付着、または破損している。	販売店、据付業者に連絡してカートリッジを洗浄、または交換する。
● ノズルから止水後水滴が若干滴下する	⑧ ノズルの構造上発生することなので故障ではありません。	気になるようでしたらノズルを振って、よく水を切ってからホルダーに納めてください。
● 短期間に水受容器に水が溜まる	⑨ ホース等の破損。	販売店、据付業者、または弊社サービスセンターに連絡してホースを交換する。
● 洗面器の排水栓が動かない	⑩ 引棒とジョイントピースのねじがゆるんでいる。	販売店、据付業者に連絡してジョイントピースをきちんと据付してもらう。

※ 上記処置で故障が直らない場合は、販売店、据付業者または当社サービスセンターへご相談ください。

※ 上記処置以上の分解、修理、改造は行わないでください。ケガをしたり、故障、破損の恐れがあります。

## 定期的な部品交換（部品は水栓の種類によって異なります）



### 補修用部品の供給期間

この製品の補修用部品（機能維持に不可欠な部品）の供給期間は製造中止後10年です。  
 なお、補修部品のご購入については取扱店・販売店にお問い合わせください。

## アフターサービスについて

### ◆修理を依頼される時

お求めの取扱店、またはグローエサービスセンターに修理を依頼してください。

<保証期間中は>

- 修理に際しては、保証書をご提示ください。
- 保証書の規定にしたがって修理させていただきます。

<保証期間が過ぎているときは>

- 修理により使用可能な商品については、有償にて修理を承ります。

<修理料金は>

- “技術料” + “出張料” + “部品代” + “消費税” + “必要な経費” で構成されています。

<連絡していただきたい内容>

- |                 |               |                    |
|-----------------|---------------|--------------------|
| 1. ご住所、ご氏名、電話番号 | 2. 商品名        | 3. 品番（保証書または品番一覧表） |
| 4. ご購入日         | 5. 故障内容、異常の状況 | 6. 希望訪問日・在宅可能日時    |

### ◆修理の依頼・お問い合わせは

グローエサービスセンター  
 0570-666-368

受付時間 平日 9:30~17:30（受付・お問い合わせ）  
 平日夜間・土・日・祝日 24時間（漏水等緊急時のご相談のみ）

## シングルレバー洗面混合栓 一般地用

品質確認実施工場	株式会社 LIXIL 半田工場
認証登録番号	C-84
特記事項	なし

## シングルレバー洗面混合栓 寒冷地用

品質確認実施工場	株式会社 LIXIL 半田工場
認証登録番号	C-86
特記事項	寒冷地用（耐寒性能適合品）「寒・逆止無し」

# グローエジャパン株式会社

ホームページアドレス <https://www.grohe.co.jp/>