

シングルレバーキッチン混合栓取扱説明書 (お客様用)

据付業者さまへのお願い

この取扱説明書と、保証書に貴店名ならびに
取付日をご記入の上、お客様にお渡しください。


- このたびは、**GROHE** 製品をお求めいただきまして、まことにありがとうございました。
- この取扱説明書をよくお読みのうえ、正しくお使いください。
- この取扱説明書（付属の保証書）をお読みにになりました後もすぐに取り出せる場所に大切に保管してください。
- この説明書に書かれている注意事項は、必ず守ってください。
- 不適切な使用により事故が生じた場合、当社は責任を負いかねますので、あらかじめご了承ください。
- 転居される場合、次に入居される方にこの説明書と付属の保証書をお渡しください。

もくじ

安全上のご注意	1
特長	3
各部の名称	3
ご使用前に	3
ご使用方法	4
ご使用上の注意	6
寒冷地にて使用する場合	7
お手入れの方法	8
定期的な点検	10
故障かな？と思ったら（修理を依頼される前に）	10
定期的な部品交換	11
アフターサービスについて	11
認証登録番号	11

安全上のご注意

ご使用前にこの「安全上のご注意」をよくお読みの上、正しくご使用ください。
この説明書では、機器を安全に正しくご使用いただき、お客様や他の人々への危害や財産への損害を未然に防止するために、いろいろな表示をしています。その表示と意味は次のようになっています。

表 示	意 味
 注意	この指示を無視して、誤った取扱をすると、障害または、物的損害が発生する可能性があることを示しています。

お読みになった後は、お使いになる方がいつでも見られる場所に必ず保存してください。
また下に示す記号は説明書や製品に表示してお客様に安全に正しく製品をお使いいただくようにしたものです。内容をよく理解して正しくお使いください。

 この絵表示は、してはいけない「禁止」の内容です。	 この絵表示は、必ず実行していただく「強制」の内容です。
 この絵表示は、「接触禁止」の内容です。	 この絵表示は、「分解禁止」の内容です。

⚠️注意



禁止

器具に乗ったり、よりかかったりして無理な力を加えないでください。

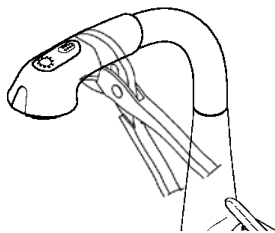


器具が破損し、けがをしたり、漏水で家財などを濡らす財産損害発生のおそれがあります。



分解禁止

分解は、保守・点検の決められた項目以外はしないでください。

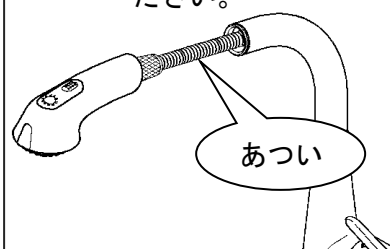


器具が破損し、やけど、けがをしたり、漏水で家財などを濡らす財産損害発生のおそれがあります。



接触禁止

高温の湯をお使いのときにはホースは高温になっています。直接肌を触れないでください。



やけどするおそれがあります。



接触禁止

器具の左側は給湯側のため高温になっています。直接肌を触れないでください。

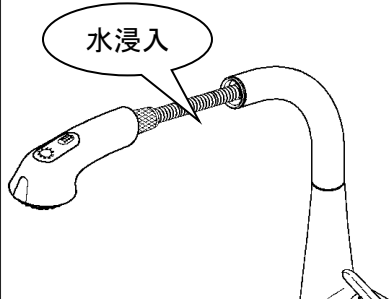


やけどするおそれがあります。



禁止

HANDSPREY、ノズルの引き出し部分に直接水をかけないでください。

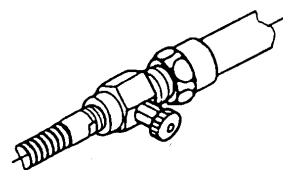


キャビネット内へ水が侵入し家財などを濡らす財産損害発生のおそれがあります。



禁止

水抜栓は水抜き以外の目的で開けないでください。
(水抜栓あり仕様)



水抜栓をいきなり開けますと高温の湯が出てやけどをしたり、湯水が吹き出して家財などを濡らす財産損害発生のおそれがあります。



禁止

HANDSPREYへは熱湯(60℃以上)を通さないでください。



破損、変形、変色の原因になります。



禁止

HANDSPREYの取扱いには充分ご注意ください。

ガシャン



落としたり、ぶつかけると破損の原因になります。



禁止

吐水口先端など器具に浄水器や、その他の部材を取り付けしないでください。水漏れのおそれがあります。

器具が破損し、やけど、けがをしたり、漏水で家財などを濡らす財産損害発生のおそれがあります。



禁止

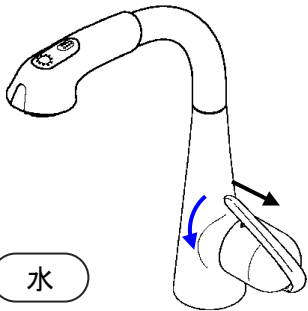
他所との同時使用により圧力変動が起こり、お湯の使用中に湯温が急上昇する事があります。

やけどするおそれがあります。

⚠️注意



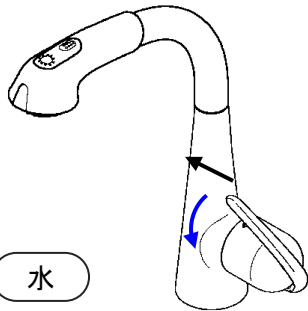
お湯をお使いになるときは、必ずレバーハンドルを水側から開栓してください。



湯側から開栓すると高温の湯が出てやけどするおそれがあります。



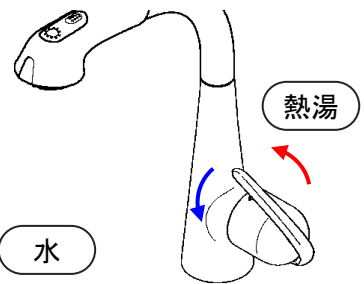
お湯を止めるときは、必ずレバーハンドルを水側にしてから閉めて下さい。



次に使用する時、器具内に滞留した高温の湯が出て、やけどするおそれがあります。



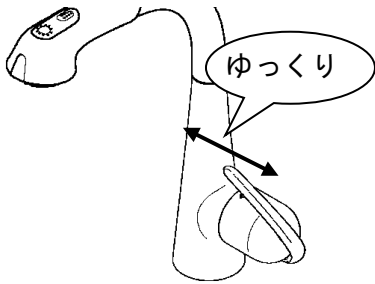
高温の湯をお使いの後には、器具内に高温の湯が残らないように、しばらく水を流してください。



次に使用する時、器具内に滞留した高温の湯が出て、やけどするおそれがあります。



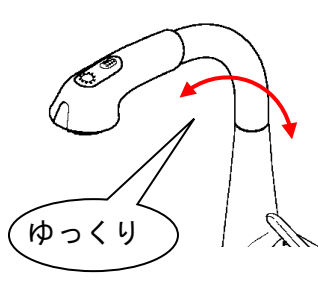
レバー操作の急停止は、配管からの漏水を起こすことがありますので、ゆっくり操作してください。



漏水で家財などを濡らす財産損害発生のおそれがあります。



首振り操作を乱暴に扱うと故障や事故を起こすことがありますので、ゆっくり操作してください。



故障・事故で家財などを破損し財産損害発生のおそれがあります。



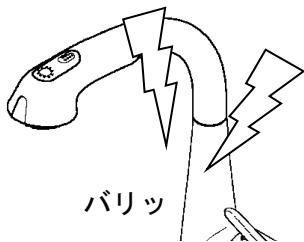
ホースを乱暴に扱うと破損や事故を起こすことがありますので、余裕を持たせてお使いください。



破損・事故で家財などを破損し財産損害発生のおそれがあります。



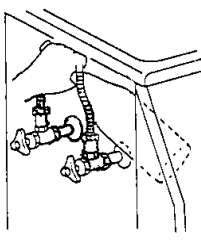
凍結が予想される際は、水抜き方法に従って配管の水抜き操作と水栓金具の水抜き操作を行なってください。



凍結破損で漏水し、家財などを濡らす財産損害発生のおそれがあります。



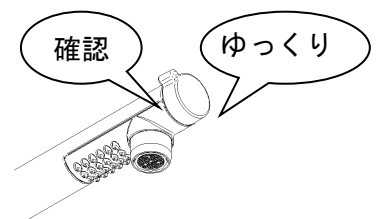
キャビネット内にも物を出し入れするとき、給水・給湯管に引っ掛けるなど、無理な力が加わらないようにしてください。



給水・給湯管の外れや、破損による漏水の原因となります。



お使いになる前に、吐水口側かシャワー側かを吐水切換ツマミで確認し、ゆっくり操作してください。



やけどするおそれがあります。漏水で家財などを濡らす財産損害発生のおそれがあります。

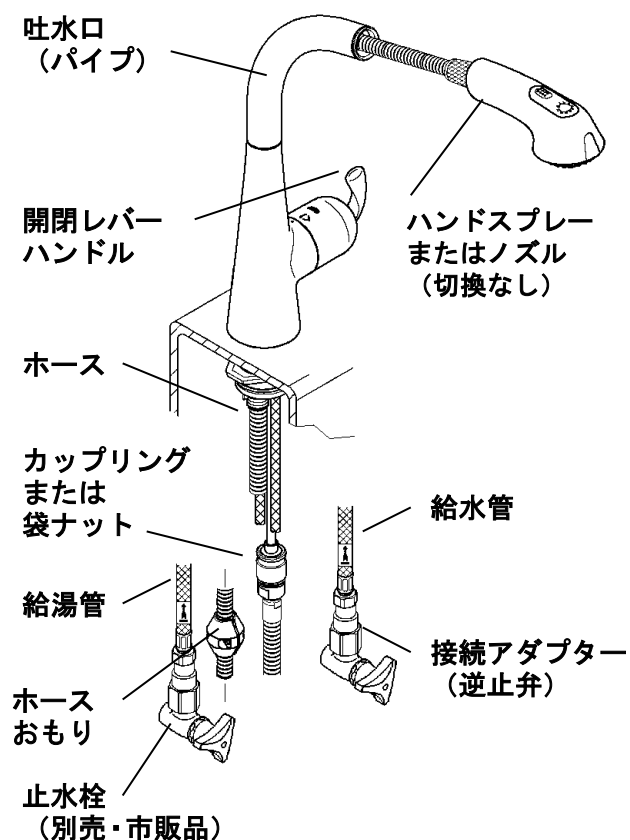
特 長

- レバーハンドルひとつで、吐水量と吐水温度を簡単に調節でき、節水効果があります。
- バルブはセラミックを使用し、優れた耐久性があります。
- 吐水→スプレーの切り替えがワンタッチでできます。閉栓すると自動的に吐水にもどります。
- ハンドスプレーは納めたままでも、引き出しても使用できますので、皿洗い、シンク洗いに便利です。

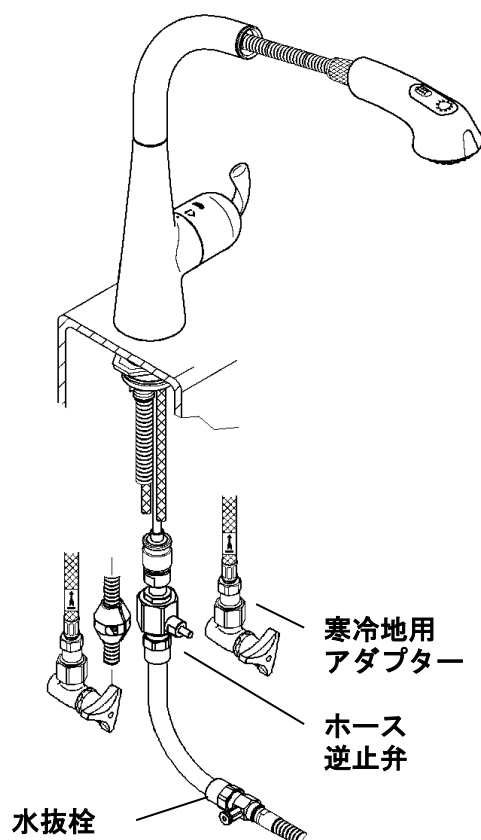
各部の名称

※品番によっては、図と現品の形状が一部異なります。

一般地用



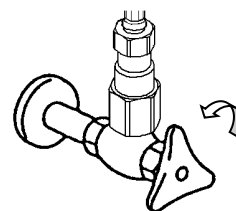
寒冷地用



ご使用前に

- キャビネットの中に設置されております、止水栓が開いているか確認してください。閉まっている時はハンドルを左に回し、開けてください。

※図はアングル型止水栓で記載されておりますが、縦型止水栓についても同様です。



ご使用方法

1. 開閉レバーハンドル

●開閉及び水量調整

本体上部の開閉レバーハンドルを左右に操作することにより、バルブの開閉及び水量調整を行うことができます。

- レバーを右に倒して → 吐出が始まります
- レバーを左に戻して → 吐出が止まります
- レバーを右に倒すに従って水量が増加します

※約30°で全開です。

●温度調整

開閉レバーハンドルを前後に回すことにより、湯水の供給量の割合を変化させ吐水温度の調整を行うことができます。レバーの回転範囲は、横面から見て前後に約100°の範囲です。

コールドスタート仕様は、約55°の範囲です。

- 後ろ側に回して → 湯（高温）になります
- 手前側に回して → 水（低温）になります
- 中間の範囲で任意の温度に調整

※高温をお使いになるときは、必ず手前側へ開閉レバーハンドルを回してからゆっくり後ろ側へ回して、お好みの温度に調整してください。

2. 吐水口（パイプ）

●首振り

吐水口（パイプホルダー）にストッパーは有りません。360°首振りを行うことができます。

※同一方向に360°以上回転させないでください。一回転以上回転させると、配管を損傷し、漏水で家財等を濡らす財産損害発生のおそれがあります。

3. ハンドスプレー、ノズル

●ホース引き出し

引き出して使用できます。

※無理に引っ張るとホースを損傷し、漏水で家財等を濡らす財産損害発生のおそれがあります。

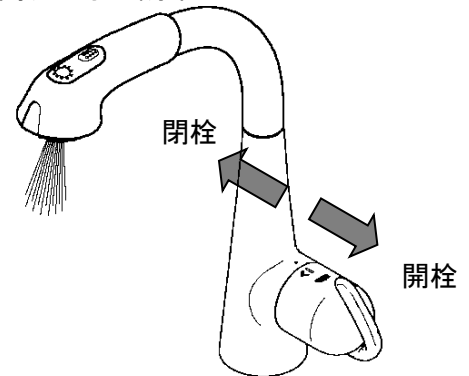
●吐水状態の変更（レディラックスプラス）

整流吐水、スプレー吐水に変更可能です。

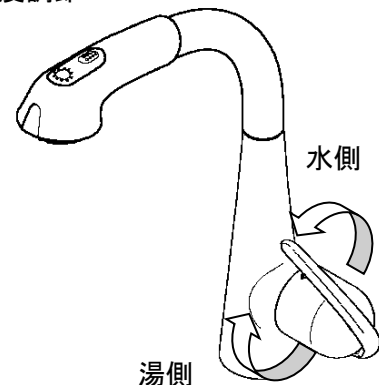
- ボタンの後ろ側を押して → 整流吐水
- ボタンの手前側を押して → スプレー吐水

※閉栓すると自動的に整流吐水にもどります。
※スプレーで使用時、整流吐水にもどるときは、一度閉栓してからご使用ください。

開閉及び水量調整

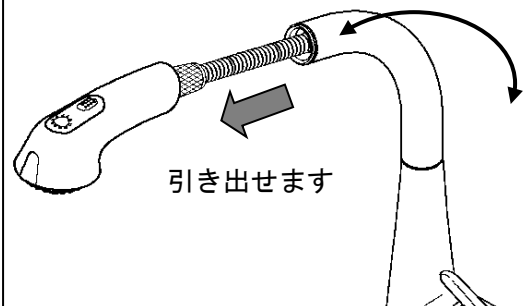


温度調節



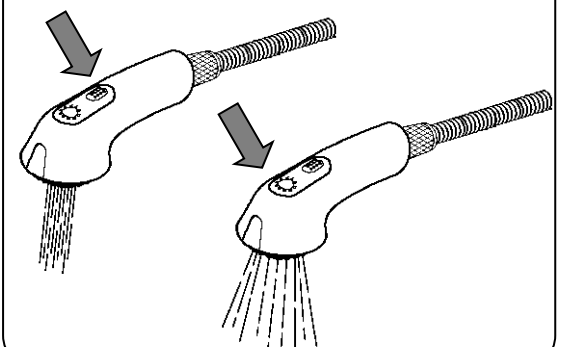
首振り ホース引き出し

360°回転
します



整流吐水

スプレー吐水

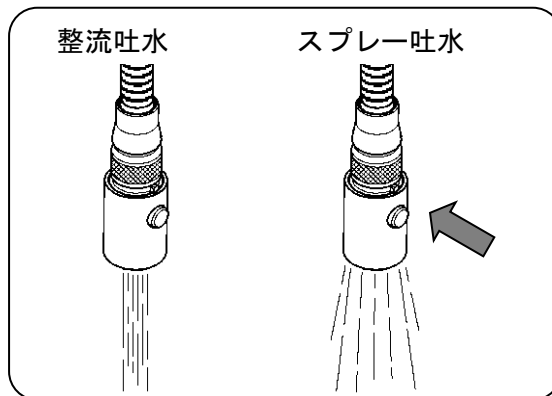


ご使用方法

●吐水状態の変更（ゼドラ、ミント（スプレー切替タイプ）） 整流吐水、スプレー吐水に変更可能です。

- ボタンを押して → スプレー吐水
- 開閉レバーを閉栓して → 整流吐水

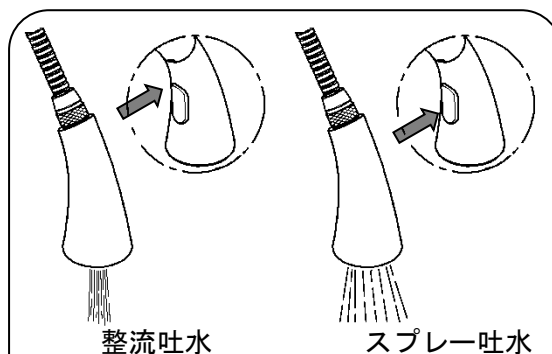
※閉栓すると自動的に整流吐水にもどります。
※流量が少ない場合ボタンを押しても切換が保持できない場合があります。流量をしばってスプレーを使用される場合ボタンを押したままご使用ください。
※ミントの切換なしタイプはスプレー吐水に変更できません。



●吐水状態の変更（ゼドラ（シャワー切替タイプ）） 整流吐水、スプレー吐水に変更可能です。

- ボタンの上側を押して → 整流吐水
- ボタンの下側を押して → スプレー吐水

※閉栓すると自動的に整流吐水にもどります。
※スプレーで使用中、整流吐水にもどすときは、一度閉栓してからご使用ください。

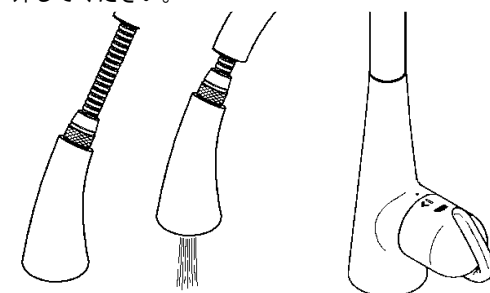


●ホース引き出し（ゼドラ（シャワー切替タイプ））

引き出しが重いようでしたら、ホースのおもりを取り外してください。
また、重さが足りないようでしたら、開閉時にハンドスプレーがパイプホルダーより飛び出すことがあります。

※無理に引っ張るとホースを損傷し、漏水で家財等を濡らす財産損害発生のおそれがあります。

引き出しが重いようでしたら一個目のおもりを取り外してください。



重さがで足りないと、開閉時にハンドスプレーが飛び出すことがあります。

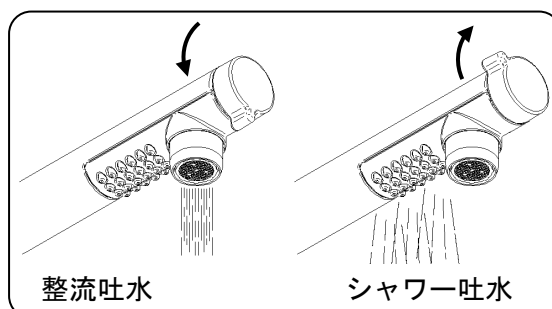
●吐水状態の変更（ミントシャワー）

整流吐水、シャワー吐水に変更可能です。

- ツマミを左に回して → 整流吐水
- ツマミを右に回して → シャワー吐水

※水量に関係なく切り換えた整流吐水またはシャワー吐水の状態を保持します。

※シンク洗い等でシャワー吐水をご使用の際、水はねが多いと感じましたら、開閉レバーハンドルで水量をしばって使用してください。



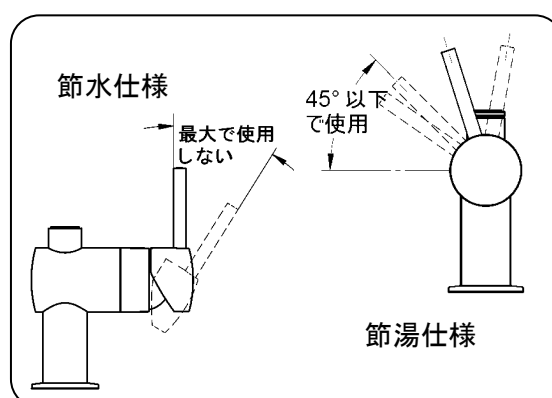
●コールドスタート仕様

水平から上方45°に位置する時に湯が吐出されない構造になっております。

水量調整は最大以下でご使用してください。

- 節湯仕様 → 手前で水。後ろ側に回して湯になります
- 節水仕様 → 少量で使用。

※水優先吐水機能は環境に配慮した商品です。多少のご不便がございましたが、節湯、節水にご協力をお願いいたします。



⚠注意 ご使用上の注意

●ガス給湯器と合わせてご使用の場合

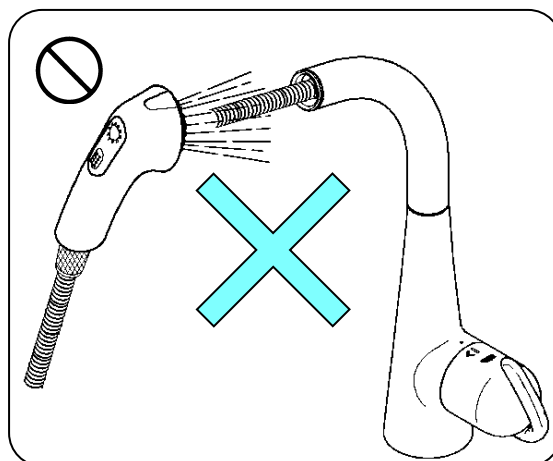
- ◎比例制御式の給湯器の設定は、温度調節を高温（使用温度+10℃）にしてください。
- ◎能力切替付きの給湯器では、能力を季節に合わせてご使用ください。
※吐水量を絞って使用すると給湯器が着火しない場合があります。
- ◎給水圧力が低いときや水温が高いときは、給湯器が着火しない場合があります。
このときは、給湯器の設定温度(能力切替は能力)を少し上げてお試してください。

●開閉ハンドルの操作

- ◎ハンドル操作は、回転を急激に行わないでください。
※急激な操作をすると水栓または、配管部で音がでたり、吐水温度が急激に変わります。
- ◎混合栓を使用する際は、必ず水から吐水してください。
※熱湯が吐出して熱湯でやけどする恐れがあります。

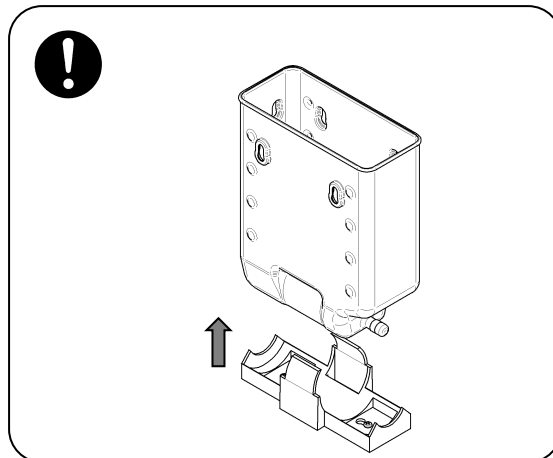
●水かけの禁止

- ◎本体、ハンドスプレー引き出し口および引き出したホース部分に直接水をかけないでください。
※水がキャビネット内に侵入する場合があります。
※水が侵入してもキャビネット内を濡らさないように水受容器を別売で用意しています。
※お手入れに関してはお手入れの方法 をご参照ください。



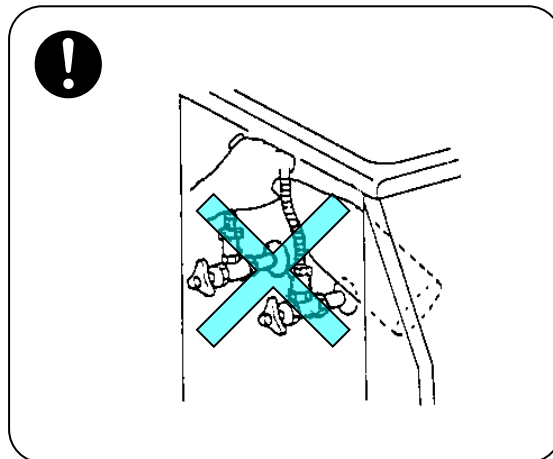
●水受容器の点検

- ◎時々水受容器を点検し、水が溜まっていれば捨てるようにしてください。
※短期間に容器内に水が溜まる場合は、水栓の故障が考えられますので、販売店、据付業者、または弊社サービスセンターへお問い合わせください。



●キャビネット内に物を出し入れする際の注意

- ◎キャビネット内に物を出し入れするとき、給水・給湯管、ホースおよびカップリングに引っ掛けるなど、無理な力が加わらないようにしてください。
※給水・給湯管およびハンドスプレーホースの外れや、破損による漏水の原因となります。



寒冷地にて使用する場合

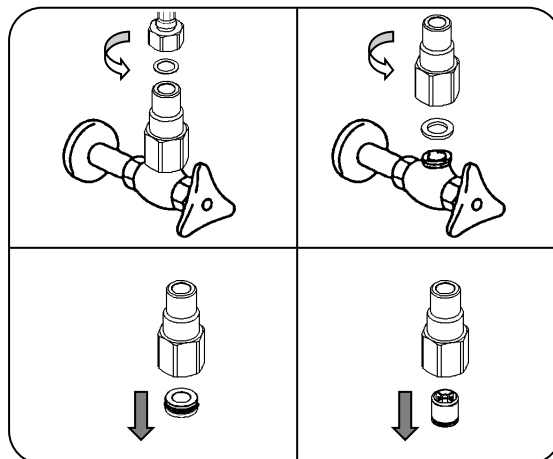
凍結が予想される場合は、次の手順で水栓の水抜きをしてください。

1. 逆止弁の取り外し（寒冷地用は付属していません）

- ①給水・給湯管を接続アダプターから取り外してください。
- ②止水栓から接続アダプターを取り外してください。
- ③接続アダプター内部の逆止弁を取り外してください。

※水抜き操作後は必ず元に戻してください。

※逆流防止が別の部分に設置したある場合は、接続アダプター内部の逆止弁を取り外してください。



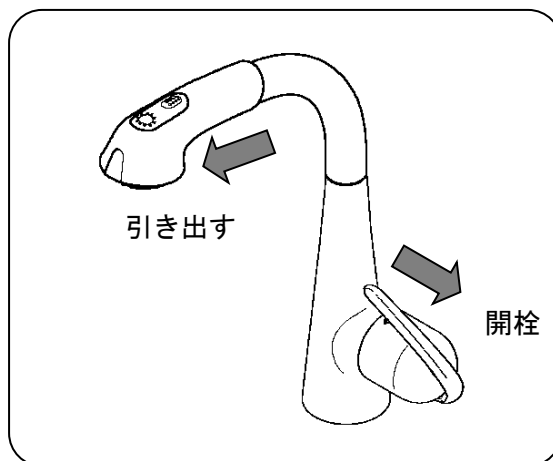
2. 水栓の操作

- ①逆止弁が取り外してあるか確認してください。
（寒冷地用には逆止弁は付属していません。）
- ②屋外の給水栓を閉じ、不凍栓を開放してください。
- ③水栓の開閉レバーハンドルを湯水の中央位置で開栓してください。
- ④ハンドスプレーを引き出してください。

※水栓内の水は配管へ流し、ドレンバルブ等で開放してください。

※冬期、水栓内部の水が凍結すると、本体部分および部品が破損する可能性がありますので必ず水抜きを実行してください。

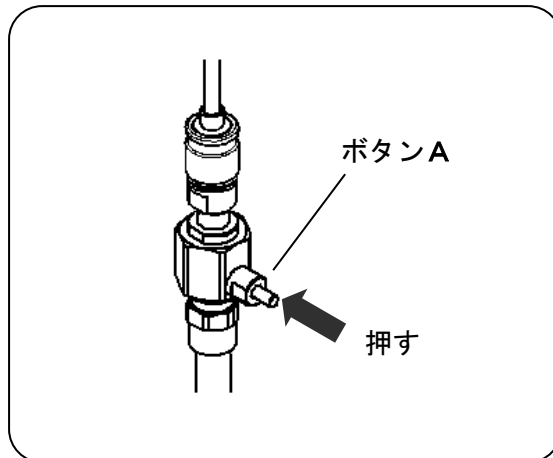
※水抜き操作後は必ず水栓の開閉レバーハンドルを閉栓してください



3. ホース逆止弁の操作（寒冷地用）

- ①キャビネット内で水栓下部のカップリングと水抜用ホースの連結部にある逆止弁のボタンAを押しこんで、水が抜けるように逆止弁を開放してください。

※ボタンAは、再通水すると自動的に元の状態に復帰します



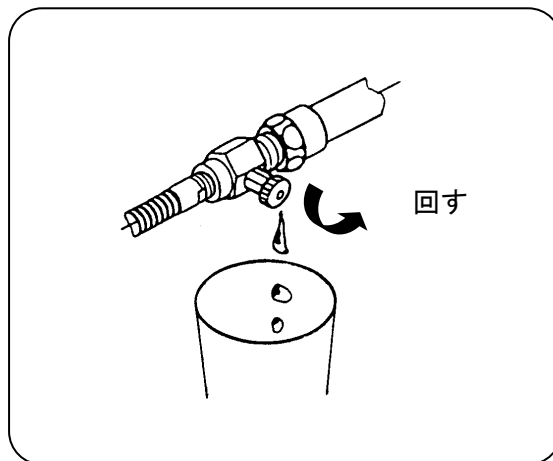
4. 水抜栓の操作（寒冷地用）

- ①キャビネット内で水栓下部の水抜用ホースとホースの連結部にある水抜栓のツマミを手で左に回してください。
- ②キャビネット内を濡らさないように、コップ等で受けながらホース内部の水を受けてください。

※水抜きは桶などの水受けを用意してから行ってください。

※水抜栓は水抜き後、必ず右に回して閉栓してください。

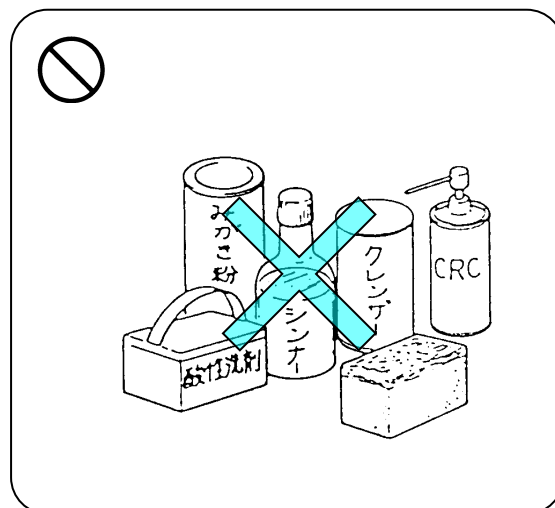
※水抜栓は水抜き以外の目的では使用しないでください。



お手入れの方法

◆汚れた場合は

- 表面が汚れたら、柔らかい布でふいてください。
- 汚れがひどいときは、適当に薄めた中性洗剤をふくませた布で、ふきとってください。そのあと水でぬらした柔らかい布をよく絞って、洗剤をふきとり、最後に柔らかい布でからぶきしてください。
- お手入れの際は、クレンザー・みがき粉や粗い粒子を含む洗剤・塩素系洗剤・シンナー・ベンジン及びナイロンタワシなどは、器具の表面を傷つけたり、侵したりしますので使用しないでください。
- 壁面のタイル等をカビ取り剤で洗浄した場合は、タイル及び水栓を十分に洗い流してください。



◆ストレーナの清掃

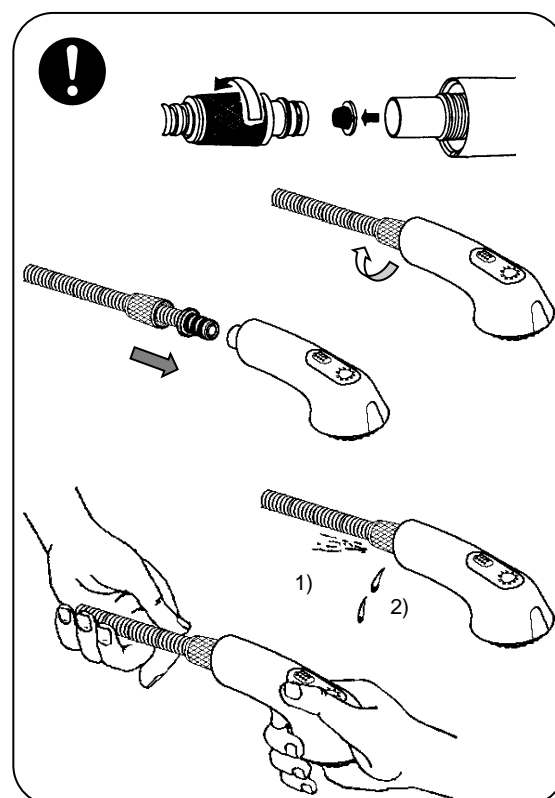
切換弁のゴミ詰りを軽減させるため、ストレーナが付属しております。吐水量が少ないと感じましたら、次の要領で清掃してください。

- ① レバーハンドルを止水状態にしてください。
- ② ハンドスプレーを引き出し、ホースナットを手で左に回して外してください。
- ③ ハンドスプレーの中のストレーナを取り出し、清掃してください。
- ④ ストレーナを元に戻し、ホース先端のリングがハンドスプレーにきちんと入るまで差し込みます。
- ⑤ ホースナットを手で右に回し、完全に止まるまで締め付けてください。
- ⑥ ホースナットがホースの根元に最後まで入っていること、ホースがホース根元で遊びが無く完全に固定されていること、ハンドスプレーを引き出したまま、開閉レバーを開栓し、接続部分から水漏れが無いことを確認してください。

※ストレーナが取り出しにくい場合は、楊枝等で網を破らいうようこじり、外してください。

※締付が十分でありませんと、ご使用中に水漏れの原因となりますので注意してください。

※水漏れがあった場合、1)、2)にゆるみが無いか確認し、再度上記の通り組み立ててください。

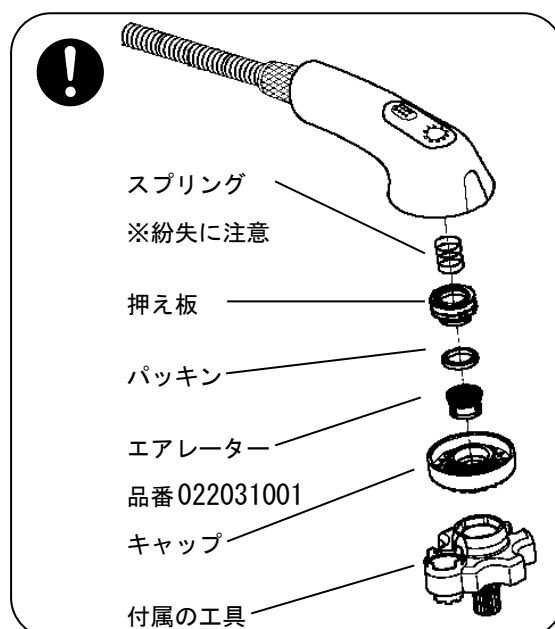


◆エアレーターの清掃

整流器（エアレーター）のゴミ詰りは機能を低下させます。ときどき次の要領で清掃してください。

レディラックスプラス、ゼドラ（シャワー切替タイプ）

- ① レバーハンドルを止水状態にしてください。
- ② 整流器（エアレーター）のキャップを付属工具を使用し、ゆるめてください。
- ③ 整流器（エアレーター）のゴミを取り除いてください。
※付属の工具（01616031）または 24 mm スパナを使用して確実に締め付けてください。
※新品時にはシールテープ、グリス等が付着している事があります。よく水洗いしてください。
※ハンドスプレー内部に砂等が入る場合もありますので、押え板、スプリングを抜き取り、切換ボタンを押しながら通水させ、内部のゴミ等を洗い流してください。
※切換に必要な上記スプリングを紛失しないよう注意してください。



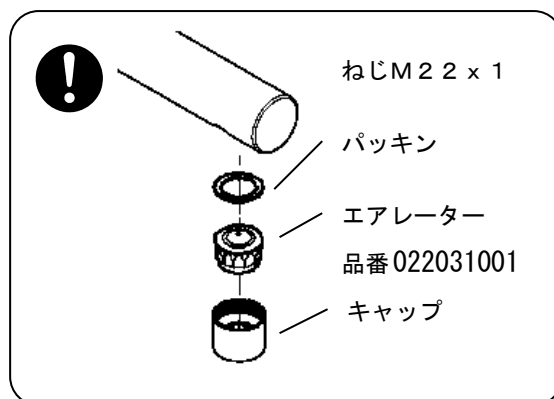
お手入れの方法

◆エアレーター清掃

整流器（エアレーター）のゴミ詰りは機能を低下させます。
ときどき次の要領で清掃してください。

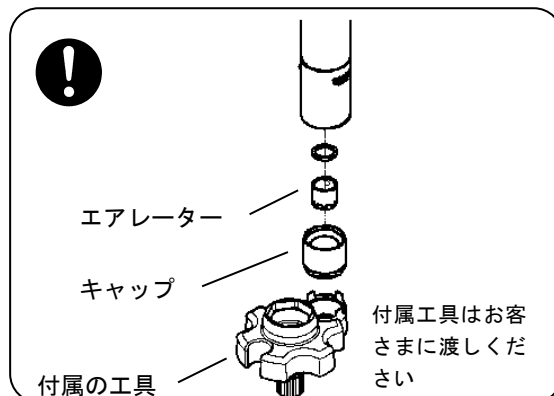
Minta（切換なし）

- ① レバーハンドルを止水状態にしてください。
- ② 整流器（エアレーター）のキャップを手で、ゆるめてください。
- ③ 整流器（エアレーター）のゴミを取り除いてください。
※ゴム手袋などを使用して確実に締め付けてください。
※新品時にはシールテープ、グリス等が付着している事があります。よく水洗いしてください。



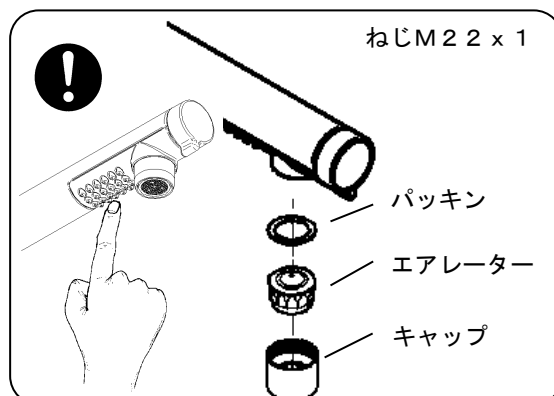
Minta

- ① レバーハンドルを止水状態にしてください。
- ② 整流器（エアレーター）のキャップを付属の工具を使用し、ゆるめてください。
- ③ 整流器（エアレーター）のゴミを取り除いてください。
※付属の工具を使用して確実に締め付けてください。
※新品時にはシールテープ、グリス等が付着している事があります。よく水洗いしてください。



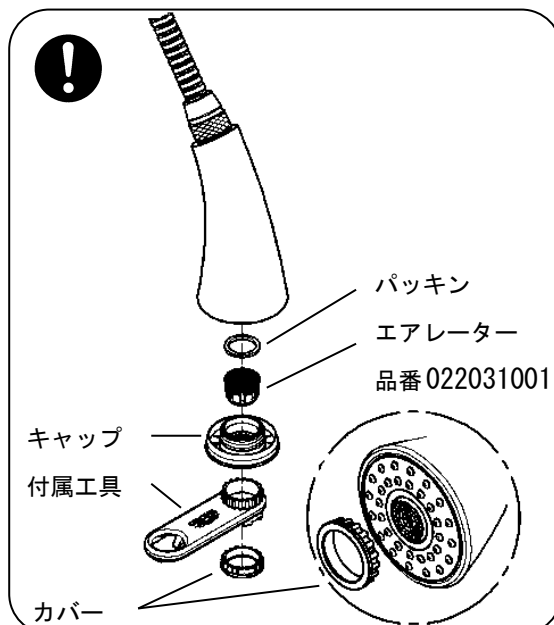
Mintaシャワー

- ① レバーハンドルを止水状態にしてください。
- ② 整流器（エアレーター）のキャップを手で、ゆるめてください。
- ③ 整流器（エアレーター）のゴミを取り除いてください。
※ゴム手袋などを使用して確実に締め付けてください。
※新品時にはシールテープ、グリス等が付着している事があります。よく水洗いしてください。
- ④ シャワー部分は取り外せんません。ゴム状になっておりますので、軽く撫でるように清掃してください。



ゼドラ（シャワー切替タイプ）

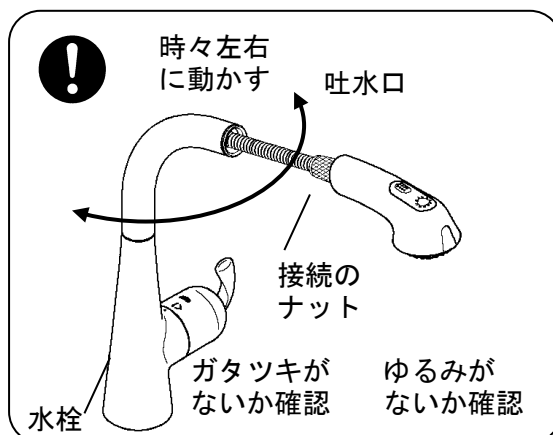
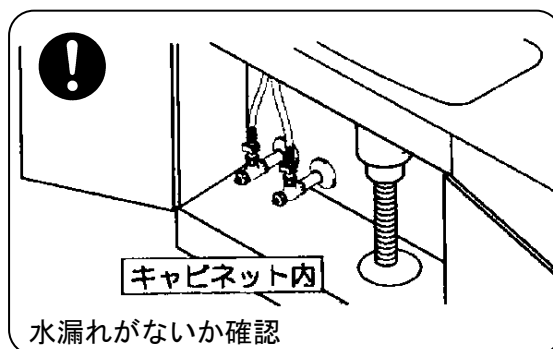
- ① レバーハンドルを止水状態にしてください。
- ② カバーを取り外してください。
- ③ 整流器（エアレーター）のキャップを付属の工具を使用し、ゆるめてください。
- ④ 整流器（エアレーター）のゴミを取り除いてください。
※専用工具（46711 エアレーターセット）を使用して確実に締め付けてください。
※新品時にはシールテープ、グリス等が付着している事があります。よく水洗いしてください。
※ハンドスプレー内部に砂等が入る場合もありますので、切換ボタンを押しながら通水させ、内部のゴミ等を洗い流してください。



△注意 定期的な点検

安全・快適にご使用いただくために、定期的に点検をおこなってください。

- 配管まわりの水漏れ（1ヶ月に1回程度）
 - ◎配管まわり（キャビネット内）の水漏れがないか確認してください。
部品の劣化・磨耗などによって生じる漏水で、家財などを濡らす財産損害発生を未然に防止するために、配管まわりの点検をおこなってください。
- 水栓のガタツキ（1ヶ月に1回程度）
 - ◎水栓のガタツキがないか確認してください。
ガタついたままお使いになると、配管に負担がかかり、漏水で家財などを濡らす財産損害発生のおそれがあります。
- 吐水口の回転（1ヶ月に1回程度）
 - ◎時々吐水口を左右に動かしてください。
吐水口を長期間回転させずにご使用になると回転部に水アカ等が付着し、回りにくくなることがあります。また無理に回そうとすると水漏れの原因になります。
- ハンドスプレーとホースの接続部（1ヶ月に1回程度）
 - ◎引き出して接続部のゆるみを確認してください。
ゆるんだままお使いになると、水漏れの原因になり、漏水で家財などを濡らす財産損害発生のおそれがあります。

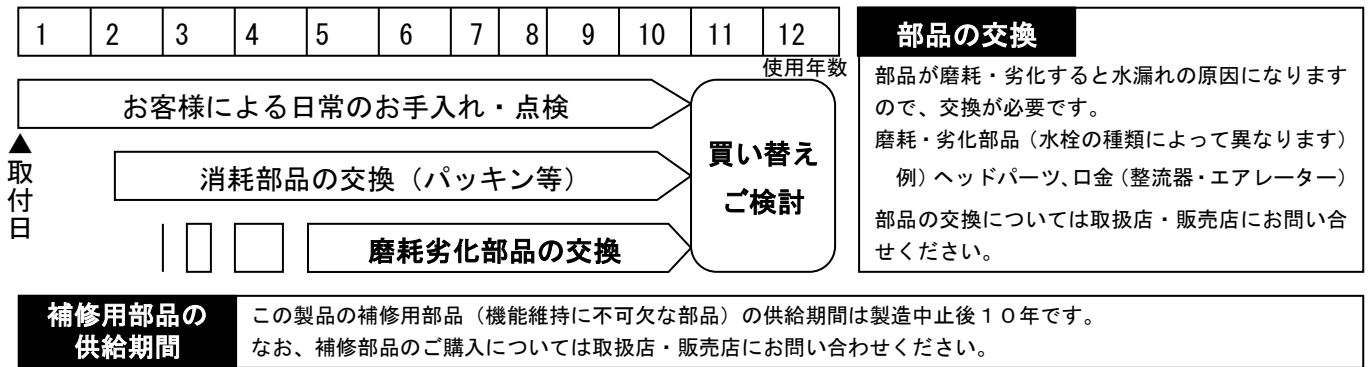


故障かな？と思ったら（修理を依頼される前に）

このようなとき	よくある例	ここをお調べください
吐水量が少ない (少なくなってきた)	① 配管内のゴミが整流器にたまってきた。 ② 配管内のゴミがストレーナにたまってきた。 ③ 給湯器の温度設定が不適切である。	(1) ハンドスプレー先端の整流器（エアレータ）にゴミ詰りが ないか確認してください。 ※「エアレータの清掃」をご参照ください。 (2) ハンドスプレー根元のストレーナにゴミ詰りが ないか確認してください。 ※「ストレーナの清掃」をご参照ください。 (3) ガス給湯器と組合せてご使用の場合、能力切替付の ものは、適正能力にセットされていることを確かめて ください。
適温の温度調節がスムーズに 出来ない	④ 配管内のゴミが口金にた まってきた。 ⑤ 給湯器から十分なお湯が きていない。 ⑥ 水または、湯のいずれか の圧力（勢い）が強過ぎ る。	(4) 上記同様、整流器にゴミ詰りが ないか確認してください。 (5) 給湯器から十分なお湯が きていることを確認してくだ さい。 (6) 湯側・水側とも吐水量が同等 であることを確認してくだ さい。 ※以下の方法で調整してください。 1. レバーハンドルを湯側い っぱいの位置に合わせて吐 出し、湯側の止水栓で適 量に調整します。 2. 水側いっぱいの位置に 合わせて、湯側いっぱい の位置の吐水量と同じか、 または1.5倍位になるよ うに、水側の止水栓を調 整します。
水の量が多すぎて使いずらい 使用時に高い音がする	⑦ 水の圧力（勢い）が強過ぎ る。	(7) 上記と同様の方法で止水栓を 締め込んで水または湯の 量を適量に調整してくだ さい。
完全に止水できない	⑧ 内部カートリッジにゴミ が付着、または破損して いる。	(8) 販売店、据付業者、または 弊社サービスセンターに 連絡してカートリッジを 洗浄、または交換する。
吐水口の動きが重い、ホース が引き出せない	⑨ ホースが取付穴に接触し ている。	(9) 販売店、据付業者に連絡し て本体の固定をホースが 接触しないよう、きちん と施工してもらう。
短期間に水受容器に水が溜ま る	⑩ ホース、カップリング、 等の破損。 ⑪ ホース接続部のゆるみ。	(10) 販売店、据付業者、また は弊社サービスセンター に連絡してホース、カ ップリングを交換する。 (11) ホース接続部を締め 直す。

※ 上記処置で故障が直らない場合は、販売店、据付業者、または弊社サービスセンターへご相談ください。
 ※ 上記処置以上の分解、修理、改造は行わないでください。ケガをしたり、故障、破損の恐れがあります。

定期的な部品交換（部品は水栓の種類によって異なります）



アフターサービスについて

◆修理を依頼される時

お求めの取扱店、またはグローエサービスセンターに修理を依頼してください。

<保証期間中は>

- 修理に際しては、保証書をご提示ください。
- 保証書の規定にしたがって修理させていただきます。

<保証期間が過ぎているときは>

- 修理により使用可能な商品については、有償にて修理を承ります。

<修理料金は>

- “技術料” + “出張料” + “部品代” + “消費税” + “必要な経費” で構成されています。

<連絡していただきたい内容>

- | | | |
|-----------------|---------------|--------------------|
| 1. ご住所、ご氏名、電話番号 | 2. 商品名 | 3. 品番（保証書または品番一覧表） |
| 4. ご購入日 | 5. 故障内容、異常の状況 | 6. 希望訪問日・在宅可能日時 |

◆修理の依頼・お問い合わせは

グローエサービスセンター
0570-666-368

受付時間 平日 9:30~17:30（受付・お問い合わせ）
平日夜間・土・日・祝日 24時間（受付のみ）

シングルレバー洗面、キッチン混合栓 一般地用

品質確認実施工場	株式会社 LIXIL 半田工場
認証登録番号	C-84
特記事項	なし

シングルレバー洗面、キッチン混合栓 寒冷地用

品質確認実施工場	株式会社 LIXIL 半田工場
認証登録番号	C-86
特記事項	寒冷地用（耐寒性能適合品）

グローエジャパン株式会社

ホームページアドレス <https://www.grohe.co.jp/>