

シングルレバー洗面混合栓取扱説明書 (お客様用)

据付業者さまへのお願い

この取扱説明書と、保証書に貴店名ならびに
取付日をご記入の上、お客様にお渡しください。


- このたびは、**GROHE** 製品をお求めいただきまして、まことにありがとうございました。
- この取扱説明書をよくお読みのうえ、正しくお使いください。
- この取扱説明書(付属の保証書)をお読みにになりました後もすぐに取り出せる場所に大切に保管してください。
- この説明書に書かれている注意事項は、必ず守ってください。
- 不適切な使用により事故が生じた場合、当社は責任を負いかねますので、あらかじめご了承ください。
- 転居される場合、次に入居される方にこの説明書と付属の保証書をお渡しください。

もくじ



安全上のご注意	1
特長	3
各部の名称	3
ご使用前に	3
寒冷地にて使用する場合	3
ご使用方法	4
お手入れの方法	4
ご使用上の注意	5
定期的な点検	6
故障かな?と思ったら(修理を依頼される前に)	6
定期的な部品交換	7
アフターサービスについて	7
認証登録番号	7

安全上のご注意

ご使用前にこの「安全上のご注意」をよくお読みの上、正しくご使用ください。
この説明書では、機器を安全に正しくご使用いただき、お客様や他の人々への危害や財産への損害を未然に防止するために、いろいろな表示をしています。その表示と意味は次のようになっています。

表 示	意 味
 注意	この指示を無視して、誤った取扱をすると、障害または、物的損害が発生する可能性があることを示しています。

お読みになった後は、お使いになる方がいつでも見られる場所に必ず保存してください。
また下に示す記号は説明書や製品に表示してお客様に安全に正しく製品をお使いいただくようにしたものです。内容をよく理解して正しくお使いください。

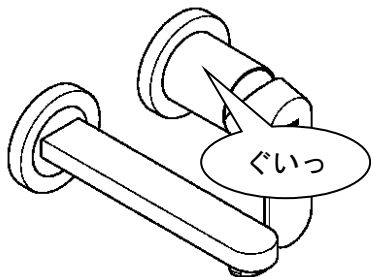
 この絵表示は、してはいけない「禁止」の内容です。	 この絵表示は、必ず実行していただく「強制」の内容です。
 この絵表示は、「接触禁止」の内容です。	 この絵表示は、「分解禁止」の内容です。

⚠️ 注意



禁止

器具に乗ったり、よりかかったりして無理な力を加えないでください。

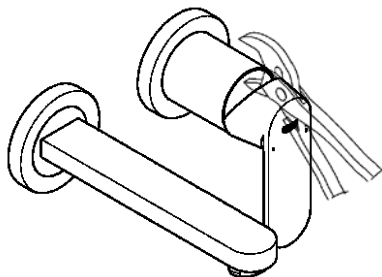


器具が破損し、けがをしたり、漏水で家財などを濡らす財産損害発生のおそれがあります。



分解禁止

分解は、保守・点検の決められた項目以外はしないでください。

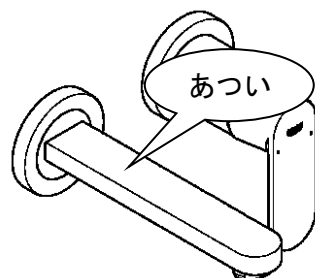


器具が破損し、やけど、けがをしたり、漏水で家財などを濡らす財産損害発生のおそれがあります。



接触禁止

高温の湯をお使いのときには吐水口は高温になっています。直接肌を触れないでください。

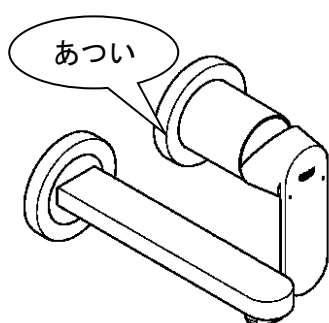


やけどするおそれがあります。



接触禁止

器具の左側は給湯側のため高温になっています。直接肌を触れないでください。

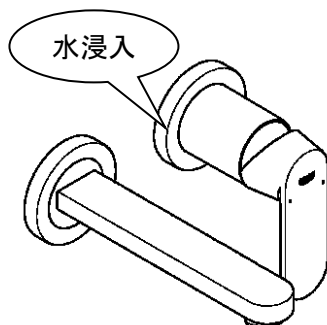


やけどするおそれがあります。



禁止

壁面（フランジ部分）に直接水をかけないでください。

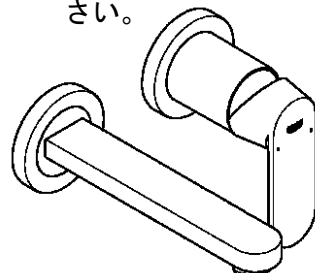


キャビネット内へ水が侵入し家財などを濡らす財産損害発生のおそれがあります。



禁止

首振り操作ができません。乱暴に扱おうとゆるみを起こすことがありますので、首振り操作はしないでください。



ゆるみで家財などを破損し財産損害発生のおそれがあります。



禁止

吐水口先端など、器具に浄水器や、その他の部材を取り付けしないでください。水漏れのおそれがあります。

器具が破損し、やけど、けがをしたり、漏水で家財などを濡らす財産損害発生のおそれがあります。



禁止

他所との同時使用により圧力変動が起こり、お湯の使用中に湯温が急上昇する事があります。

やけどするおそれがあります。



禁止

シャワーヘッドの取扱いには充分ご注意ください。

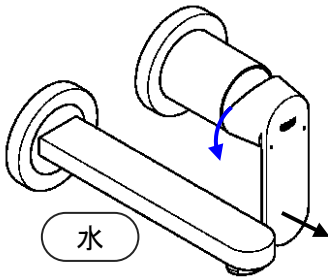


落としたり、ぶついたりすると破損の原因になります。

⚠️ 注意



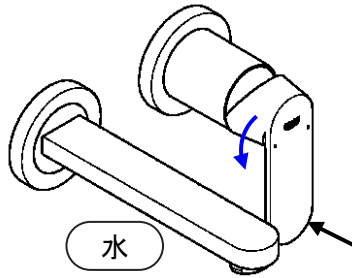
お湯をお使いになる
ときは、必ずレバーハン
ドルを水側から開
栓してください。



湯側から開栓すると高温の湯
が出てやけどするおそれがあり
ます。



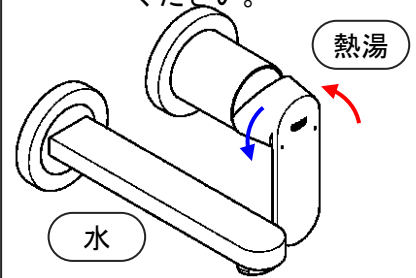
お湯を止めるときは、
必ずレバーハンドル
を水側にしてから閉
めて下さい。



次に使用する時、器具内に滞
留した高温の湯が出て、やけ
どするおそれがあります。



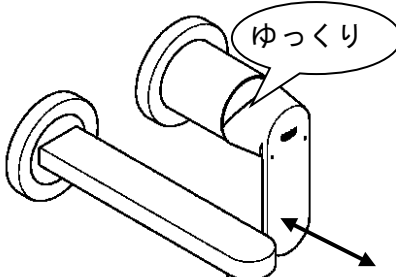
高温の湯をお使いの
後は、器具内に高温の
湯が残らないように、
しばらく水を流して
ください。



次に使用する時、器具内に滞
留した高温の湯が出て、やけ
どするおそれがあります。



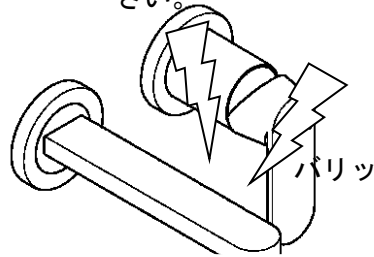
レバー操作の急停止
は、配管からの漏水を
起こすことがあります
ので、ゆっくり操作
してください。



漏水で家財などを濡らす財産
損害発生のおそれがあり
ます。



凍結が予想される際
は、水抜き方法に従っ
て配管の水抜き操作
と水栓金具の水抜き
操作を行なってくだ
さい。



凍結破損で漏水し、家財など
を濡らす財産損害発生のお
それがあります。



シャワーをお使いに
なる前に、必ず手で適
温かどうか確かめて
ください。



高温の湯が出てやけどするお
それがあります。

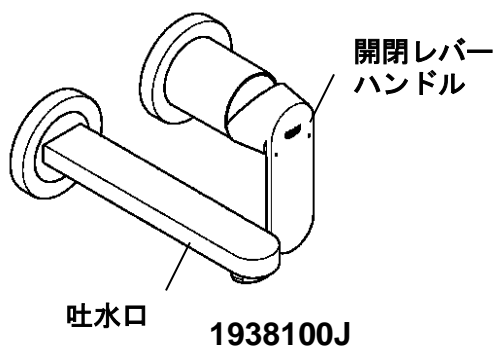
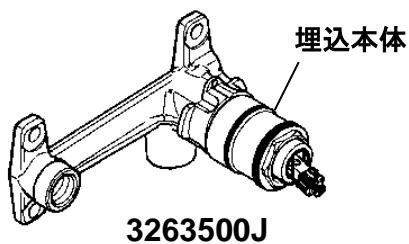
特 長

- レバーハンドルひとつで、吐水量と吐水温度を簡単に調節でき、節水効果があります。
- バルブはセラミックを使用し、優れた耐久性があります。

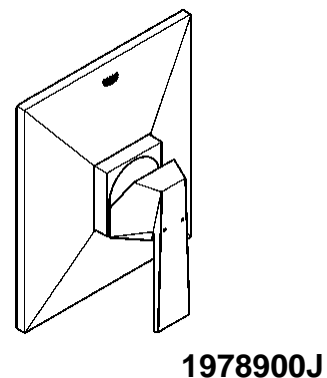
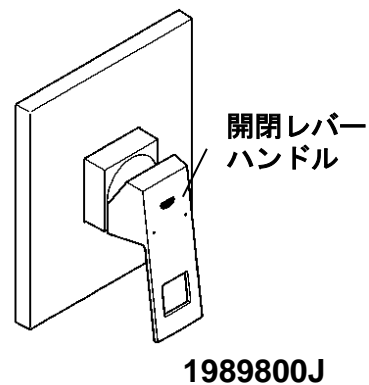
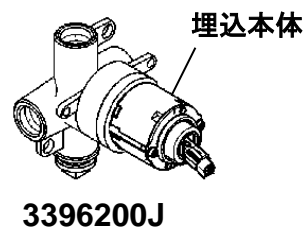
各部の名称

※品番によっては、図と現品の形状が一部異なります。

洗面用



バス用



ご使用前に

- キャビネットの中に設置されております、止水栓が開いているか確認してください。閉まっている時はハンドルを左に回し、開けてください。

※図はアングル型止水栓で記載されておりますが、縦型止水栓についても同様です。



ご使用方法

1. 開閉レバーハンドル

●開閉及び水量調整

本体上部の開閉レバーハンドルを上下に操作することにより、バルブの開閉及び水量調整を行うことができます。

- レバーを上にあげて → 吐出が始まります
- レバーを下にさげて → 吐出が止まります

※約30°で全開です。

●温度調整

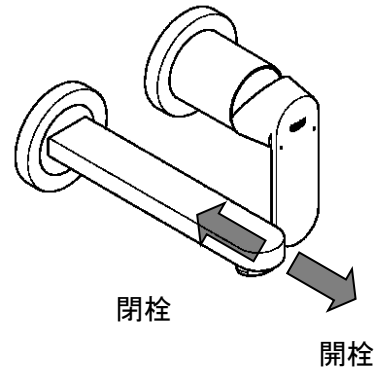
開閉レバーハンドルを左右に回すことにより、湯水の供給量の割合を変化させ吐水温度の調整を行うことができます。

レバーの回転範囲は、正面から見て左右に約100°の範囲です。

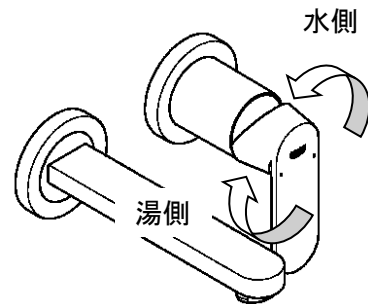
- 左側に回して → 湯（高温）になります
- 右側に回して → 水（低温）になります

※高温をお使いになるときは、必ず右側へ開閉レバーハンドルを回してからゆっくり左側へ回して、お好みの温度に調整してください。

開閉及び水量調節



温度調節



お手入れの方法

◆汚れた場合は

いつまでもご愛用いただくために普段のお手入れは、次のことを注意してください。

- 表面が汚れたら、柔らかい布でふいてください。
- 汚れがひどいときは、適当に薄めた中性洗剤をふくませた布で、ふきとってください。そのあと水でぬらした柔らかい布をよく絞って、洗剤をふきとり、最後に柔らかい布でからぶきしてください。
- お手入れの際は、クレンザー・みがき粉や粗い粒子を含む洗剤・塩素系洗剤・シンナー・ベンジン及びナイロンタワシなどは、器具の表面を傷つけたり、侵したりしますので使用しないでください。
- 壁面のタイル等をカビ取り剤で洗浄した場合は、タイル及び水栓を十分に洗い流してください。

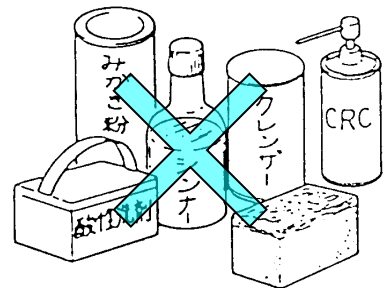
◆エアレーターの清掃

整流器（エアレーター）のゴミ詰りは機能を低下させます。ときどき次の要領で清掃してください。

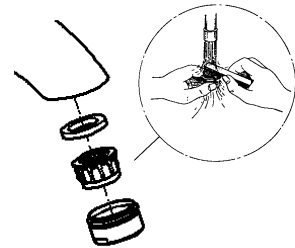
- ① レバーハンドルを止水状態にしてください。
- ② 整流器（エアレーター）をゆるめてください。
- ③ 整流器の（エアレーター）ゴミを取り除いてください。

※M24の工具は22mmスパナになります。

※新品時にはシールテープ、グリス等が付着している事があります。よく水洗いしてください。



ねじM24×1
品番 64451000



ご使用上の注意

●ガス給湯器と合わせてご使用の場合

- ◎比例制御式の給湯器の設定は、温度調節を高温（使用温度＋10℃）にしてください。
- ◎能力切替付きの給湯器では、能力を季節に合わせてご使用ください。
※吐水量を絞って使用すると給湯器が着火しない場合があります。
- ◎給水圧力が低いときや水温が高いときは、給湯器が着火しない場合があります。
このときは、給湯器の設定温度（能力切替は能力）を少し上げてお試してください。

●レバー（ハンドル）の操作

- ◎レバー（ハンドル）操作は、急激な回転は行わないでください。
※急激な操作をすると水栓または、配管部で音が出たり、吐水温度が急激に変わります。
- ◎混合栓を使用する際は、必ず水から吐水してください。
※熱湯が吐出して熱湯でやけどする恐れがあります。

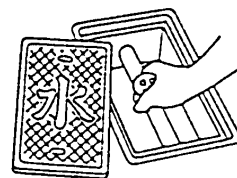
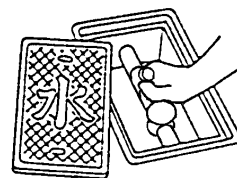
寒冷地にて使用する場合

凍結が予想される場合は、次の手順で水栓の水抜きをしてください。

1. 寒冷地仕様配管設備の操作

- ①水道メーター付近の逆止弁を解放してください。
- ②屋外の給水栓を閉じ、不凍栓を開放してください。

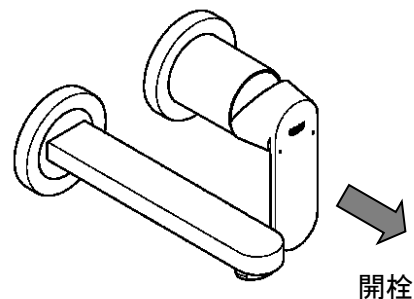
※水抜き操作後は必ず元に戻してください。



2. 水栓の操作

- ①配管の逆止弁が開放してあるか確認してください。
- ②配管の不凍栓が開放してあるか確認してください。
- ③水栓の開閉レバーハンドルを中央の位置で開栓してください。

※水栓内の水は配管へ流し、不凍栓へと開放されます。
※冬期、水栓内部の水が凍結すると、本体部分および部品が破損する可能性がありますので必ず水抜きを実行してください。
※水抜き操作後は必ず水栓のハンドルを閉栓してください。

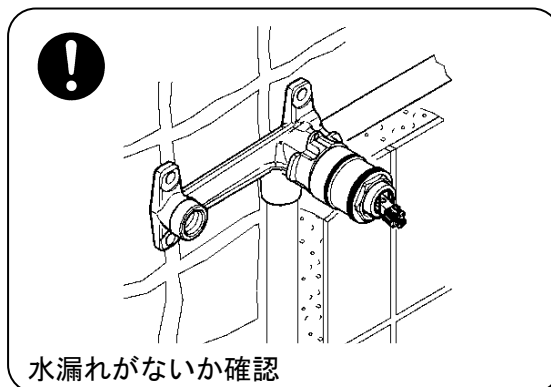


△注意 定期的な点検

安全・快適にご使用いただくために、定期的に点検をおこなってください。

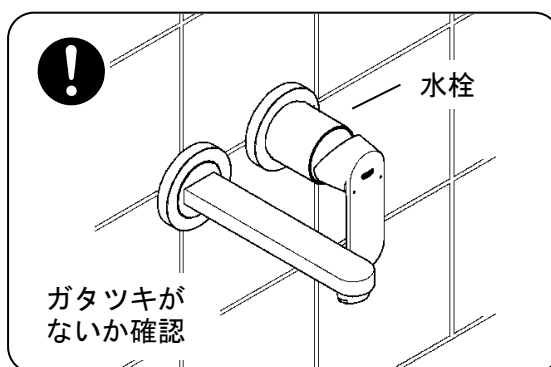
- 配管まわりの水漏れ（1ヶ月に1回程度）
 - ◎配管まわり（キャビネット内）の水漏れがないか確認してください。

部品の劣化・磨耗などによって生じる漏水で、家財などを濡らす財産損害発生を未然に防止するために、配管まわりの点検をおこなってください。



- 水栓のガタツキ（1ヶ月に1回程度）
 - ◎水栓のガタツキがないか確認してください。

ガタついたままお使いになると、配管に負担がかかり、漏水で家財などを濡らす財産損害発生のおそれがあります。



故障かな？と思ったら（修理を依頼される前に）

このようなとき	よくある例	ここをお調べください
● 吐水量が少ない (少なくなってきた)	① 配管内のゴミが整流器（エアレーター）にたまってきた。 ② 給湯器の温度設定が不適切である。	(1) 吐水口先端の整流器（エアレーター）にゴミ詰りが ないか確認してください。 ※「エアレータの清掃」をご参照ください。 (2) ガス給湯器と組合せてご使用の場合、能力切替付 のものは、適正能力にセットされていることを確か めてください。
● 適温の温度調節がスムーズ に出来ない	③ 配管内のゴミが整流器（エアレーター）にたまってきた。 ④ 給湯器から十分なお湯がきていない。 ⑤ 水または、湯のいずれかの圧力（勢い）が強過ぎる。	(3) 上記同様、整流器（エアレーター）にゴミ詰りが ないか確認してください。 (4) 給湯器から十分なお湯がきていることを確認して ください。 (5) 湯側・水側とも吐水量が同等であることを確認し てください。 ※ 以下の方法で調整してください。 1. レバーハンドルを湯側いっぱい位置に合わせて 吐出し、湯側の止水栓で適量に調整します。 2. 水側いっぱい位置に合わせて、湯側いっぱいの 位置の吐水量と同じか、または1.5倍位になるよ うに、水側の止水栓を調整します。
● 水の量が多すぎて使いづら い。	⑥ 水の圧力（勢い）が強過ぎる。	(6) 上記と同様の方法で止水栓を締め込んで水または 湯の量を適量に調整してください。
● 完全に止水できない	⑦ 内部カートリッジにゴミが付着、 または破損している。	(7) 販売店、据付業者またはサービスセンターに連絡 してカートリッジを洗浄、または交換する。
● 吐水口根元より水が漏れる	⑧ 吐水口オーリングにゴミが付着、 または破損している	(8) 販売店、据付業者またはサービスセンターに連絡 してオーリングを洗浄、または交換する。
● 吐水口が動く、ぐらつく	⑨ 吐水口の固定ビスがゆるんでいる。	(9) 販売店、据付業者に連絡して固定ピン、固定ビス をきちんと施工してもらう。
● 洗面器の排水栓が動かない	⑩ 本器具には付属していません。	(10) 販売店、据付業者に連絡して確認してください。
● 吐水口、シャワーヘッドか ら止水後水滴が出る	⑪ 構造上発生することなので故障で はありません。	(11) 止まらないようでしたら販売店、据付業者、また はサービスセンターに連絡してカートリッジを洗 浄、または交換する

※ 上記処置で故障が直らない場合は、販売店、取付工事店またはサービスセンターへご相談ください。
※ 上記処置以上の分解、修理、改造は行わないでください。ケガをしたり、故障、破損の恐れがあります。

定期的な部品交換（部品は水栓の種類によって異なります）



補修用部品の供給期間	この製品の補修用部品（機能維持に不可欠な部品）の供給期間は製造中止後10年です。なお、補修部品のご購入については取扱店・販売店にお問い合わせください。
-------------------	---

アフターサービスについて

◆修理を依頼される時

お求めの取扱店、またはグローエサービスセンターに修理を依頼してください。

<保証期間中は>

- 修理に際しては、保証書をご提示ください。
- 保証書の規定にしたがって修理させていただきます。

<保証期間が過ぎているときは>

- 修理により使用可能な商品については、有償にて修理を承ります。

<修理料金は>

- “技術料” + “出張料” + “部品代” + “消費税” + “必要な経費” で構成されています。

<連絡していただきたい内容>

- | | | |
|-----------------|---------------|--------------------|
| 1. ご住所、ご氏名、電話番号 | 2. 商品名 | 3. 品番（保証書または取扱説明書） |
| 4. ご購入日 | 5. 故障内容、異常の状況 | 6. 希望訪問日・在宅可能日時 |

◆修理の依頼・お問い合わせは

グローエサービスセンター	受付時間 平日 9:30～17:30（受付・お問い合わせ）	
0570-666-368	平日夜間・土・日・祝日 24時間（漏水等緊急時のご相談のみ）	

シングルレバー洗面混合栓 寒冷地用

品質確認実施工場	株式会社 LIXIL 半田工場
認証登録番号	C-87
特記事項	寒冷地用（耐寒性能適合品）「寒・逆止無し」

シングルレバーバス混合栓

品質確認実施工場	株式会社 LIXIL 半田工場
認証登録番号	C-201
特記事項	バス用「飲用使用範囲外設置品」

グローエジャパン株式会社

ホームページアドレス <https://www.grohe.co.jp/>