

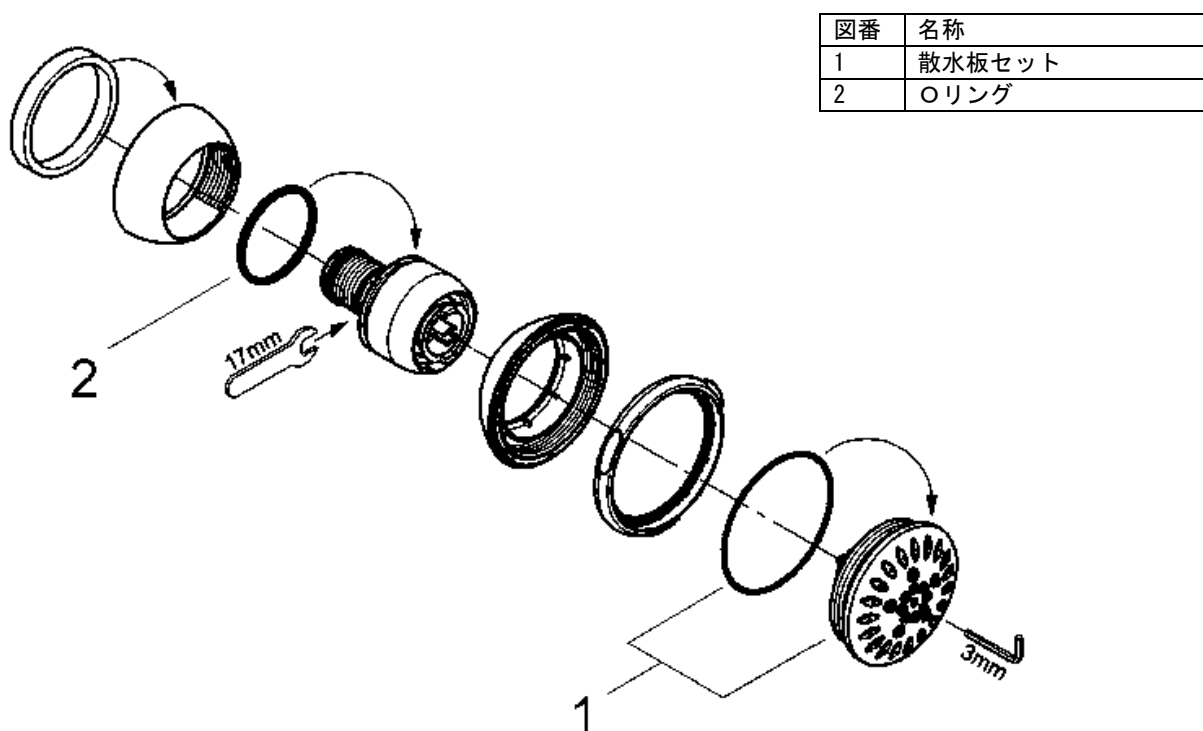
サイドシャワー据付及び取扱説明書 (お客様にお渡しください)

機種名	品番 (名称・機能)	ノーマル /	エコ /	マッサージ /
リレクサ	2706600J (デュアル)	○ /	○ /	/
リレクサ	2706700J (マッサージ)	○ /	/	○ /

- このたびは、**GROHE** 製品をお求めいただきまして、まことにありがとうございました。
- この取扱説明書をよくお読みのうえ、正しくお使いください。
- 製品の機能が十分に発揮されるように、この説明書の内容にそって正しく取り付けてください。
- この説明書に記載されていない方法で据付され、それが原因で故障が生じた場合は、商品の保証を致しかねますのでご注意ください。
- 据付完了後、試験運転を行い、異常が無いことを確認するとともに、この説明書にそってお客様に使用方法、お手入れの仕方を説明してください
また、この説明書は、お客様で保管頂くように依頼してください。

分解図

※品番によっては、図と現品の形状が一部異なることがあります。



※接続ねじG1/2です。

安全上の注意

施工前にこの「安全上の注意」をよくお読みの上、正しく施工してください。

ここに示した注意事項は、状況によって重大な結果に結び付く可能性があります。いずれも、安全に関する重要な内容を記載していますので、必ず守ってください。

⚠️ 注意

固定の際は、強度の高い壁面（補強のうら板等）にしっかりと取り付けてください。

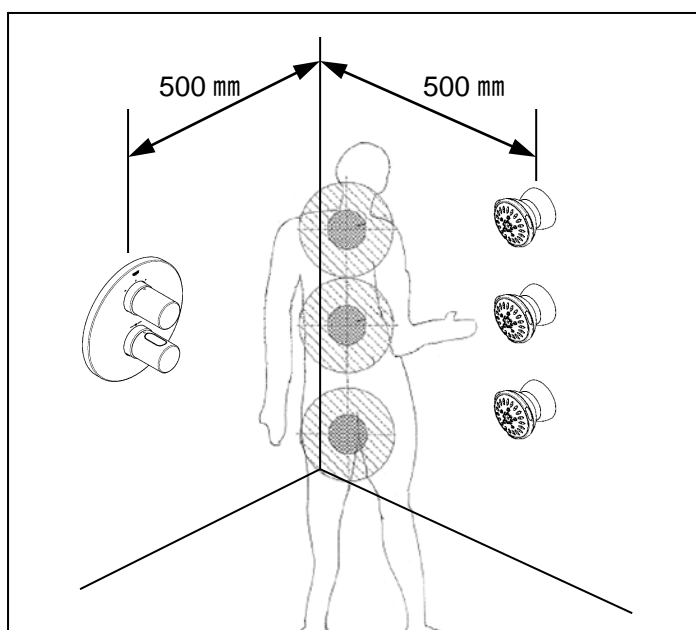
※器具が落下し、思わぬケガをするおそれがあります。

施工完了後は、配管接続部分及び器具から、水漏れの無いことを確認してください。

※漏水で、家財を濡らす財産損害発生の恐れがあります。

使用条件

- 使用水圧は、流動圧で 0.1Mpa [1.0kgf/C m^2] ~ 0.74Mpa [7.5kgf/C m^2] の範囲とします。
- 使用条件を加味して適正な水栓金具を選ばないと適正な吐水量及び吐水温度が得られないことがあります。
- 使用場所を加味して適正な位置を選ばないと適正な散水状態が得られないことがあります。
- 取付位置の目安は肩、腰、腿の三箇所、もしくはその間の二箇所、壁から 500mm 程度離し、また、水栓金具の設置場所は操作性も考えて設置してください。
- 使用圧力の目安は、サイドシャワーをひとつ増やす毎、 0.05MPa [0.5kgf/C m^2] 加算してください。
- 両側から使用する場合は、 1000mm 程度の間隔をお勧めします。離れ過ぎますと圧力が足りなくなる場合もあります。



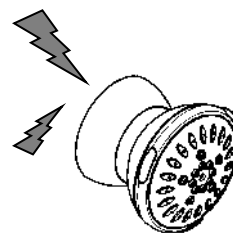
据付前の注意

- 給水配管が右側、給湯配管が左側に配管されていることを確かめてください。
- 給水は上水道に接続してください。
※井戸水、温泉水など異物を多く含む水には使用できません。
- 開梱、取り付けの際には商品の表面に傷をつけないように十分に注意してください。
- 必ず配管中の異物（ゴミ、砂等）を完全に洗い流してください。
- 配管は角度調整などの操作に耐えることを確認のうえ、動かないように確実に固定してください。
- 高所での作業は、足場のしっかりした状態で、転落等が発生しないよう考慮してください。

ケガや転落等に注意




配管破損に注意



安全上の注意

ご使用前にこの「安全上のご注意」をよくお読みの上、正しくご使用ください。
この説明書では、機器を安全に正しくご使用いただき、お客様や他の人々への危害や財産への損害を未然に防止するために、いろいろな表示をしています。その表示と意味は次のようになっています。

表 示	意 味
 注意	この指示を無視して、誤った取扱をすると、障害または、物的損害が発生する可能性があることを示しています。

お読みになった後は、お使いになる方がいつでも見られる場所に必ず保存してください。
また下に示す記号は説明書や製品に表示してお客様に安全に正しく製品をお使いいただくようにしたものです。内容をよく理解して正しくお使いください。



この絵表示は、してはいけない「禁止」の内容です。



この絵表示は、必ず実行していただく「強制」の内容です。

⚠️ 注意



禁 止

商品の改造・仕様変更は絶対にしないでください。

事故の原因となります。



禁 止

サイドシャワーに強い衝撃を与えないでください。

ぶついたりしますと、めっきの表面が割れて、ケガをするおそれがあります。



禁 止

熱湯（60℃以上）を通さないでください。

破損、変形、変色することがあります。



禁 止

2ハンドル・シングルレバー混合栓とセットで使用される場合、給湯機の給湯温度は42℃より高温で使用しないでください。

やけどをすることがあります。



禁 止

マッサージ吐水は顔への使用はしないでください。

直接目や耳などにあたるとケガをするおそれがあります。



据付完了後は、接続部及び、シャワーヘッドから水漏れのないことを確認してください。

高温使用時に漏水部から湯が出てやけどをすることがあります。



吐水状態を切替えた場合、吐水温度が変化することがあります。必ず手で温度を確かめてください。

やけどをすることがあります。



凍結が予想される場所でご使用になる場合は、凍結予防を確実に実施してください。

部品が破損し、水漏れし家財などを濡らす財産損害発生のおそれがあります。

ご使用方法

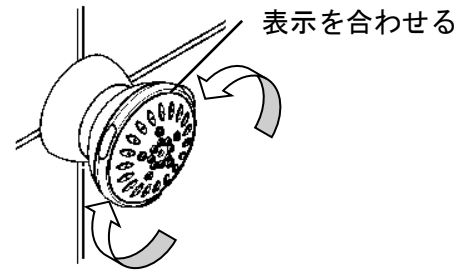
シャワー上部の切替リングを手で掴み、左右に回し、各表示に合わせて任意に切り替える事が出来ます。

2706600J

- NORMAL に回して → ノーマルになります
- ECO に回して → エコ(節水)になります

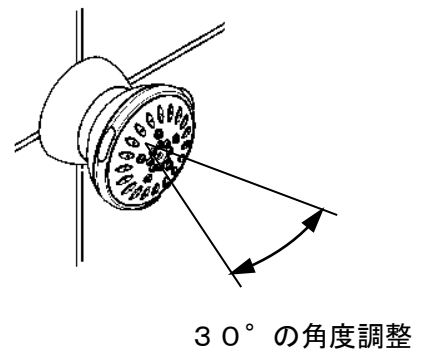
2706700J

- NORMAL に回して → ノーマルになります
- MASSAGE に回して → マッサージになります



ヘッドを手で掴み任意に、散水の角度調整を行うことができます。

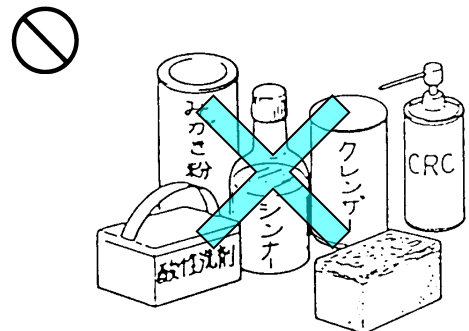
- 手で回して → 30° の範囲で調整します



お手入れの方法

いつまでもご愛用いただくために普段のお手入れは、次のことを注意してください。

- 表面が汚れたら、柔らかい布でふいてください。
- 汚れがひどいときは、適当に薄めた中性洗剤をふくませた布で、ふきとってください。そのあと水でぬらした柔らかい布をよく絞って、洗剤をふきとり、最後に柔らかい布でからぶきしてください。
- お手入れの際は、クレンザー・みがき粉や粗い粒子を含む洗剤・塩素系洗剤・シンナー・ベンジン及びナイロンタワシなどは、器具の表面を傷つけたり、侵したりしますので使用しないでください。
- 壁面のタイル等をカビ取り剤で洗浄した場合は、タイル及び水栓を十分に洗い流してください。



据付手順

1. 取付穴の準備 (図1参照)

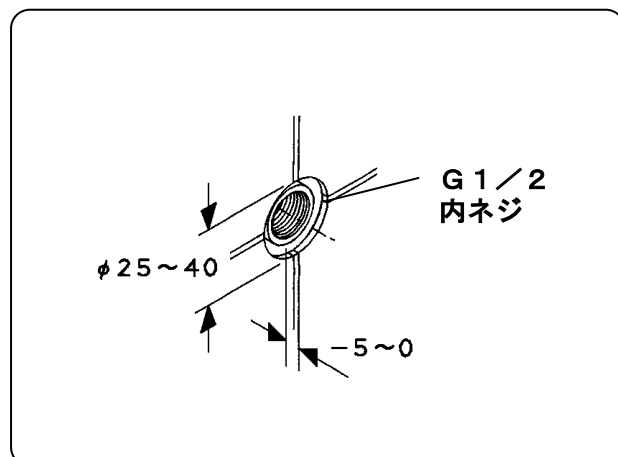
- ①取付位置に配管を図の通り用意してください。

※配管は規定寸法を守ってください。壁面に隙間がいたり、器具が取り付けられない場合があります。

※配管は固定してください。

※取付位置は、お客さまとご相談のうえ、決めてください。

図1

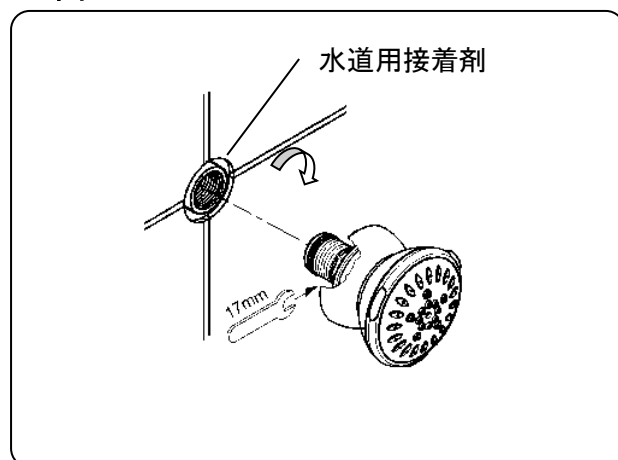


2. ニップルの取り付け (図2参照)

- ①ニップルの配管ネジ部にシール剤 (シールテープ) 等を使用し、工具 (17mmスパナ) で配管に右回しにねじ込みます。最後に水道用接着剤等で固定してください。

※ニップルは完全に固定しているか確認してください。ゆるみによりヘッド落下等の原因になるおそれがあります。

図2



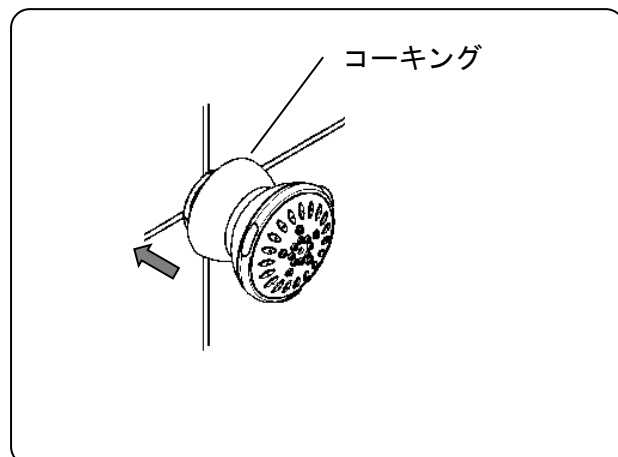
3. フランジの取り付け (図3参照)

- ①フランジを壁面にあたるまで手でいっぱいまで押し込んでください。

※フランジの若干のガタつきは構造上発生します。固定したい場合はフランジのふちにコーキング等を使用してください。

※フランジのグラつきや壁 (床) 内部へ水の浸入の恐れがある場合は、コーキング等シール材を使用してください。

図3

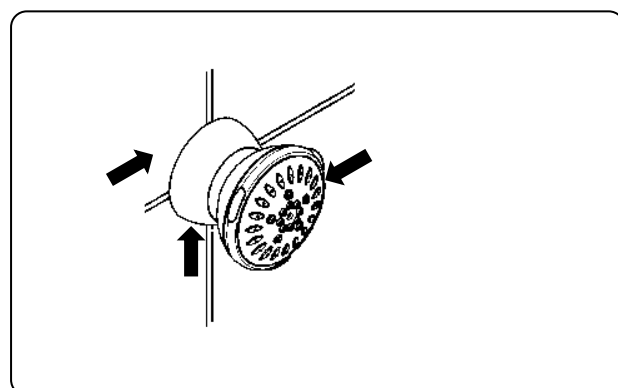


取り付け後の確認

吐水、止水を数回くりかえした後、図の箇所を点検します。

- 配管とニップルの接続部。
- ニップルとヘッドの接続部。
- ヘッドと散水部の接続部。

※通水後漏水のない事を必ず確認し、ゆるみがあった場合は、再度、締め付けを行ってください。



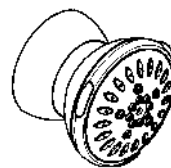
△注意 定期的な点検

安全・快適にご使用いただくために、定期的に点検をおこなってください。

- メッキ部分の破損（1ヶ月に1回程度）
 - ◎メッキ部分の破損がないか確認してください。
劣化・磨耗などによって生じるめっき表面の割れで、ケガをするおそれがあります。
- 接続部分の水漏れ（1ヶ月に1回程度）
 - ◎接続部分の水漏れがないか確認してください。
劣化・磨耗などによって生じる漏水で、高温使用時に湯が出てやけどをすることがあります。



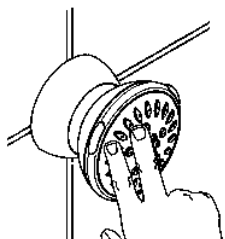
メッキ破損がないか確認



接続部分の水漏れがないか確認

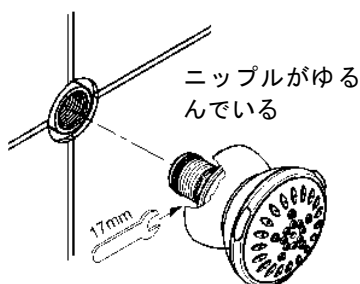
故障かな？と思ったら（修理を依頼される前に）

シャワーの散水状態が悪くなった

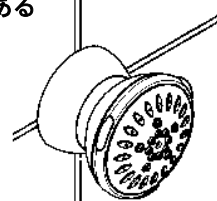


散水穴（ゴム状突起）を指で軽く撫でる

ヘッドが回ってしまう



水栓の閉栓後、シャワーヘッドから落水がある



30秒前後であれば、シャワーヘッドの内部構造によるもので、故障ではありません。

※上記処置で故障が直らない場合は、取扱店、または当社サービスセンターへご相談ください。
※上記処置以上の分解、修理、改造は行わないでください。ケガをしたり、故障、破損の恐れがあります。

新しく購入して交換してください

サイドシャワーは部材となっており、磨耗・劣化部品として取り扱いいただくことになります。

磨耗・劣化部品とは使用から四・五年を目安に交換するおそれがある部材となります。

部品の交換については取扱店、または弊社サービスセンターにお問い合わせください。

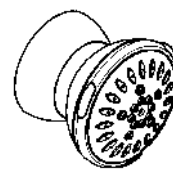
交換の目安

めっき面にキズや割れが生じ、使用時に引っ掛かりや違和感が生じた場合は、すぐにご使用を中止し、サイドシャワーを交換してください。怪我をする恐れがあります。

※右記のような症状があれば、劣化による内部部材の磨耗が考えられます。

※ご自身で新しく購入して交換するか。取扱店、または当社サービスセンターへ交換のご依頼をしてください。

水が漏れる
メッキ剥がれ



高温使用時に漏水部から湯が出てやけどをすることがあります。
めっき表面の割れで、ケガをするおそれがあります。

グローエジャパン株式会社

ホームページアドレス <https://www.grohe.co.jp/>