

埋込ストップバルブ取扱説明書 (お客様用)

据付業者さまへのお願い

この取扱説明書を、お客様にお渡しください。


- このたびは、**GROHE** 製品をお求めいただきまして、まことにありがとうございました。
- この取扱説明書をよくお読みのうえ、正しくお使いください。
- この取扱説明書をお読みにになりました後もすぐに取り出せる場所に大切に保管してください。
- この説明書に書かれている注意事項は、必ず守ってください。
- 不適切な使用により事故が生じた場合、当社は責任を負いかねますので、あらかじめご了承ください。
- 転居される場合、次に入居される方にこの説明書と付属の保証書をお渡しください。

もくじ

安全上のご注意	1
特長	2
各部の名称	2
ご使用前に	2
ご使用方法	3
ご使用上の注意	4
寒冷地にて使用する場合	4
お手入れの方法	5
定期的な点検	5
故障かな?と思ったら (修理を依頼される前に)	6
定期的な部品交換	7
アフターサービスについて	7
認証登録番号	7

安全上のご注意

ご使用前にこの「安全上のご注意」をよくお読みの上、正しくご使用ください。
この説明書では、機器を安全に正しくご使用いただき、お客様や他の人々への危害や財産への損害を未然に防止するために、いろいろな表示をしています。その表示と意味は次のようになっています。

表 示	意 味
 注意	この指示を無視して、誤った取扱をすると、障害または、物的損害が発生する可能性があることを示しています。

お読みになった後は、お使いになる方がいつでも見られる場所に必ず保存してください。
また下に示す記号は説明書や製品に表示してお客様に安全に正しく製品をお使いいただくようにしたものです。内容をよく理解して正しくお使いください。

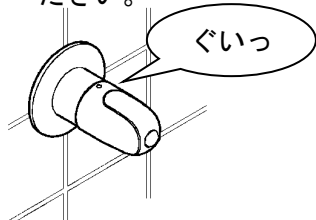
 この絵表示は、してはいけない「禁止」の内容です。	 この絵表示は、必ず実行していただく「強制」の内容です。
 この絵表示は、「接触禁止」の内容です。	 この絵表示は、「分解禁止」の内容です。

⚠️ 注意



禁止

器具に乗ったり、よりかかったりして無理な力を加えないでください。

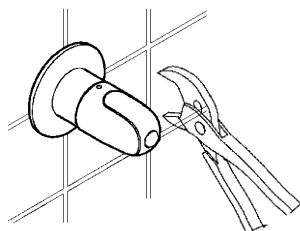


器具が破損し、けがをしたり、漏水で家財などを濡らす財産損害発生のおそれがあります。



分解禁止

分解は、保守・点検の決められた項目以外はしないでください。

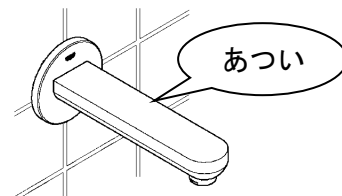


器具が破損し、やけど、けがをしたり、漏水で家財などを濡らす財産損害発生のおそれがあります。



接触禁止

高温の湯をお使いのときには吐水口は高温になっています。直接肌を触れないでください。



やけどするおそれがあります。



禁止

シャワーヘッドの取扱いには充分ご注意ください。



落としたり、ぶつかけたりすると破損の原因になります。



禁止

他所との同時使用により圧力変動が起こり、お湯の使用中に湯温が急上昇する事があります。

やけどするおそれがあります。



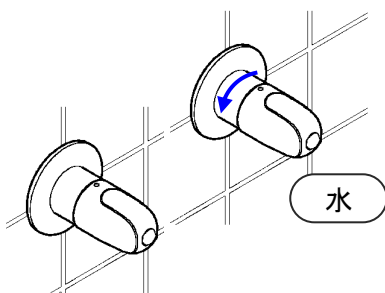
禁止

首振り操作はできません。乱暴に扱うとゆるみを起こすことがありますので、首振り操作はしないでください。

ゆるみで家財などを破損し財産損害発生のおそれがあります。



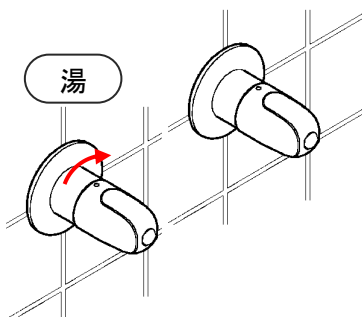
お湯をお使いになるときは、必ずハンドルを水側から開栓してください。



湯側から開栓すると高温の湯が出てやけどするおそれがあります。



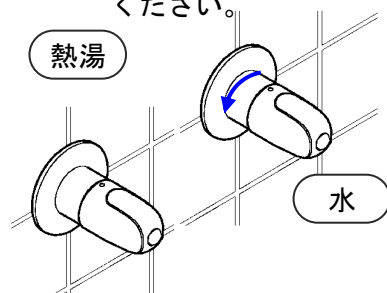
お湯を止めるときは、必ず湯側ハンドルを先に閉めてください。



次に使用する時、器具内に滞留した高温の湯が出て、やけどするおそれがあります。



高温の湯をお使いの後は、器具内に高温の湯が残らないように、しばらく水を流してください。

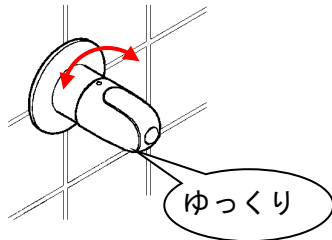


次に使用する時、器具内に滞留した高温の湯が出て、やけどするおそれがあります。

⚠️ 注意



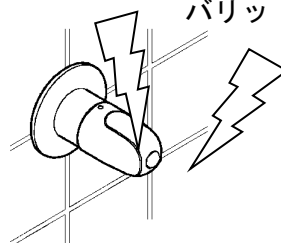
ハンドル操作の急停止は、配管からの漏水を起こすことがありますので、ゆっくり操作してください。



漏水で家財などを濡らす財産損害発生のおそれがあります。



凍結が予想される際は、水抜き方法に従って配管の水抜き操作と水栓金具の水抜き操作を行なってください。



凍結破損で漏水し、家財などを濡らす財産損害発生のおそれがあります。



シャワーをお使いになる前に、必ず手で適温かどうか確かめてください。



高温の湯が出てやけどするおそれがあります。

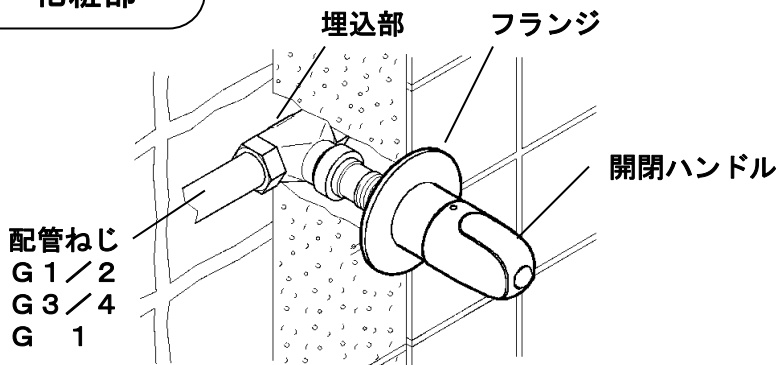
特長

- バルブ機構が水栓本体と別のカートリッジ方式となっている為、バルブの開閉機構（スピンドル）が磨耗しても、この部分を交換するだけで本体を交換する必要がありません。

各部の名称

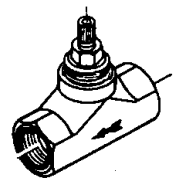
※品番によっては、図と現品の形状が一部異なります。

化粧部



埋込部

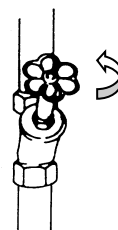
G 1 / 2 G 3 / 4
(2回転半開閉)
(180° 開閉)
(90° 開閉)
G 1
(4回転半開閉)
G 1 1 / 4
(5回転開閉)



ご使用前に

- ピットスペースの中に設置されております、止水栓が開いているか確認してください。閉まっている時はハンドルを左に回し、開けてください。

※図は縦型止水栓で記載されておりますが、横型止水栓についても同様です。



ご使用方法

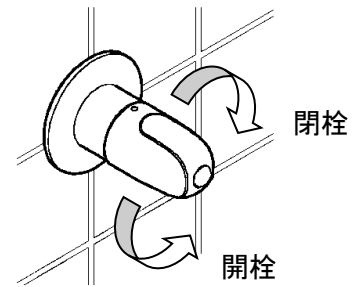
1. 開閉ハンドルとして使用（単独）

●開閉及び水量調整

本体上部の開閉レバーハンドルを上下することにより、バルブの開閉及び水量調整を行うことができます。

- 左側に回して → 吐出が始まります
- 右側に回して → 吐出が止まります

※2回転半、180°、90°、4回転半回転で全開です。
※埋込部によって全開する回転が違います。埋込部の品番を確認してください。



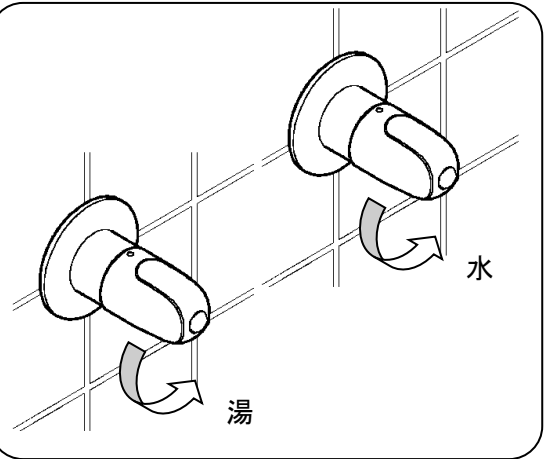
2. 湯水ハンドルとして使用（混合）

●温度調整

湯水双方のハンドルを回すことにより、湯水の供給量の割合を変化させ吐水温度の調整を行ってください。

- 左側ハンドルを回して → 湯（高温）になります
- 右側ハンドルを回して → 水（低温）になります

※高温をお使いになるときは、必ず水側ハンドルから回しその後ゆっくり湯側ハンドルを回して、お好みの温度に調整してください。



●フレアタイプ

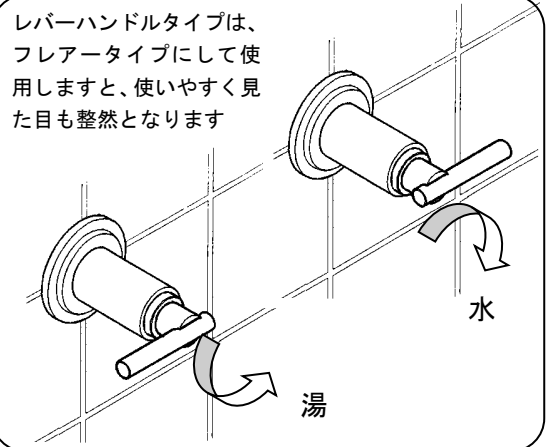
レバータイプの19088、19270をご使用の場合は、埋込部が1/2サイズでしたら、29052を使用し、水側のヘッドパーツを45883に交換します。

3/4サイズでしたら、29813を使用し、水側のヘッドパーツを45887に交換します。

そうしますと、図のような下側に回すことにより、開閉及び水量調整ができるようになります。

- 下側に回して → 吐出が始まります
- 上側に回して → 吐出が止まります

※約90°回転で全開です。



⚠注意 ご使用上の注意

●ガス給湯器と合わせてご使用の場合

- ◎比例制御式の給湯器の設定は、温度調節を高温（使用温度＋10℃）にしてください。
- ◎能力切替付きの給湯器では、能力を季節に合わせてご使用ください。
※吐水量を絞って使用すると給湯器が着火しない場合があります。
- ◎給水圧力が低いときや水温が高いときは、給湯器が着火しない場合があります。
このときは、給湯器の設定温度（能力切替は能力）を少し上げてお試してください。

●レバー（ハンドル）の操作

- ◎レバー（ハンドル）操作は、急激な回転は行わないでください。
※急激な操作をすると水栓または、配管部で音が出たり、吐水温度が急激に変わります。
- ◎混合栓を使用する際は、必ず水から吐水してください。
※熱湯が吐出して熱湯でやけどする恐れがあります。

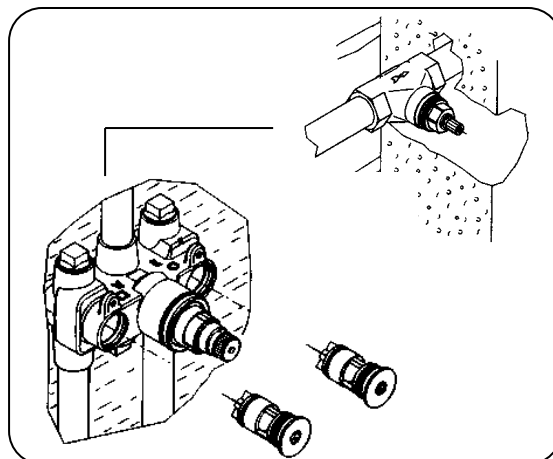
寒冷地にて使用する場合

凍結が予想される場合は、次の手順で水栓の水抜きをしてください。

1. 水が流れやすい配管

- ①給水・給湯の配管は水が流れやすいよう勾配をつけてください。
- ②サーモスタット混合栓との組む居合わせで使用している場合は、サーモスタット混合栓内部の逆止弁を、取り外してください。

※水抜き操作後は必ず元に戻してください。



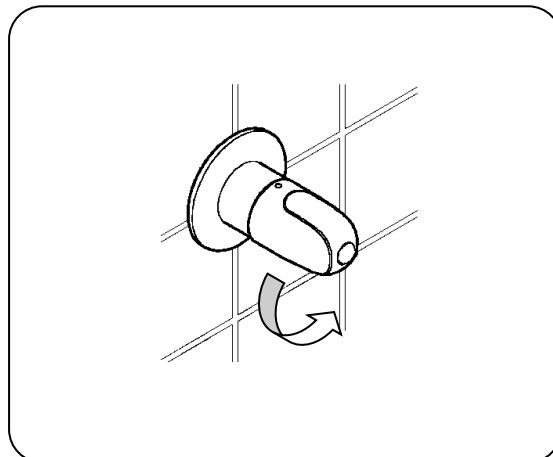
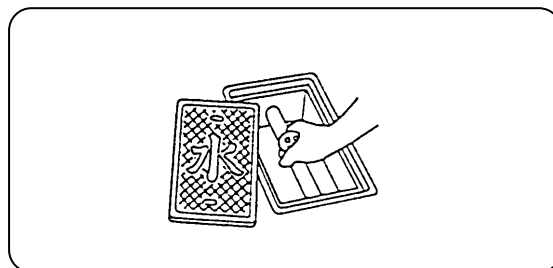
2. 水栓の操作

- ①逆止弁が取り外してあるか確認してください。
- ②屋外の給水栓を閉じ、不凍栓を開放してください。
- ③水栓の開閉ハンドルを湯水共開栓してください。

※水栓内の水は配管へ流し、ドレンバルブ等で開放してください。

※冬期、水栓内部の水が凍結すると、本体部分および部品が破損する可能性がありますので必ず水抜きを実行してください。

※水抜き操作後は必ず水栓のハンドルを閉栓してください。



故障かな？と思ったら（修理を依頼される前に）

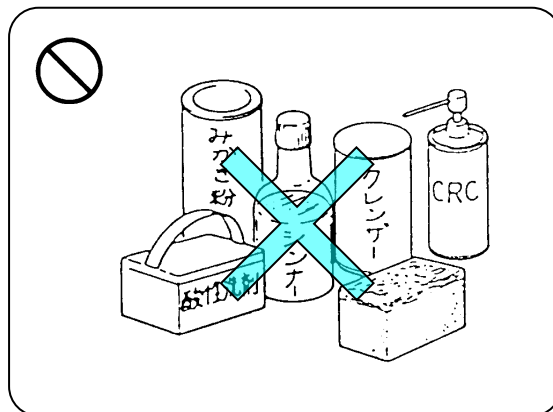
このようなとき	よくある例	ここをお調べください
<ul style="list-style-type: none"> ● 吐水量が少ない (少なくなってきた) 	<ul style="list-style-type: none"> ①配管内のゴミが整流器、ストレーナにたまってきた。 ②給湯器の温度設定が不適切である。 	<p>(1)吐水口先端の整流器、ストレーナにゴミ詰りがないか確認してください。 ※吐水口、シャワーの取扱説明書をご参照ください。</p> <p>(2)ガス給湯器と組合せてご使用の場合、能力切替付のものは、適正能力にセットされていることを確かめてください。</p>
<ul style="list-style-type: none"> ● 適温の温度調節がスムーズに出来ない 	<ul style="list-style-type: none"> ③配管内のゴミが口金にたまってきた。 ④給湯器から十分なお湯がきていない。 ⑤水または、湯のいずれかの圧力（勢い）が強過ぎる。 	<p>(1)上記同様、整流器にゴミ詰りがないか確認してください。</p> <p>(2)給湯器から十分なお湯がきていることを確認してください。 ※ご使用温度+10℃以上にしてください。</p> <p>(3)湯側・水側とも吐水量が同等であることを確認してください。 ※以下の方法で調整してください。</p> <ol style="list-style-type: none"> 1. 湯側ハンドルをいっぱいに出し、湯側の止水栓で適量に調整します。 2. 水側ハンドルをいっぱいに出し、湯側いっぱいの位置の吐水量と同じか、または1.5倍位になるように、水側の止水栓を調整します。
<ul style="list-style-type: none"> ● 水の量が多すぎて使いづらい ● 使用時に高い音がする 	<ul style="list-style-type: none"> ⑥水の圧力（勢い）が強過ぎる。 	<p>上記と同様の方法で止水栓を締め込んで水または湯の量を適量に調整してください。</p>
<ul style="list-style-type: none"> ● 完全に止水できない 	<ul style="list-style-type: none"> ⑦内部ヘッドパーツにゴミが付着、または破損している。 ⑧弁座にごみがつまっている、または破損している 	<p>販売店、取付工事店に連絡してヘッドパーツを洗浄、または交換する。</p> <p>販売店、取付工事店に連絡して弁座を洗浄、または交換する。</p>
<ul style="list-style-type: none"> ● ハンドル操作が重い 	<ul style="list-style-type: none"> ⑨回転部（セットナット等）に取付時のホコリが付着している。 	<p>販売店、取付工事店に連絡してホコリを洗浄する。</p> <p>また、埋込部のサイズが大きくなるほど、重く感じます。</p>

※上記処置で故障が直らない場合は、販売店、取付工事店またはサービスセンターへご相談ください。
 ※上記処置以上の分解、修理、改造は行わないでください。ケガをしたり、故障、破損の恐れがあります。

お手入れの方法

いつまでもご愛用いただくために普段のお手入れは、次のことを注意してください。

- 表面が汚れたら、柔らかい布でふいてください。
- 汚れがひどいときは、適当に薄めた中性洗剤をふくませた布で、ふきとってください。そのあと水でぬらした柔らかい布をよく絞って、洗剤をふきとり、最後に柔らかい布でからぶきしてください。
- お手入れの際は、クレンザー・みがき粉や粗い粒子を含む洗剤・塩素系洗剤・シンナー・ベンジン及びナイロンタワシなどは、器具の表面を傷つけたり、侵したりしますので使用しないでください。
- 壁面のタイル等をカビ取り剤で洗浄した場合は、タイル及び水栓を十分に洗い流してください。



△注意 定期的な点検

安全・快適にご使用いただくために、定期的に点検をおこなってください。

- 配管まわりの水漏れ（1ヶ月に1回程度）
◎配管まわりの水漏れがないか確認してください。

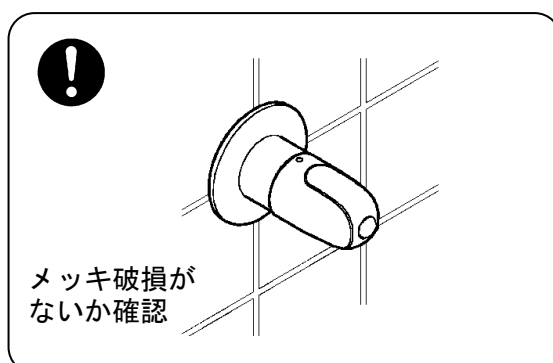
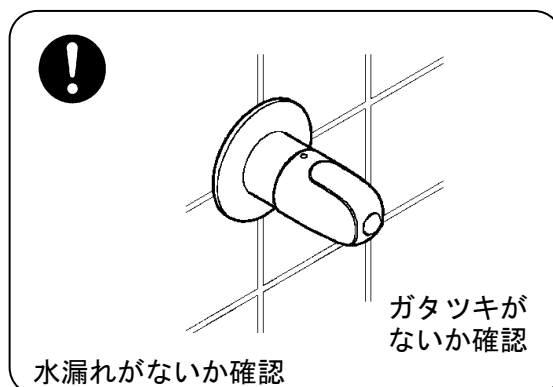
部品の劣化・磨耗などによって生じる漏水で、家財などを濡らす財産損害発生を未然に防止するために、配管まわりの点検をおこなってください。

- 水栓のガタツキ（1ヶ月に1回程度）
◎水栓のガタツキがないか確認してください。

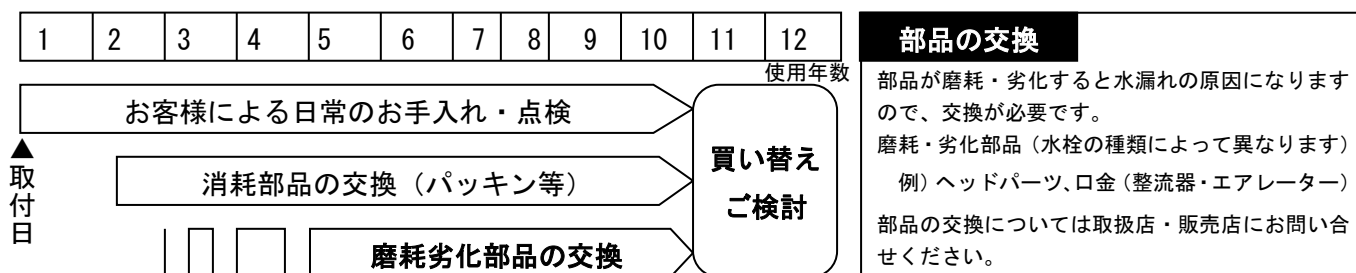
ガタついたままお使いになると、配管に負担がかかり、漏水で家財などを濡らす財産損害発生のおそれがあります。

- メッキ部分の破損（1ヶ月に1回程度）
◎メッキ部分の破損がないか確認してください。

劣化・磨耗などによって生じるめっき表面の割れで、ケガをするおそれがあります。



定期的な部品交換（部品は水栓の種類によって異なります）



補修用部品の供給期間

この製品の補修用部品（機能維持に不可欠な部品）の供給期間は製造中止後10年です。
なお、補修部品のご購入については取扱店・販売店にお問い合わせください。

アフターサービスについて

◆交換、修理を依頼される時

お求めの取扱店、またはグローエサービスセンターに修理を依頼してください。

<保証期間中は>

- 修理に際しては、保証書をご提示ください。
- 保証書の規定にしたがって修理させていただきます。

<保証期間が過ぎているときは>

- 修理により使用可能な商品については、有償にて修理を承ります。

<修理料金は>

- “技術料” + “出張料” + “部品代” + “消費税” + “必要な経費” で構成されています。

<連絡していただきたい内容>

- | | | |
|-----------------|---------------|--------------------|
| 1. ご住所、ご氏名、電話番号 | 2. 商品名 | 3. 品番（保証書または取扱説明書） |
| 4. ご購入日 | 5. 故障内容、異常の状況 | 6. 希望訪問日・在宅可能日時 |

◆交換、修理の依頼・お問い合わせは

グローエサービスセンター
0570-666-368

受付時間 平日 9:30~17:30（受付・お問い合わせ）
平日夜間・土・日・祝日 24時間（漏水等緊急時のご相談のみ）

新しく購入して交換してください

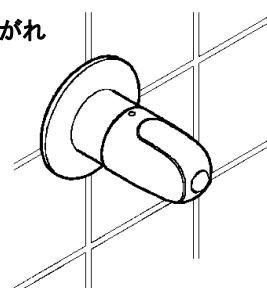
本品は、消耗部品、磨耗・劣化部品を交換していただいでご使用したとしても、使用10~12年を目安に交換するおそれがあります。交換については取扱店、または弊社サービスセンターにお問い合わせください。

交換の目安

メッキ面にキズや割れが生じ、使用時に引っ掛かりや違和感が生じた場合は、すぐにご使用を中止し、交換してください。ケガをする恐れがあります。

- ※右記のような症状があれば、劣化による磨耗が考えられます。
- ※ご自身で新しく購入して交換するか。取扱店、または当社サービスセンターへ交換のご依頼をしてください。

メッキ剥がれ
グラツク



メッキ表面の割れで、ケガをするおそれがあります。

埋込ストップバルブ

品質確認実施工場	株式会社 LIXIL 半田工場
認証登録番号	E-297
特記事項	飲用使用範囲外設置品

グローエジャパン株式会社

ホームページアドレス <https://www.grohe.co.jp/>