

壁出吐水口据付及び取扱説明書 (お客様にお渡しください)

据付業者さまへのお願い

この取扱説明書を、お客様にお渡しください。

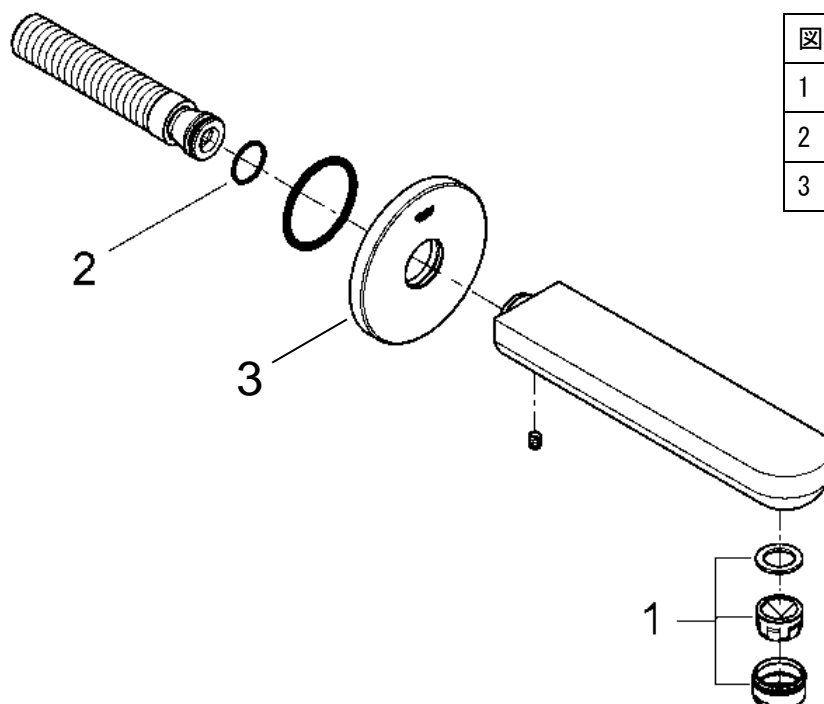
- このたびは、**GROHE** 製品をお求めいただきまして、まことにありがとうございました。
- この説明書をよくお読みのうえ、正しくお使いください。
- この説明書をお読みにになりました後もすぐに取り出せる場所に大切に保管してください。
- この説明書に書かれている注意事項は、必ず守ってください。
- 不適切な使用により事故が生じた場合、当社は責任を負いかねますので、あらかじめご了承ください。
- 転居される場合、次に入居される方にこの説明書をお渡しください。
- この説明書に記載されていない方法で据付され、それが原因で故障が生じた場合は、商品の保証を致しかねますのでご注意ください。
- 据付完了後、試験運転を行い、異常が無いことを確認するとともに、「説明書」にそってお客様に使用方法、お手入れの仕方を説明してください。

使用条件

- 使用水圧は、流動圧で 0.1Mpa [1.0kgf/C m²] ~0.74Mpa [7.5kgf/C m²] の範囲とします。
- 使用条件を加味して適正な水栓金具を選ばないと適正な吐水量及び吐水温度が得られないことがあります。
- 使用場所を加味して適正な位置を選ばないと適正な吐水状態が得られないことがあります。

分解図

※品番によっては、図と現品の形状が一部異なることがあります。




図番	名称
1	エアレーター
2	ニップルオーリング
3	化粧プレート、フランジ

安全上のご注意





ご使用前にこの「安全上のご注意」をよくお読みの上、正しくご使用ください。

この説明書では、機器を安全に正しくご使用いただき、お客様や他の人々への危害や財産への損害を未然に防止するために、いろいろな表示をしています。その表示と意味は次のようになっています。

表 示	意 味
 注意	この指示を無視して、誤った取扱をすると、障害または、物的損害が発生する可能性があることを示しています。

お読みになった後は、お使いになる方がいつでも見られる場所に必ず保存してください。

また下に示す記号は説明書や製品に表示してお客様に安全に正しく製品をお使いいただくようにしたものです。内容をよく理解して正しくお使いください。

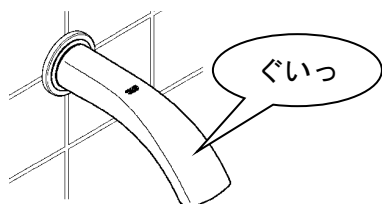
 この絵表示は、してはいけない「禁止」の内容です。	 この絵表示は、必ず実行していただく「強制」の内容です。
 この絵表示は、「接触禁止」の内容です。	 この絵表示は、「分解禁止」の内容です。

注意



禁止

器具に乗ったり、よりかかったりして無理な力を加えないでください。

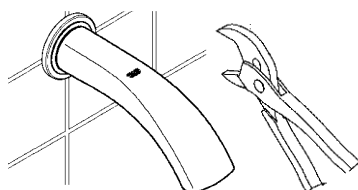


器具が破損し、けがをしたり、漏水で家財などを濡らす財産損害発生のおそれがあります。



分解禁止

分解は、保守・点検の決められた項目以外はしないでください。

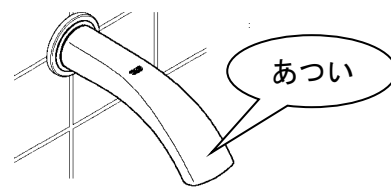


器具が破損し、やけど、けがをしたり、漏水で家財などを濡らす財産損害発生のおそれがあります。



接触禁止

高温の湯をお使いのときには吐水口は高温になっています。直接肌を触れないでください。

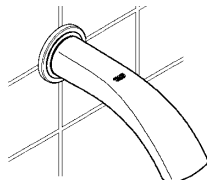


やけどするおそれがあります。



禁止

首振り操作はできません。乱暴に扱おうとゆるみを起こすことがありますので、首振り操作はしないでください。



ゆるみで家財などを破損し財産損害発生のおそれがあります。



禁止

他所との同時使用により圧力変動が起こり、お湯の使用中に湯温が急上昇する事があります。

やけどするおそれがあります。

据付前の注意

- 給水配管が右側、給湯配管が左側に配管されていることを確かめてください。
- 給水は上水道に接続してください。
※井戸水、温泉水など異物を多く含む水には使用できません。
- 開梱、取り付けの際には商品の表面に傷をつけないように十分に注意してください。
- 必ず配管中の異物（ゴミ、砂等）を完全に洗い流してください。

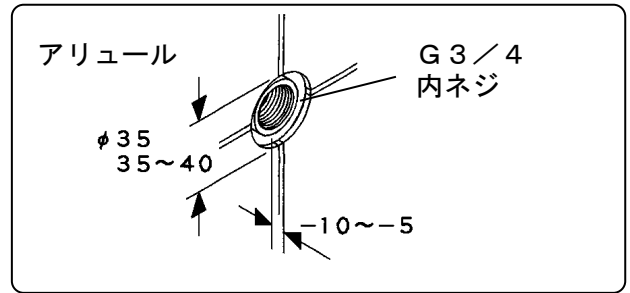
据付手順

アリュール

1. 取付穴の準備 (図1参照)

- ①取付位置に配管を図の通り用意してください。
- ②タイルまたは石にホルソー等で、穴をあけてください。
- ③壁に加工したタイルまたは石を、穴があうよう接着して張り合わせてください。
※配管は規定寸法を守ってください。壁面に隙間があいたり、器具が取り付かない場合があります。
※むやみに埋込内部にはホコリやゴミが付着しないようにしてください。

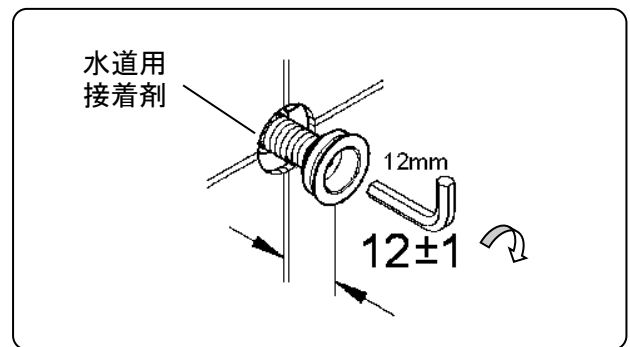
図1



2. ニップルの取り付け (図2参照)

- ①吐水口付属部品を収納している箱からニップルを取り出してください。
もしくは吐水口に取り付けてある場合がありますので固定ビスをゆるめ、ニップルを引き抜いてください。
- ②ニップルの接続ネジ部にシール剤(シールテープ)等を使用し、12mm六角レンチで配管に右回しにねじ込みます。
※ニップルが確実に固定されていることを確認してください。動く場合は、配管の固定を再度確認してください。
※ニップルのねじ込みは規定寸法を守ってください。壁面に隙間があいたり、吐水口が取り付かない場合があります。

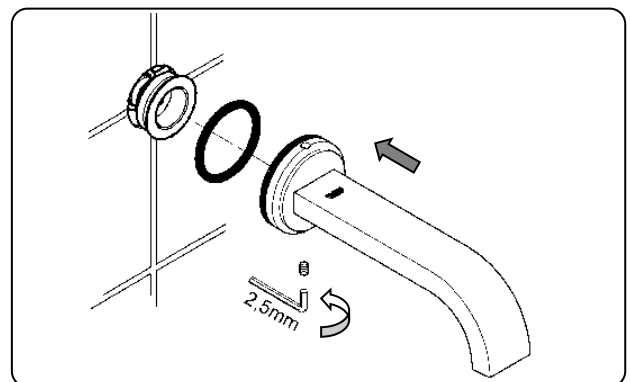
図2



3. 吐水口の取り付け (図3参照)

- ①水浸入防止用オーリングを取り付けてください。
- ②吐出口の向きを下に合わせ、ニップルに吐水口を手で差し込みます。
- ③吐水口に固定ビスを2.5mm六角レンチで右回しにねじ込み、固定します。
- ④グラつきや壁内部へ水の浸入の恐れがある場合は、コーキング等シール材を使用してください。
※吐水口が差し込みにくい場合はニップルのオーリングにグリスを塗ってください。
※吐水口が確実に固定されていることを確認してください。動く場合は、再度固定ビスを締め直してください。

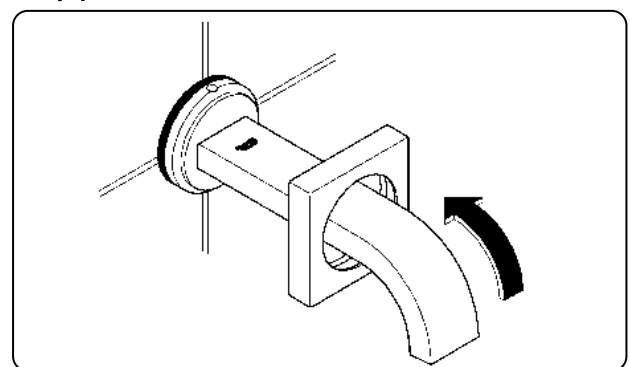
図3



4. フランジの取り付け (図4参照)

- ①吐水口にフランジを手でいっぱいまで差し込みます。フランジには裏表がありますので、キリカキがある面を壁側にします。
※フランジが押し込みにくい場合は、吐水口オーリングにグリスを塗ってください。
※フランジは若干のガタつきは構造上発生します。部品の不良ではありませんので、グラつくときはコーキング等のシール材を使用してください。

図4

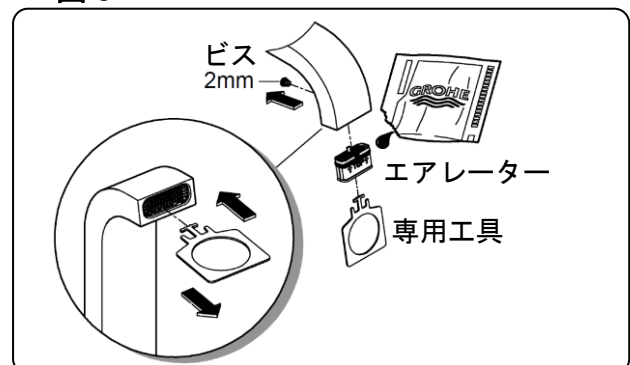


5. エアレーターの清掃 (図5参照)

- ①レバーを止水状態にします。
- ②吐水口裏の止ビスを2mm六角レンチで外します。
- ③専用工具をエアレーターに差し込み、エアレーターを引き抜いて外します。
- ③エアレーターのゴミ等を取り除きます。

- ※エアレーター取付けの際は、Oリングにグリスを塗布してください。
※ご購入時期により、ビス・エアレーターの付属しない機種があります。ご注意ください。

図5



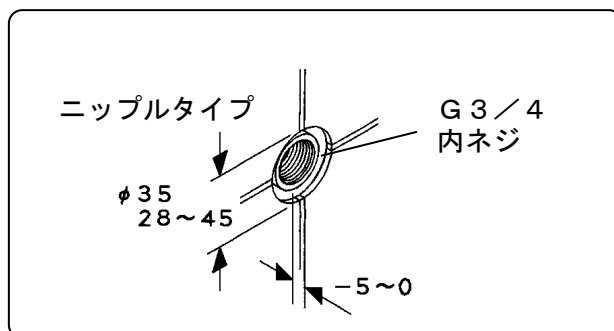
据付手順

ニップルタイプ (G 3 / 4)

1. 取付穴の準備 (図6参照)

- ①取付位置に配管を図の通り用意してください。
- ②タイルまたは石にホルソー等で、穴をあけてください。
- ③壁に加工したタイルまたは石を、穴があうよう接着して張り合わせてください。
※配管は規定寸法を守ってください。壁面に隙間がいたり、器具が取り付けられない場合があります。
※むやみに埋込内部にはホコリやゴミが付着しないようにしてください。

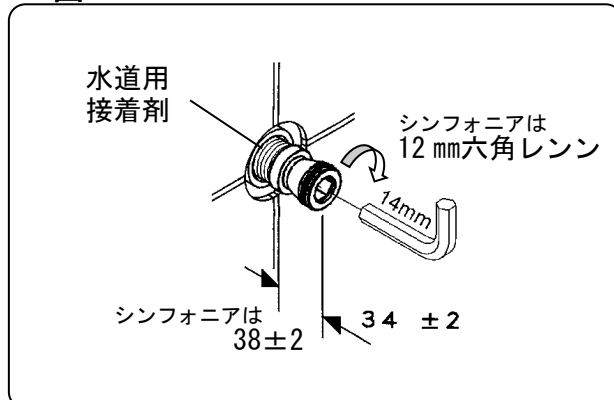
図6



2. ニップルの取り付け (図7参照)

- ①吐水口付属部品を収納している箱からニップルを取り出してください。
もしくは吐水口に取り付けてある場合がありますので、固定ビスを弛めニップルを引き抜いてください。
- ②ニップルの接続ネジ部にシール剤(シールテープ)等を使用し、14mm六角レンチ(シンフォニアは12mm六角レンチ)で配管に右回しにねじ込みます。
※ニップルが確実に固定されていることを確認してください。動く場合は、配管の固定を再度確認してください。
※ニップルのねじ込みは規定寸法を守ってください。壁面に隙間がいたり、吐水口が取り付けられない場合があります。

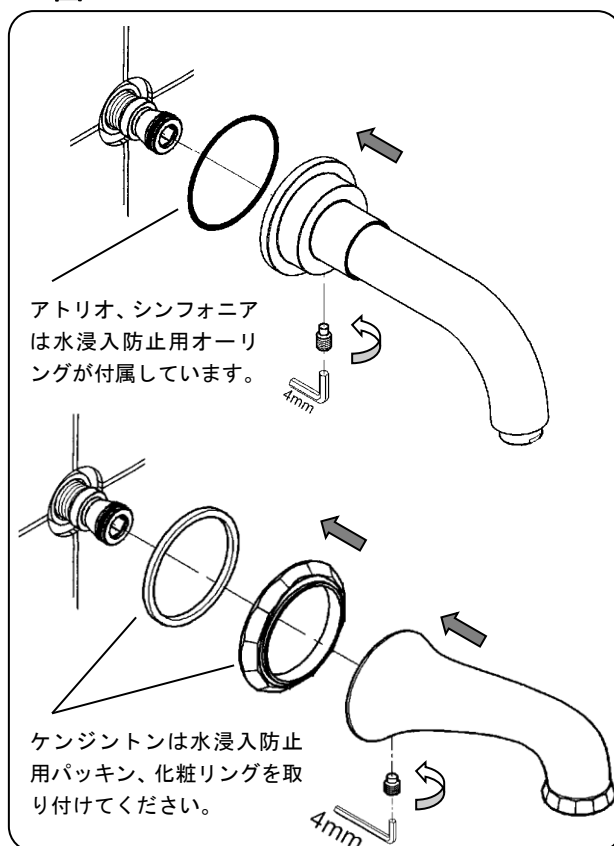
図7



3. 吐水口の取り付け (図8参照)

- ①アトリオ、シンフォニアは、水浸入防止用オーリングを取り付けてください。
ケンジントンは、水浸入防止用パッキン、化粧リングを取り付けてください。
- ②吐出口の向きを下に合わせ、ニップルに吐水口を手で差し込みます。
- ③吐水口に固定ビスを4mm六角レンチ(シンフォニアは3mm六角レンチ)で右回しにねじ込みます。
- ④グラつきや壁内部へ水の浸入の恐れがある場合は、コーキング等シール材を使用してください。
※吐水口が差し込みにくい場合はニップルのオーリングにグリスを塗ってください。
※吐水口が確実に固定されていることを確認してください。動く場合は、再度固定ビスを締め直してください。
※Oリングが切れないよう注意してください。

図8

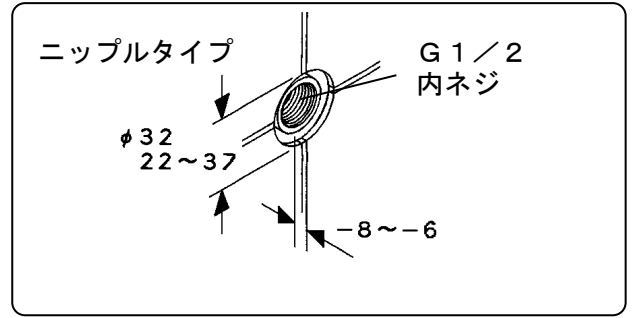


ニップルタイプ (G 1/2)

1. 取付穴の準備 (図 9 参照)

- ①取付位置に配管を図の通り用意してください。
- ②タイルまたは石にホルソー等で、穴をあけてください。
- ③壁に加工したタイルまたは石を、穴があうよう接着して張り合わせてください。
※配管は規定寸法を守ってください。壁面に隙間がいたり、器具が取り付けられない場合があります。
※むやみに埋込内部にはホコリやゴミが付着しないようにしてください。

図 9



2. ニップルの準備 (図 10 参照)

- ①吐水口付属部品を収納している箱からニップルを取り出してください。
もしくは吐水口に取り付けてある場合がありますので、固定ビスを弛めニップルを引き抜いてください。
- ②ニップルの接続ネジが、接続の埋込寸法より長すぎる場合は、接続の先端から仕上げ面の距離「Y」を測定し、金ノコ等で規定寸法 (Y+39) に切断してください。
※ニップルの切断は規定寸法を守ってください。壁面に隙間がいたり、吐水口が取り付けられない場合があります。

図 10

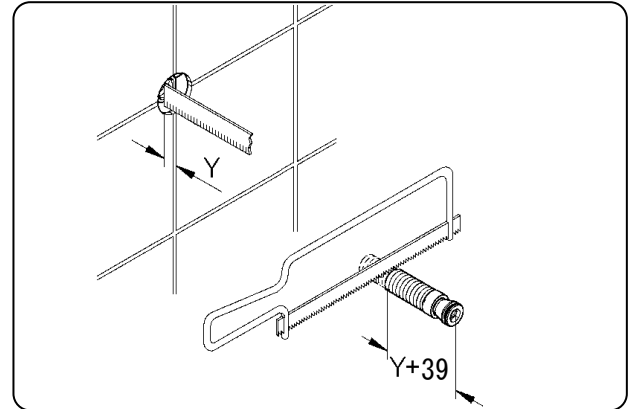


図 11

3. ニップルの取り付け (図 11 参照)

- ①ニップルの接続ネジ部にシール剤 (シールテープ) 等を使用し、10mm六角レンチで配管に右回しにねじ込みます。
※ニップルが確実に固定されていることを確認してください。動く場合は、配管の固定を再度確認してください。
※ニップルのねじ込みは規定寸法を守ってください。壁面に隙間がいたり、吐水口が取り付けられない場合があります。

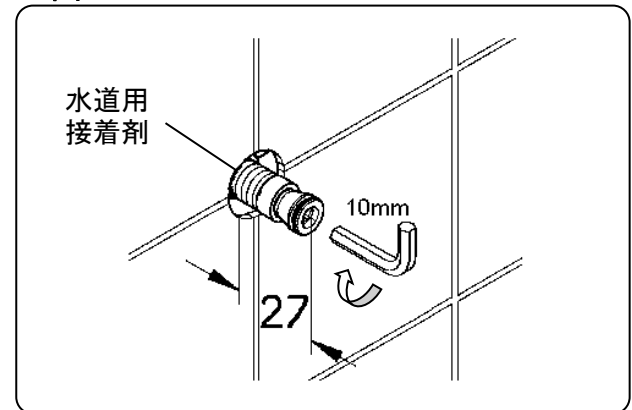
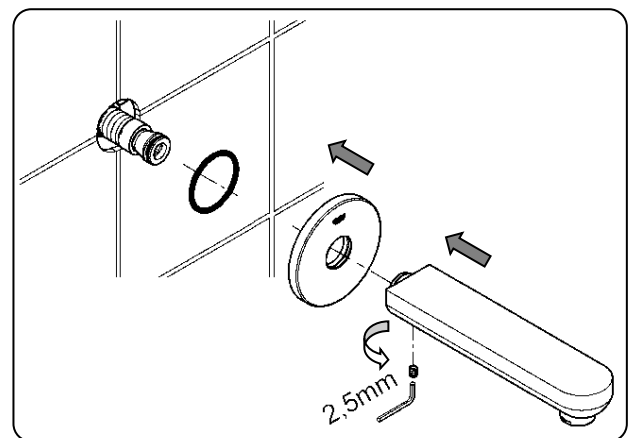


図 12

4. 吐水口の取り付け (図 12 参照)

- ①水浸入防止用パッキン、化粧プレートを取り付けてください。
- ②吐出口の向きを下に合わせ、ニップルに吐水口を手で差し込みます。
- ③吐水口に固定ビスを2.5mm六角レンチで右回しにねじ込みます。
- ④グラつきや壁内部へ水の浸入の恐れがある場合は、コーキング等シール材を使用してください。
※吐水口が差し込みにくい場合はニップルのオーリングにグリスを塗ってください。
※吐水口が確実に固定されていることを確認してください。動く場合は、再度固定ビスを締め直してください。
※リングが切れないよう注意してください。



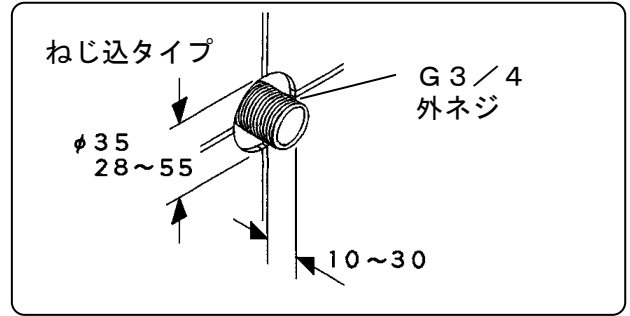
据付手順

ねじ込みタイプ (アランタ)

1. 取付穴の準備 (図 14 参照)

- ①取付位置に配管を図の通り用意してください。
- ②タイルまたは石にホルソー等で、穴をあけてください。
- ③壁に加工したタイルまたは石を、穴があうよう接着して張り合わせてください。
※配管は規定寸法を守ってください。壁面に隙間がいたり、器具が取り付けられない場合があります。
※むやみに埋込内部にはホコリやゴミが付着しないようにしてください。

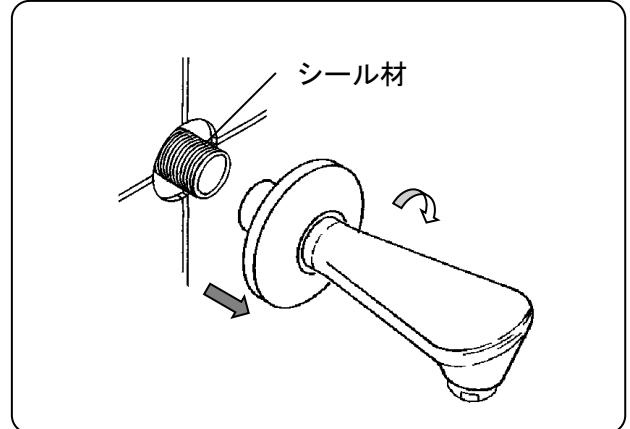
図 14



2. 吐水口の取り付け (図 15 参照)

- ①吐水口付属部品を収納している箱からフランジを取り出してください。
- ②吐水口接続ネジ部より胴体にフランジを手で差し込んでください。
- ③配管ネジ部にシール剤 (シールテープ) 等を使用し、手もしくは工具 (根元部分をプライヤーで) 等で吐出口に右回しにねじ込みます。
※吐水口が確実に固定されていることを確認してください。動く場合は、配管の固定を再度確認してください。
※吐水口の胴体部分は化粧部になりますので、傷をつけないよう注意してください。

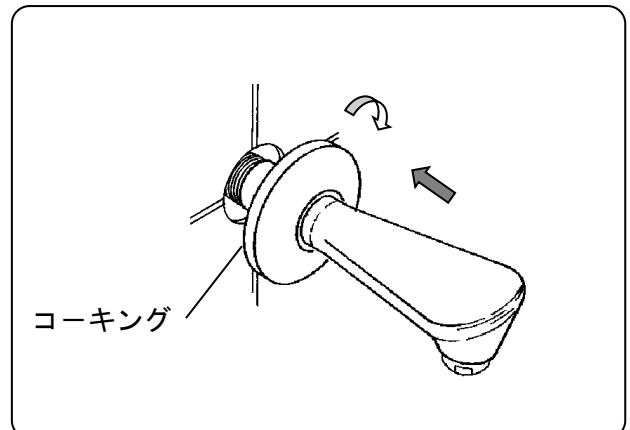
図 15



3. フランジの取り付け (図 16 参照)

- ①フランジを壁面にあたるまで手でいっぱいまで回しながら押し込んでください。
※フランジが押し込みにくい場合は、フランジのパッキンにグリスを塗ってください。
※フランジのグラつきや壁 (床) 内部へ水の浸入の恐れがある場合は、コーキング等シール材を使用してください。

図 16



取り付け後の確認と点検

※取り付け後、万一故障した際は、次の要領で分解および点検を行ってください。

ニップルオーリング
4. キズ・ゴミかみはないか?

シーリング
3. きちんと施工されているか?

固定ビス
2. きちんと取り付けられているか?

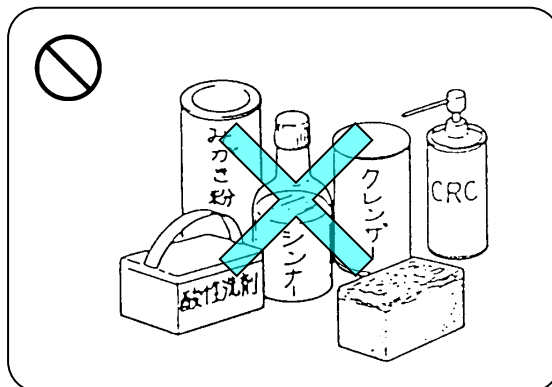
泡沫器
1. ゴミづまりはないか?

現象	点検箇所
吐水量が少ない	1
吐水口がガタつく	2
壁面より漏水する	3, 4
吐水口より漏水する	4

お手入れの方法

いつまでもご愛用いただくために普段のお手入れは、次のことを注意してください。

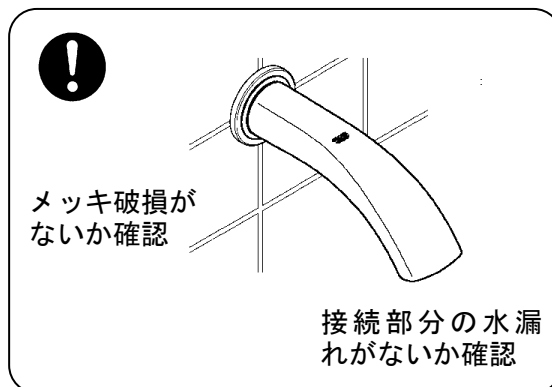
- 表面が汚れたら、柔らかい布でふいてください。
- 汚れがひどいときは、適当に薄めた中性洗剤をふくませた布で、ふきとってください。そのあと水でぬらした柔らかい布をよく絞って、洗剤をふきとり、最後に柔らかい布でからぶきしてください。
- お手入れの際は、クレンザー・みがき粉や粗い粒子を含む洗剤・塩素系洗剤・シンナー・ベンジン及びナイロンタワシなどは、器具の表面を傷つけたり、侵したりしますので使用しないでください。
- 壁面のタイル等をカビ取り剤で洗浄した場合は、タイル及び水栓を十分に洗い流してください。



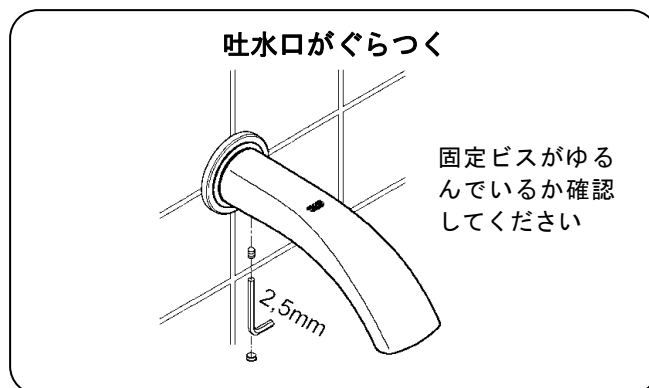
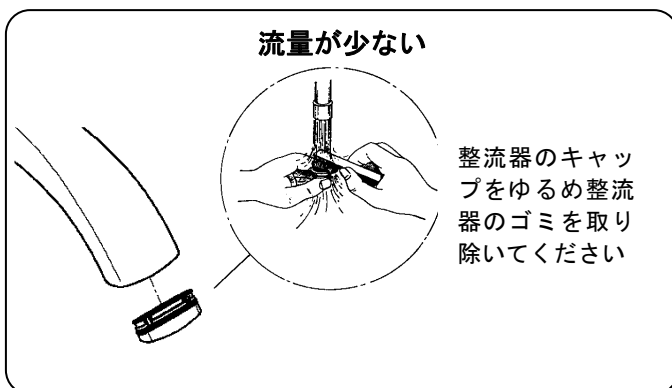
△注意 定期的な点検

安全・快適にご使用いただくために、定期的に点検をおこなってください。

- メッキ部分の破損（1ヶ月に1回程度）
 - ◎ **メッキ部分の破損がないか確認してください。**
劣化・磨耗などによって生じるめっき表面の割れで、ケガをするおそれがあります。
- 接続部分の水漏れ（1ヶ月に1回程度）
 - ◎ **接続部分の水漏れがないか確認してください。**
劣化・磨耗などによって生じる漏水で、高温使用時に湯が出てやけどをすることがあります。



故障かな？と思ったら（修理を依頼される前に）



※上記処置で故障が直らない場合は、取扱店、または当社サービスセンターへご相談ください。
 ※上記処置以上の分解、修理、改造は行わないでください。ケガをしたり、故障、破損の恐れがあります。

定期的な部品交換（部品は水栓の種類によって異なります）

1	2	3	4	5	6	7	8	9	10	11	12	部品の交換 部品が磨耗・劣化すると水漏れの原因になりますので、交換が必要です。 磨耗・劣化部品（水栓の種類によって異なります） 例）ヘッドパーツ、口金（整流器・エアレーター） 部品の交換については取扱店・販売店にお問い合わせください。
使用年数												
▲取付日 お客様による日常のお手入れ・点検 消耗部品の交換（パッキン等） 磨耗劣化部品の交換 買い替えご検討												
補修用部品の供給期間		この製品の補修用部品（機能維持に不可欠な部品）の供給期間は製造中止後10年です。 なお、補修部品のご購入については取扱店・販売店にお問い合わせください。										

アフターサービスについて

◆交換、修理を依頼される時

お求めの取扱店、またはグローエサービスセンターに修理を依頼してください。

<保証期間中は>

- 修理に際しては、保証書をご提示ください。
- 保証書の規定にしたがって修理させていただきます。

<保証期間が過ぎているときは>

- 修理により使用可能な商品については、有償にて修理を承ります。

<修理料金は>

- “技術料” + “出張料” + “部品代” + “消費税” + “必要な経費” で構成されています。

<連絡していただきたい内容>

- | | | |
|-----------------|---------------|--------------------|
| 1. ご住所、ご氏名、電話番号 | 2. 商品名 | 3. 品番（保証書または取扱説明書） |
| 4. ご購入日 | 5. 故障内容、異常の状況 | 6. 希望訪問日・在宅可能日時 |

◆交換、修理の依頼・お問い合わせは

グローエサービスセンター
0570-666-368

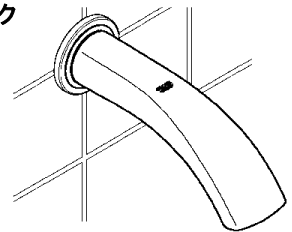
受付時間 平日 9:30~17:30（受付・お問い合わせ）
平日夜間・土・日・祝日 24時間（漏水等緊急時のご相談のみ）

新しく購入して交換してください

本品は、消耗部品、磨耗・劣化部品を交換していただいでご使用したとしても、使用10~12年を目安に交換するおそれがあります。交換については取扱店、またはサービスセンターにお問い合わせください。

※右記のような症状があれば、劣化による磨耗が考えられます。
 ※ご自身で新しく購入して交換するか。取扱店、または当社サービスセンターへ交換のご依頼をしてください。

水が漏れる
グラツク



落下し、けがや家財などを破壊し財産損害発生のおそれがあります

グローエジャパン株式会社

ホームページアドレス <https://www.grohe.co.jp/>