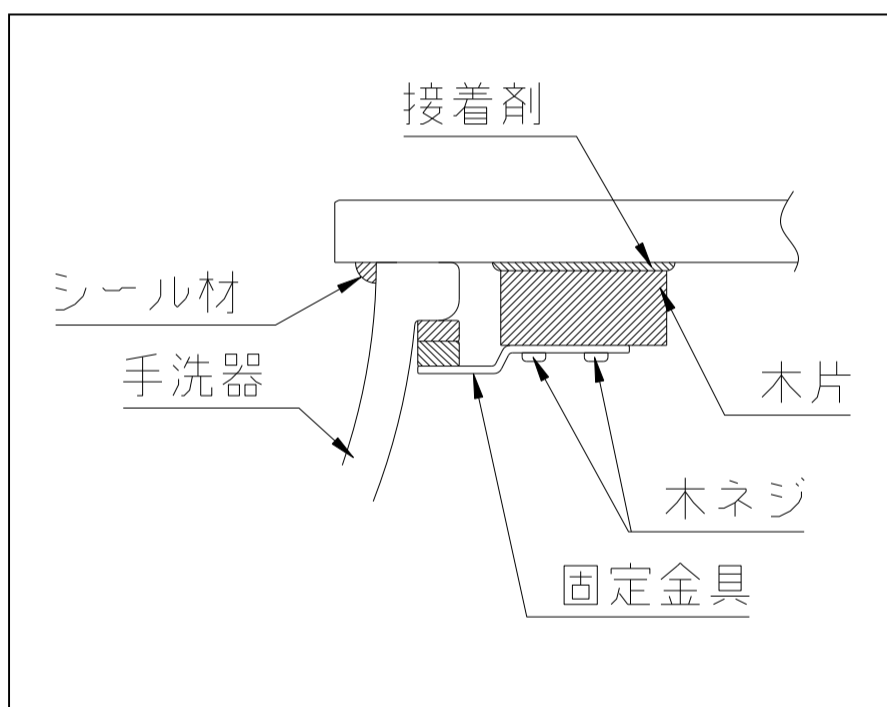


スクエア型アンダーカウンター手洗器 JPK105 タイプ (L-457U)

本説明書の内容を十分ご理解のうえ、正しくお取付けください。

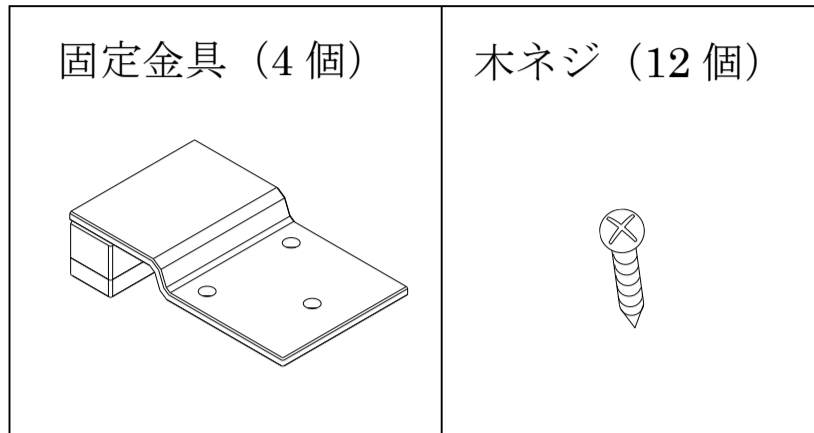
●取付方法

- 1 手洗器の位置決め
カウンター裏面に手洗器を仮置きし、手洗器取付位置をケガきます。
- 2 木片固定の場合
 - (1) 木片（厚み 15～18 mmを現場調達）を現物合わせで位置決めします。
※固定金具が手洗器にかかり、かつ水栓等と干渉しないようにしてください。
 - (2) カウンター裏面の接着剤塗布面の汚れを落とします。
 - (3) 木片をカウンター裏側に接着剤で固定します。
※接着に関しましては使用する接着剤の「注意書き」をお読みください。

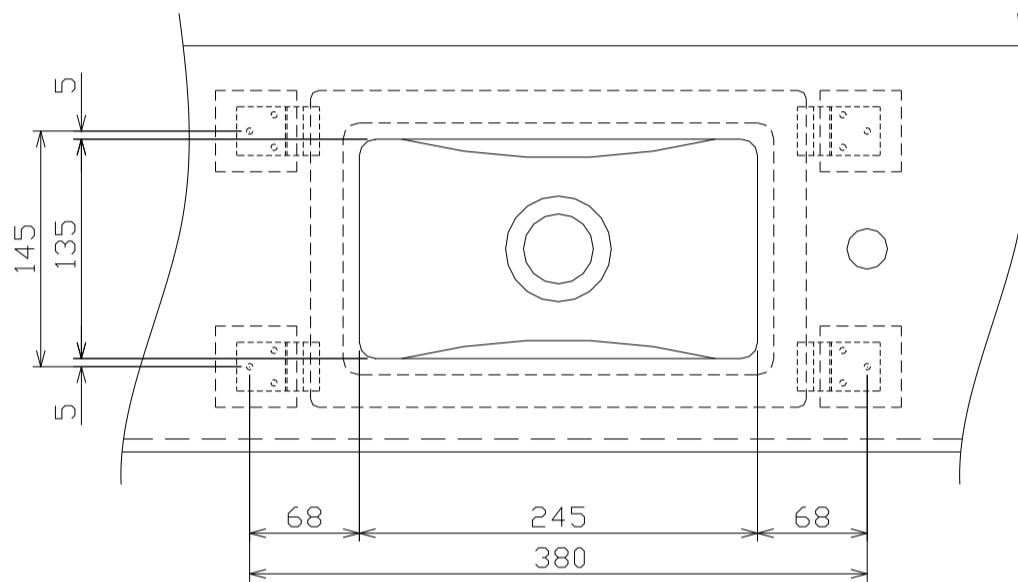


- 3 シール材の塗布
接着剤の完全硬化後、手洗器をはずし手洗器上部にシール材を塗布します。
- 4 手洗器の固定
固定金具を木ネジで木片に固定します。
※強く締め過ぎますと、接着面がはがれる恐れがあります。
- 5 シール材除去
カウンター及び手洗器ボウル内にはみ出したシール材を取り除きます。

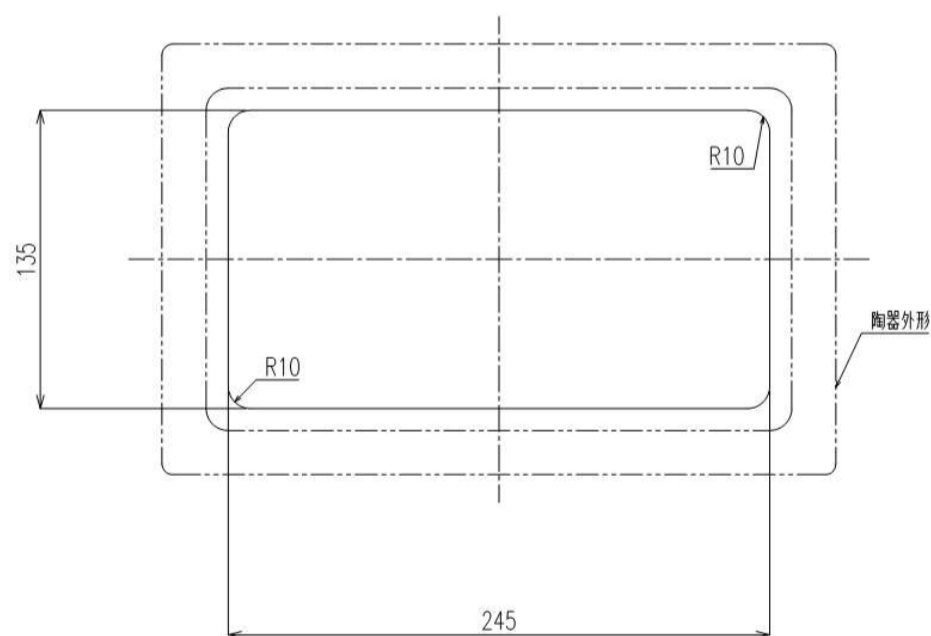
●部品内訳



●施工例



●開口寸法 (参考)



グローエジャパン 株式会社

<https://www.grohe.co.jp/>