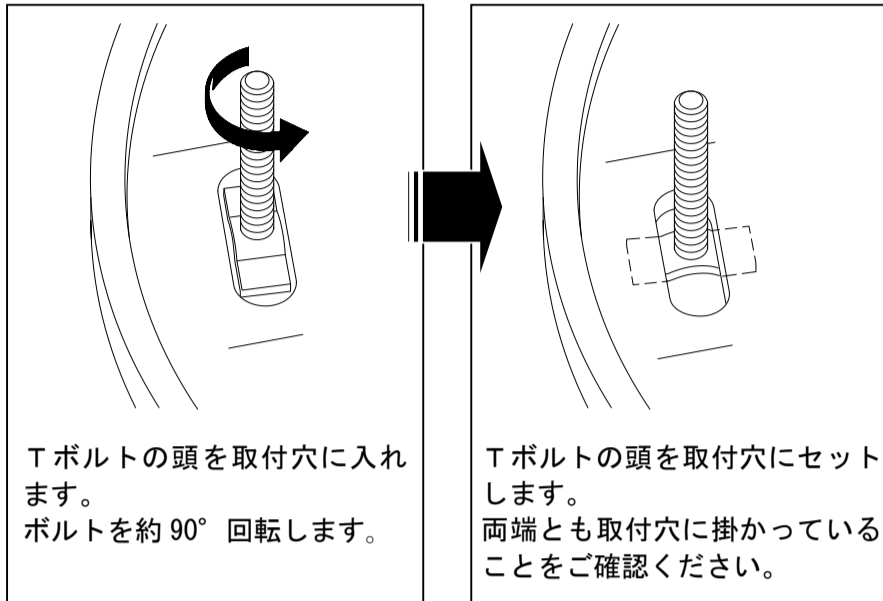


サークル型ベッセル手洗器 JPK106 タイプ (L-828)

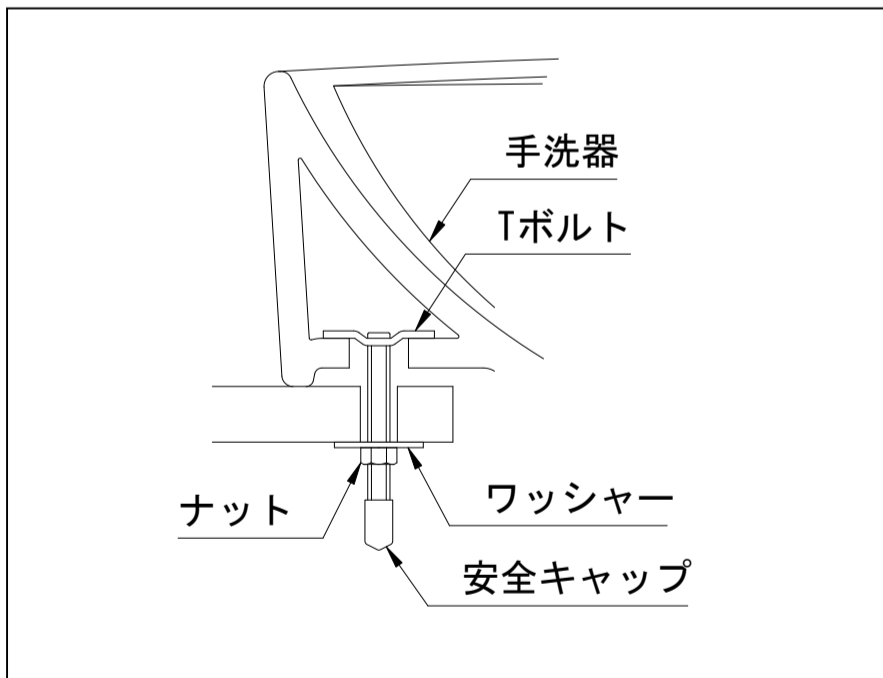
本説明書の内容を十分ご理解のうえ、正しくお取付けください。

●取付方法

(1) 手洗器にTボルトを取り付けます。



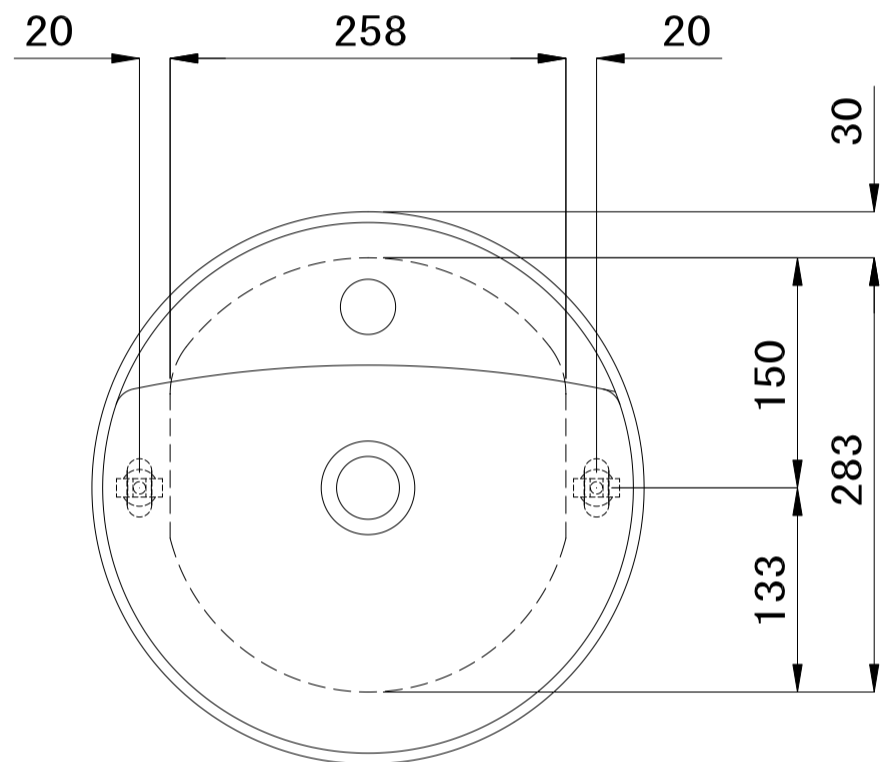
- (2) カウンターに手洗器を載せます。
 (3) カウンターの裏からボルトをワッシャーとナットで固定します。
 ※水の浸入の恐れのある部分には、コーキング等の止水処理をお願いします。
 (4) 安全キャップをかぶせます。



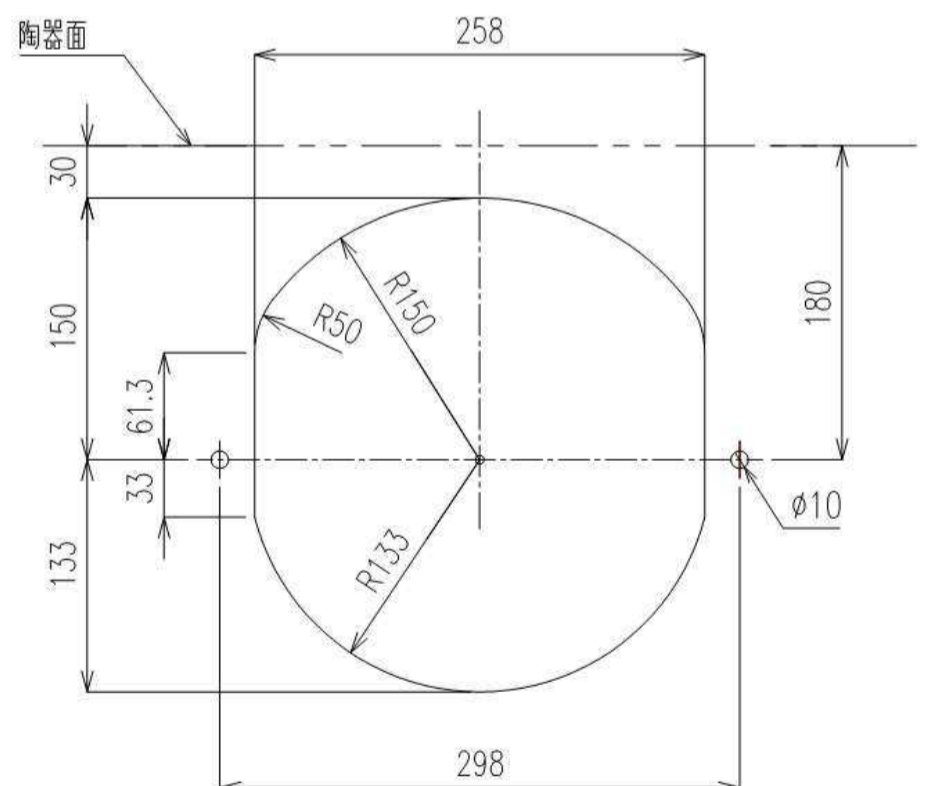
●部品内訳

Tボルト (2個)	ワッシャー (2個)	ナット (2個)	安全キャップ (2個)

●施工例



●開口寸法



* 同梱部品にて固定する際は、カウンター締結部の厚みが25mm以下になるよう設定してください。

* 上記は標準開口図です。組合せ部材によっては、カウンターに干渉する可能性がありますのでご注意ください。

グローエジャパン 株式会社

<https://www.grohe.co.jp/>