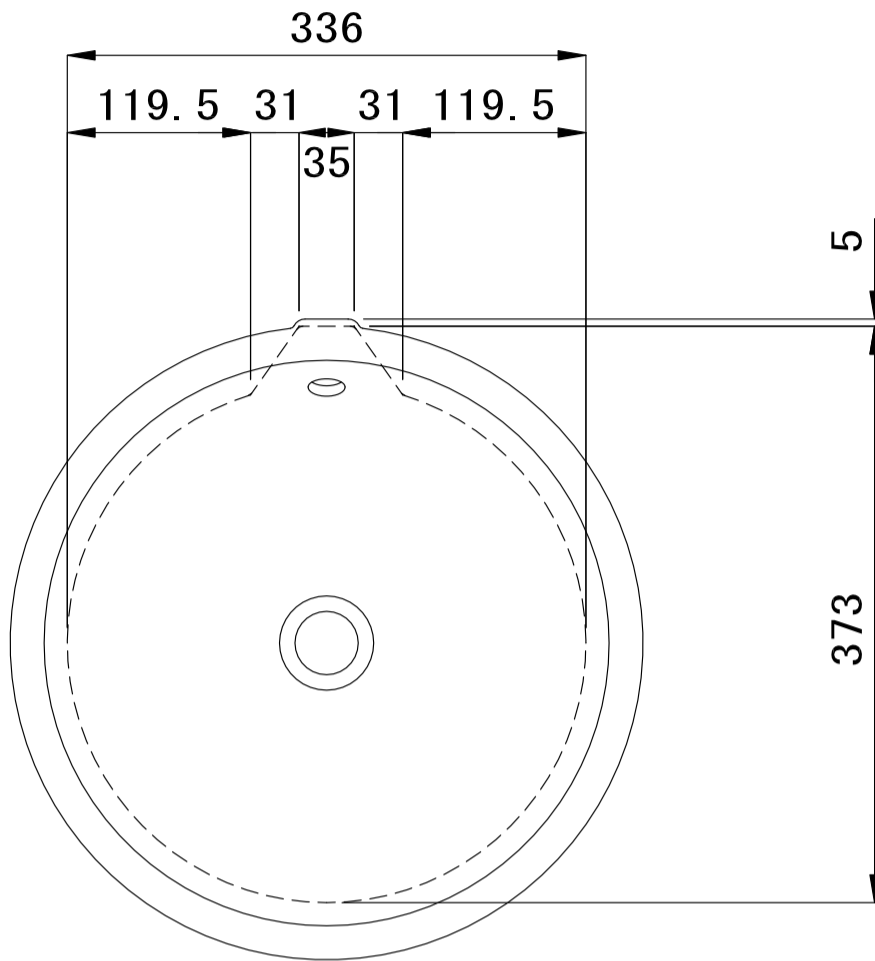


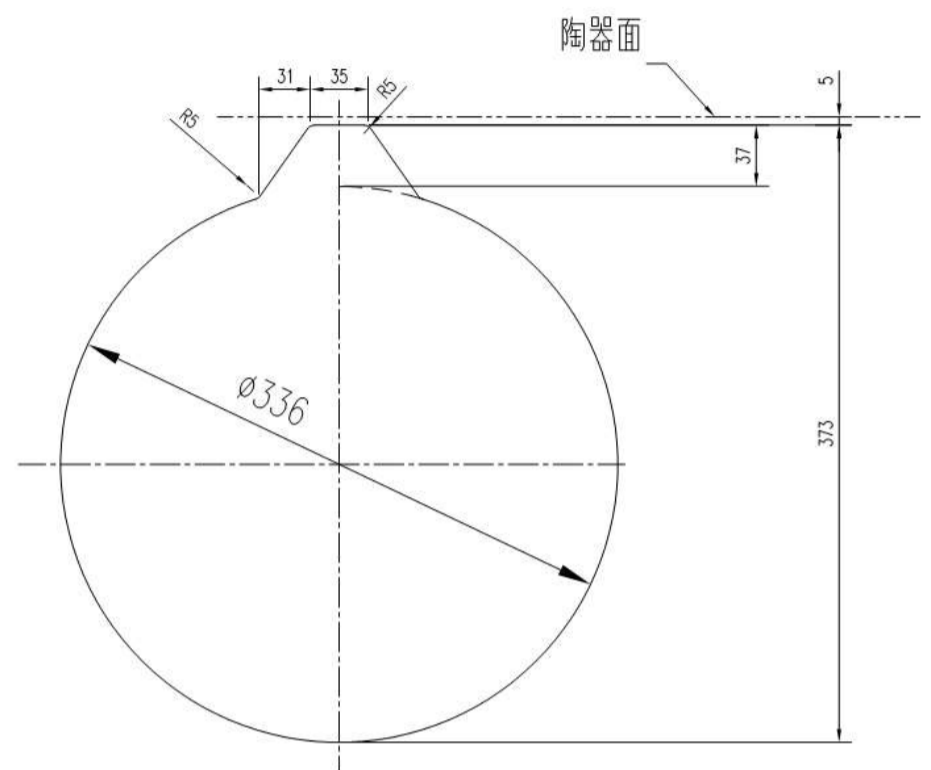
サークル型ハーフベッセル洗面器 JPK108 タイプ (L-841)

本説明書の内容を十分ご理解のうえ、正しくお取付けください。

● 施工例



● 開口寸法 (参考)



● 注意 1

カウンターの上で洗面器をすり動かさないでください。
(カウンターに傷が付く恐れがあります。)

● 注意 2

洗面器の中心をカウンター穴中心に合わせて設置してください。

● 注意 3

水の浸入の恐れが有る部分には、コーキング等の
止水処理をお願いします。

グローエジャパン 株式会社

<https://www.grohe.co.jp/>