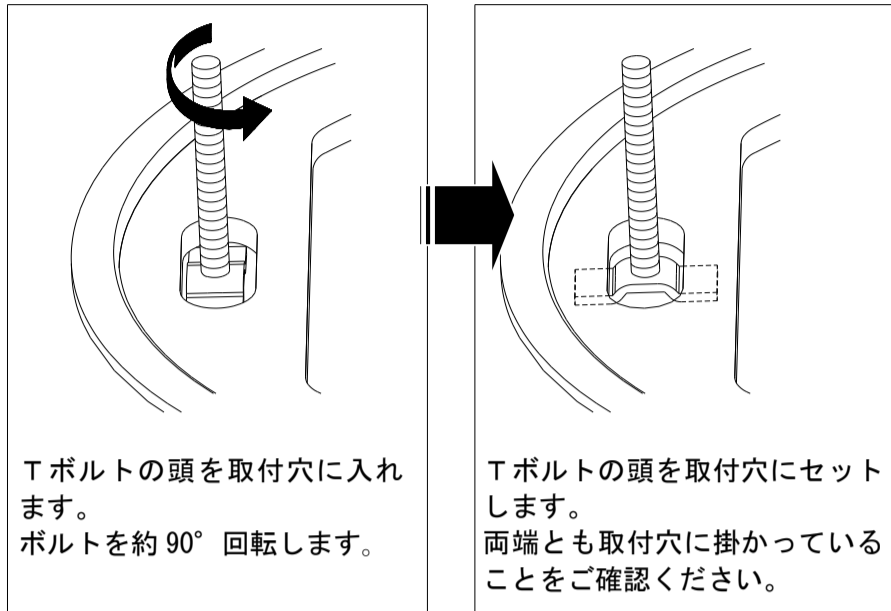


オーバル型ベッセル洗面器 JPK109 タイプ (L-465)

本説明書の内容を十分ご理解のうえ、正しくお取付けください。

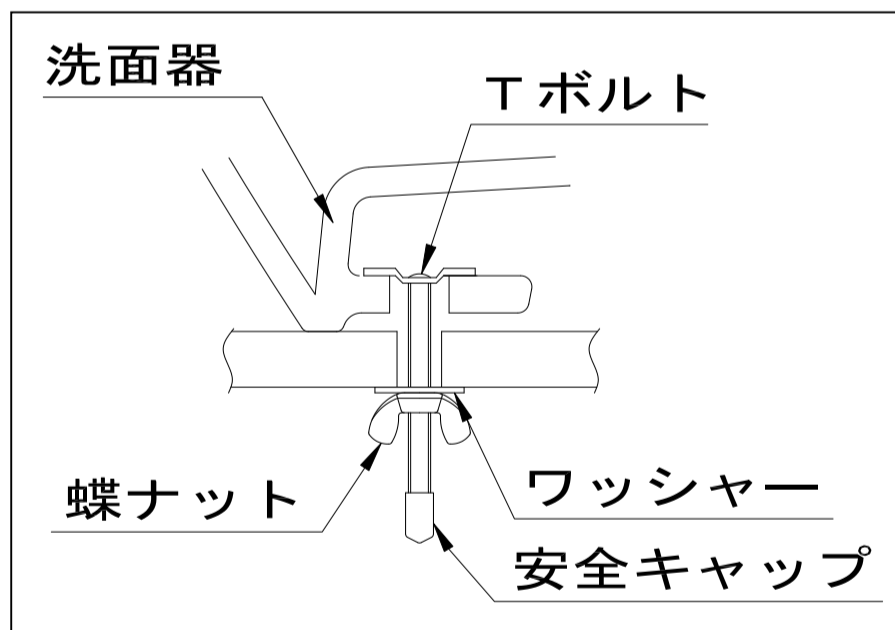
●取付方法

(1) 洗面器にTボルトを取り付けます。



カウンターに洗面器を載せます。

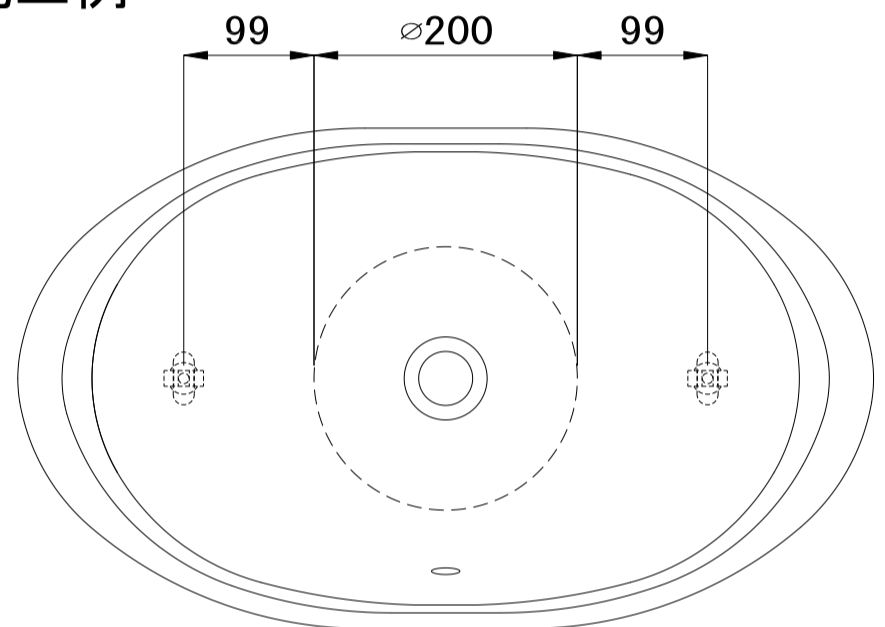
- (2) カウンターの裏からボルトをワッシャーと蝶ナットで固定します。
※水の浸入の恐れのある部分には、コーキング等の止水処理をお願いします。
- (3) 安全キャップをかぶせます。



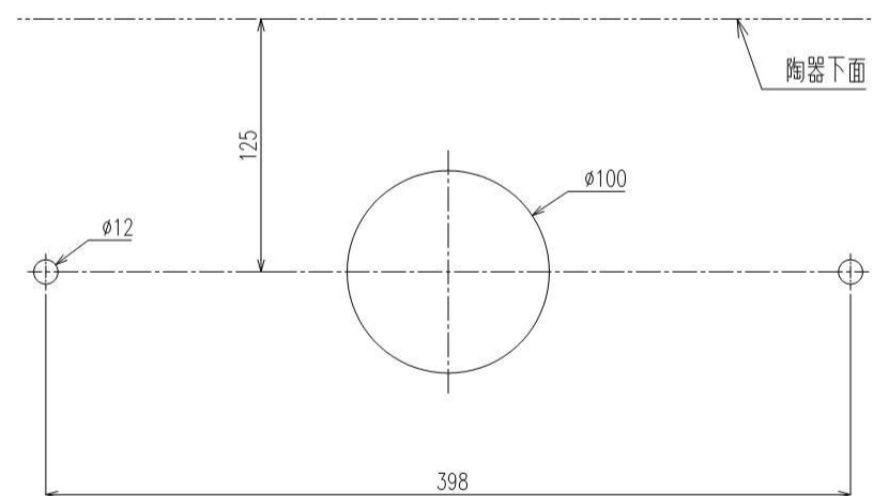
●部品内訳

Tボルト (2個)	ワッシャー (2個)	蝶ナット (2個)	安全キャップ (2個)

●施工例



●開口寸法 (参考)



*同梱部品にて固定する際は、カウンター締結部の厚みが25mm以下になるよう設定してください。

*上記は標準開口図です。組合せ部材によっては、カウンターに干渉する可能性がありますのでご注意ください。

グローエジャパン 株式会社

<https://www.grohe.co.jp/>