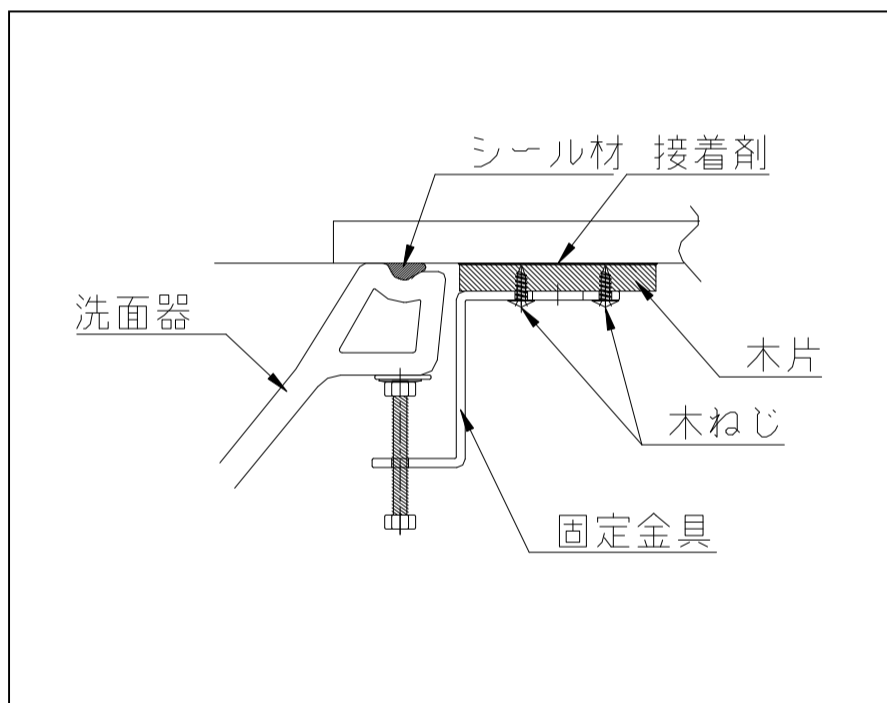


# スクエア型アンダーカウンター洗面器 JPK112 タイプ (L-8151)

本説明書の内容を十分ご理解のうえ、正しくお取付けください。

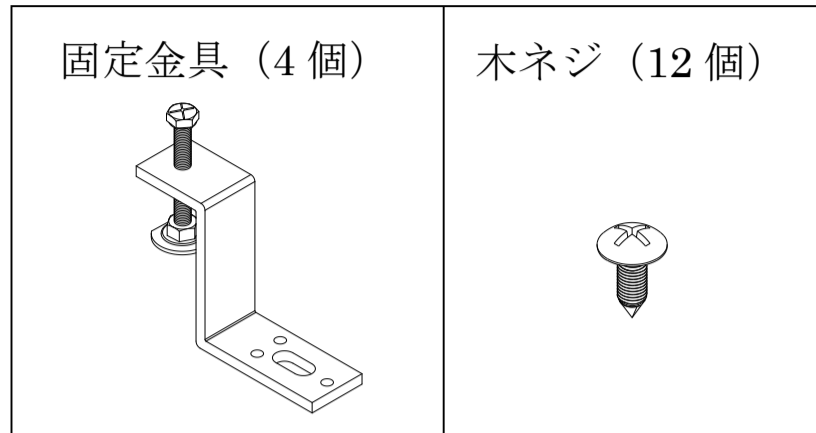
## ●取付方法

- 1 洗面器の位置決め  
カウンター裏面に洗面器を仮置きし、洗面器取付位置をケガきます。
- 2 木片固定の場合
  - (1) 木片（厚み 10～20 mmを現場調達）を現物合わせで位置決めします。  
※固定金具が洗面器にかかり、かつ水栓等と干渉しないようにしてください。
  - (2) カウンター裏面の接着剤塗布面の汚れを落とします。
  - (3) 木片をカウンター裏側に接着剤で固定します。  
※接着に関しましては使用する接着剤の「注意書き」をお読みください。

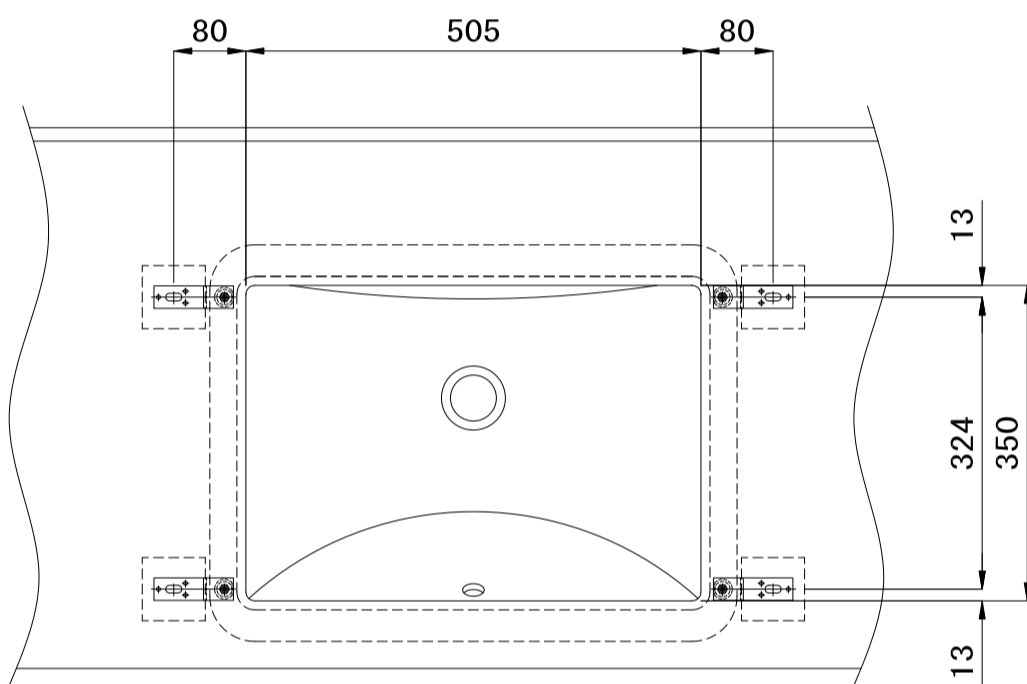


- 3 シール材の塗布  
接着剤の完全硬化後、洗面器をはずし洗面器上部のミゾにシール材を塗布します。
- 4 洗面器の固定  
固定金具を木ネジで木片に固定し、ボルトを締付け、洗面器を固定します。  
※強く締め過ぎますと、接着面がはがれる恐れがあります。
- 5 シール材除去  
カウンター及び洗面器ボウル内にはみ出したシール材を取り除きます。

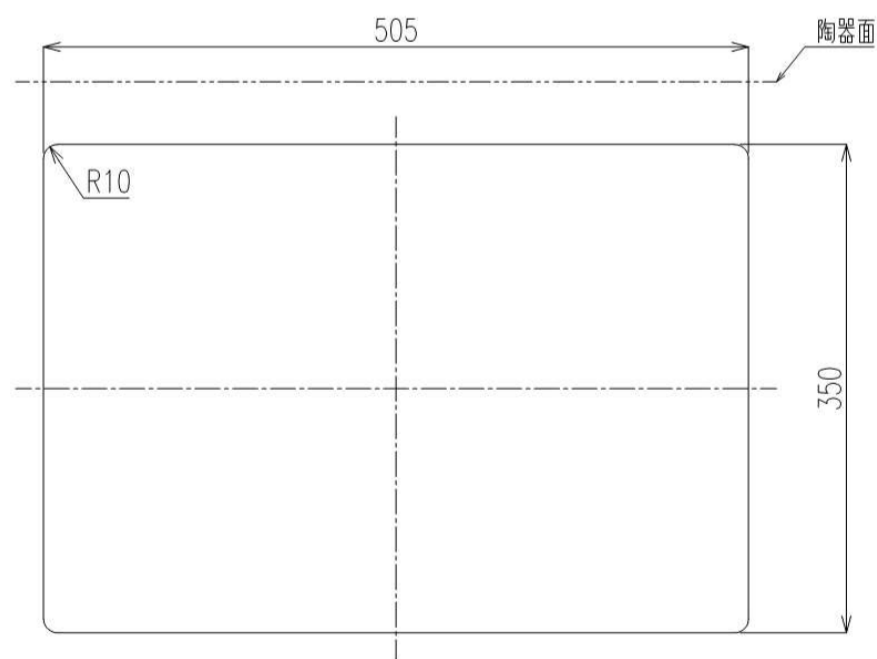
## ●部品内訳



## ●施工例



## ●開口寸法 (参考)



グローエジャパン 株式会社

<https://www.grohe.co.jp/>