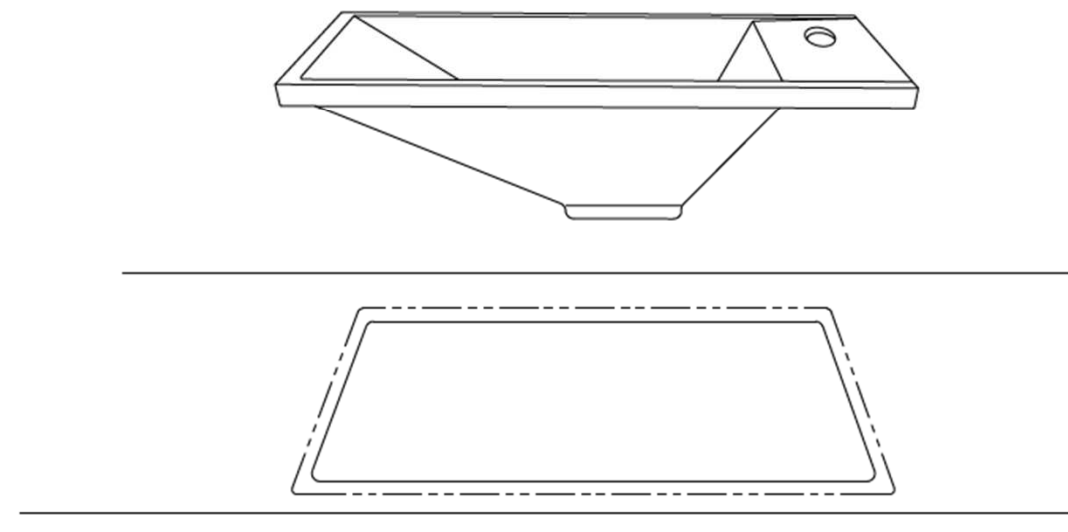


●施工例



●注意 1

カウンターの上で手洗器をすり動かさないでください。
(カウンターに傷が付く恐れがあります。)

●注意 2

手洗器をカウンター穴に合わせて設置してください。

●注意 3

手洗器の取付け面にコーキング剤を均一に塗布し、
カウンターに固定してください。