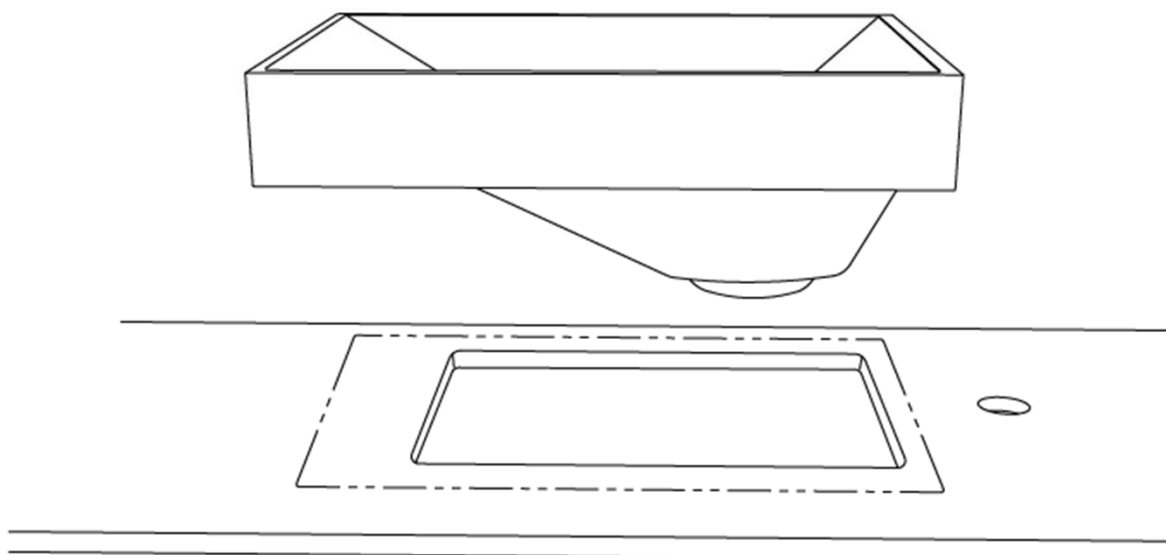


●施工例



- 注意 1
カウンターの上で手洗器をすり動かさないでください。
(カウンターに傷が付く恐れがあります。)
- 注意 2
手洗器をカウンター穴に合わせて設置してください。
- 注意 3
手洗器の取付け面にコーキング剤を均一に塗布し、
カウンターに固定してください。