

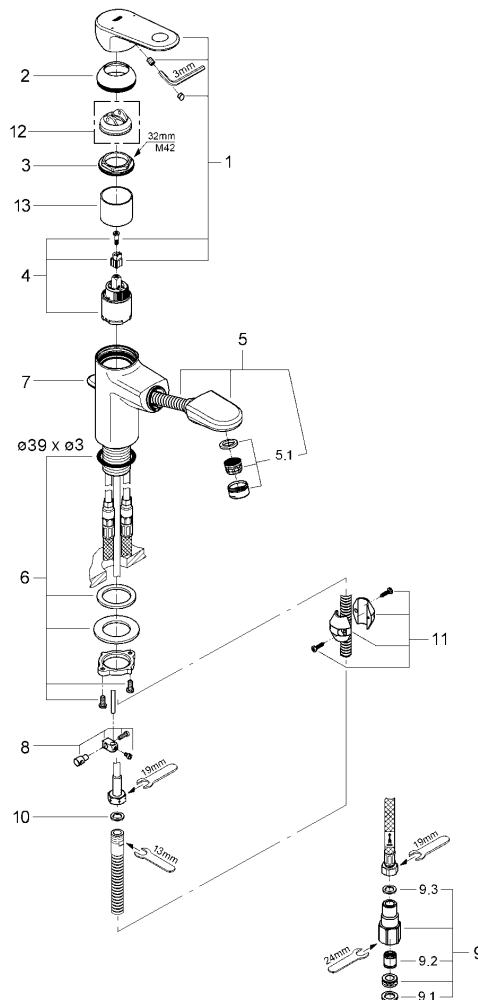
## シングルレバー洗面混合栓据付説明書 (お客様にお渡しく下さい)

機種名	一般地用品番	寒冷地用品番
ユーロプラス	23035000	2303500C
ユーロプラス(コールドスタート)	23418002	2341820C
ユーロプラス(引棒なしタイプ)	別紙参照	別紙参照
ユーロプラス(特殊受注品)	別紙参照	別紙参照
ユーロプラス(旧品番)	33254002	3325420C

- 製品の機能が十分に発揮されるように、この据付説明書の内容にそって正しく取り付けてください。
- この据付説明書に記載されていない方法で据付され、それが原因で故障が生じた場合は、商品の保証を致しかねますのでご注意ください。
- 据付完了後、試験運転を行い、異常が無いことを確認するとともに、「取扱説明書」にそってお客様に使用方法、お手入れの仕方を説明してください。  
また、この説明書は、お客様で保管頂くように依頼してください。

### 分解図

※品番によっては、図と現品の形状が一部異なることがあります。



図番	名称
1	レバー
2	化粧カバー
3	止ナット
4	セラミックカートリッジ
5	ノズル
5.1	エアレーター
6	締付セット
7	引棒
8	ジョイントピース
9	逆止弁アダプター
9.1	1/2 パッキン
9.2	逆止弁φ15
9.3	3/8 パッキン
10	ホースパッキン
11	おもり
12	リミッター
13	スリーブ

※図は33254002です

## 安全上の注意

据付前にこの「安全上の注意」をよくお読みの上、正しく据付してください。

ここに示した注意事項は、状況によって重大な結果に結び付く可能性があります。いずれも、安全に関する重要な内容を記載していますので、必ず守ってください。

## ⚠注意

湯水を逆に配管しないでください。

※水を出そうとしても、湯が出てヤケドをすることがあります。

お客様に引き渡す前に凍結が予想される場合は水を抜いておいてください。

寒冷地仕様の水抜き方法は、取扱説明書を参照ください。

※凍結破損で漏水し、家財を濡らす財産損害発生のおそれがあります。

据付完了後は、配管接続部分及び水栓から、水漏れの無いこと、レバー、ハンドルが閉じていることを確認してください。

※漏水で、家財を濡らす財産損害発生のおそれがあります。

## 使用条件

### ● 給水、給湯圧力

◇貯湯式温水器（ボイラー、電気温水器）と組み合わせる場合

流動圧で最低必要圧力(0.05Mpa [0.5kgf/C m<sup>2</sup>])～(最高圧力0.74Mpa [7.5kgf/C m<sup>2</sup>])の範囲とします。

給水・給湯圧力はできるだけ同圧（最大3：1以内）になるようにしてください。

◇ガス給湯器（比例制御式：16号相当）と組み合わせる場合

流動圧で最低必要圧力(A+0.05Mpa [0.5kgf/C m<sup>2</sup>])～(最高圧力0.74Mpa [7.5kgf/C m<sup>2</sup>])の範囲とします。給水・給湯圧力はできるだけ同圧（最大3：1以内）になるようにしてください。

※Aはガス給湯器の最低作動圧力です。

※以上は下記の条件を想定して設定されて降ります。

レバー、ハンドルは全開です。

ガス給湯器との組合せ条件が最も悪い冬期条件（給水温度5℃、吐出温度40℃）によるものです。

給水圧力はガス給湯器直前における流動圧です。

ガス給湯器の温度調節は最高温度（60℃）設定です。

◇給水圧力が0.74Mpa [7.5kgf/C m<sup>2</sup>]を超える場合は、市販の減圧弁等で適正圧力に減圧してください。

● 水勢の調節及び器具の点検を容易にするために、別途止水栓の設置をおすすめします。

● 給湯に蒸気を使用しないでください。

● 水栓下部を点検出来るように必ず点検窓を設けてください。

## 据付前の注意

● 給水配管が右側、給湯配管が左側に配管されていることを確かめてください。

● 給水は上水道に接続してください。

※井戸水、温泉水など異物を多く含む水には使用できません。

● 開梱、取り付けの際には商品の表面に傷をつけないように十分に注意してください。

● 必ず配管中の異物（ゴミ、砂等）を完全に洗い流してください。

● 寒冷地仕様は不凍栓等を設置した寒冷地仕様配管設備でないと使用できません。

● 配管接続部を隠ぺいしないでください。水切棚に取り付ける場合、必ず水受けを設けスラブへの防水を行ってください。

● 給水・給湯ホース緩み防止の為、給水・給湯配管は動かないように確実に固定してください。

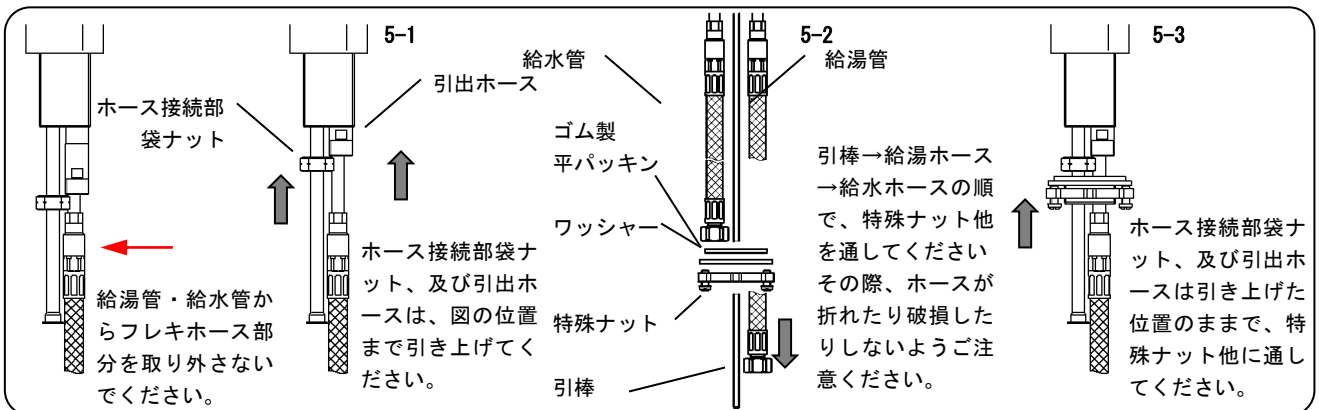
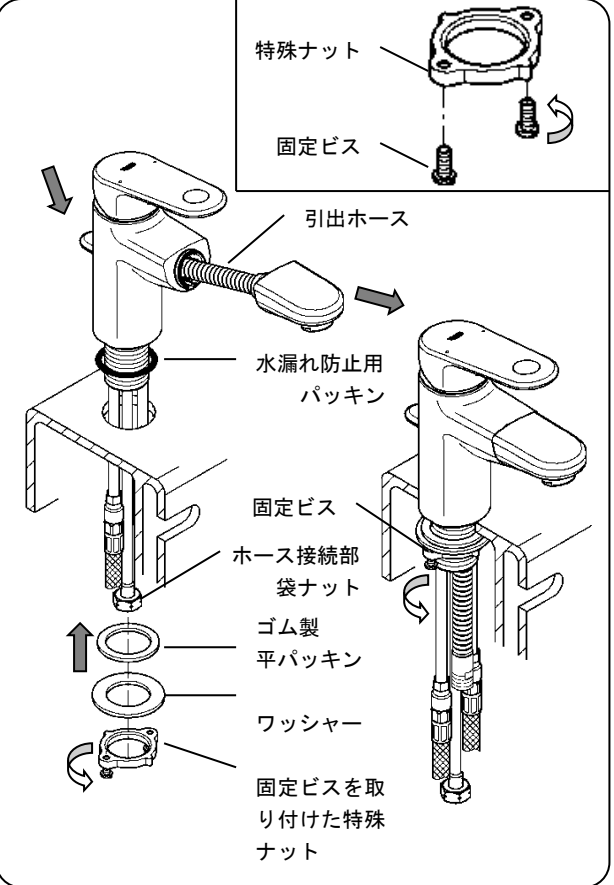
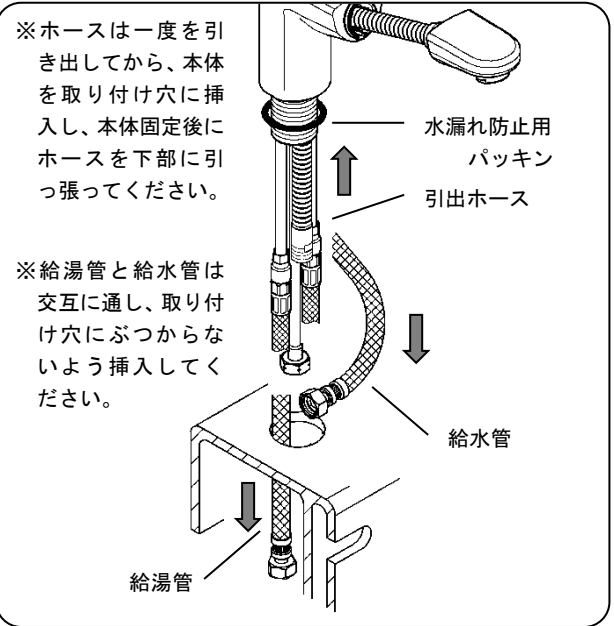
● 逆止弁（接続）アダプターの接続ねじは平行ねじ G1/2 です。テーパねじ（TP1/2, R1/2）には使用しないでください。また止水には付属のパッキンは必ず使用してください。

# 据付手順

## 1. 本体の取り付け (図1参照)

- ① 本体付属部品を収納している小袋から、特殊ナットと固定ビスを取り出し、固定ビスを特殊ナットに取り付けてください。
- ② 水漏れ防止用パッキンを取り出し、本体に取り付けてください。
- ③ 引棒は本体後側の穴に、あらかじめ差し込んでください。
- ④ 本体をカウンター上部から取り付け穴に挿入します。本体（吐水口）が正面に向くように図の通りセットしてください。  
※ 本体水漏れ防止用パッキンが取り付け穴に落ち込んでいないことを必ず確認してから、カウンター（または洗面器）裏側用の部材を取り付けてください。  
※ 水栓本体が取り付け穴の中心にくるように位置を調整してください。  
※ 給湯管、給水管、ホース接続部、引棒、引出ホースを同時に取り付け穴に通すことはできません。一度、引出ホースだけは水栓本体まで引き上げて、給湯管と給水管は交互に通してから、ホース接続部、引棒を通してください。
- ⑤ 本体にゴム製平パッキン、ワッシャー、特殊ナットをセットしてください。  
ただし、上記部材は穴径が小さいため、**必ず以下の手順で取り付けてください。**
  - 5-1. 引出ホース、ホース接続部袋ナットを水栓本体付近まで引き上げる。
  - 5-2. ゴム製平パッキン、ワッシャー、特殊ナットを、引棒→給湯ホース→給水ホースの順を通してください。
  - 5-3. 引出ホース、ホース接続部袋ナットは、引き上げた位置のまま特殊ナットを他に通してください。
  - 5-4. 引出ホース、ホース接続部袋ナットを元に位置に戻し、先ほど水栓に組み付けた特殊ナットを手締めしてください。
- ⑥ 特殊ナットに組み付けられた固定ビスをドライバーで交互に締め付け、本体をカウンター（または洗面器）に完全に固定してください。  
※ 水栓本体が確実に固定されていることを確認してください。  
確実な固定には固定ビスの締め付けが必須です。特殊ナットの締め付けだけでは、ご使用中に緩んでしまうおそれがあります。  
※ 固定ビスは必ず交互に回してください。片側だけの締め付けでは固定強度が不十分となるおそれがあります。
- ⑦ 固定ビスをドライバーで交互に回し締め付け、本体を完全に固定してください。

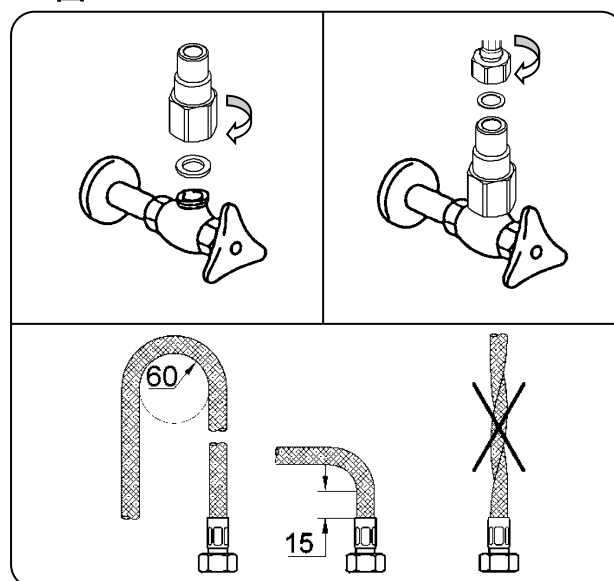
図1



## 2. 給水・給湯管の接続 (図2参照)

- ①同梱の接続アダプターを止水栓にネジ込み確実に固定してください。  
※締付は、200~300kgf・cmのトルクで行ってください。初期の締付が弱いと漏水の原因になります。
- ②給水・給湯管を接続アダプターに接続してください。  
※ホースがねじれないように配管してください。  
ホースがねじれて配管されますと、加圧した際ホースを取り付けたナットの緩みの原因になります。  
※給水・給湯管が折れないように注意してください。  
管を曲げ半径(60mm)よりも小さく曲げて使用しますと、管の内部が折れることがあります。折れた部分から早期破壊を生じる可能性があります。施工時には、最小曲げ半径(60mm)よりも小さく曲げないように、ご注意ください。  
※水栓本体端面から極端に給水・給湯ホースを屈曲して、施工しないでください。  
※管同士の不要な接触は避けてください。  
外部補強層の磨耗による外傷で性能の劣化の可能性あります。

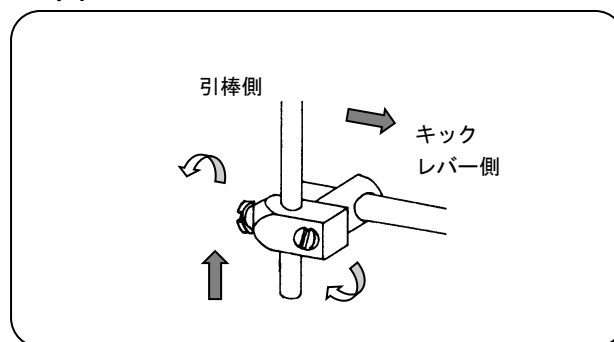
図2



## 3. 引棒の取り付け (図3参照)

- 引棒はあらかじめ本体取り付け時に、本体に差し込んでください。また給水・給湯管、締付セットに接触してないことを確認してください。
- ①梱包箱の中からジョイントピースを取り出し、カウンターの下部で引棒に差し込んでください。
  - ②別売の排水金具のキックレバーにジョイントピースを差し込み、固定ビスで締め付けてください。  
※引棒とキックレバーとの接続は、垂直にクロスしている部分で行ってください。引棒を極端に曲げて接続しますと、操作が重くなります。  
※緩まないよう、確実に締め付けてください。

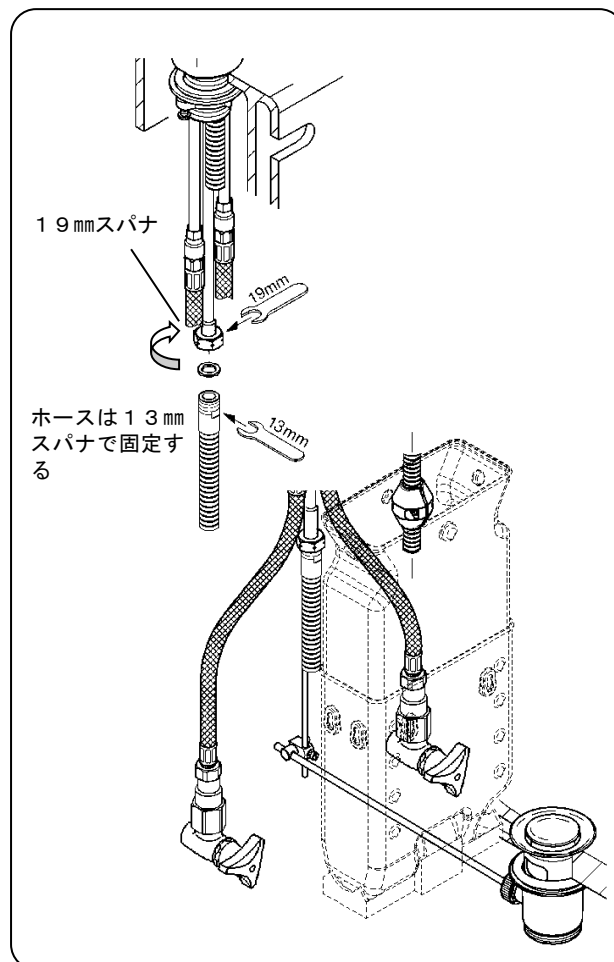
図3



## 4. 本体とホースの接続 (図4参照)

- ①13mmスパナでホースネジ部を固定し、本体ホース接続部の袋ナットに付属のパッキンを使用して、19mmスパナで締め付けてください。  
※袋ナットを締め付ける際は、ホースがねじれないよう注意してください。

図4



### ホース接続後の確認

- ※ホースは、引棒などに干渉していないこと、水受容器に収まることを確認してください。

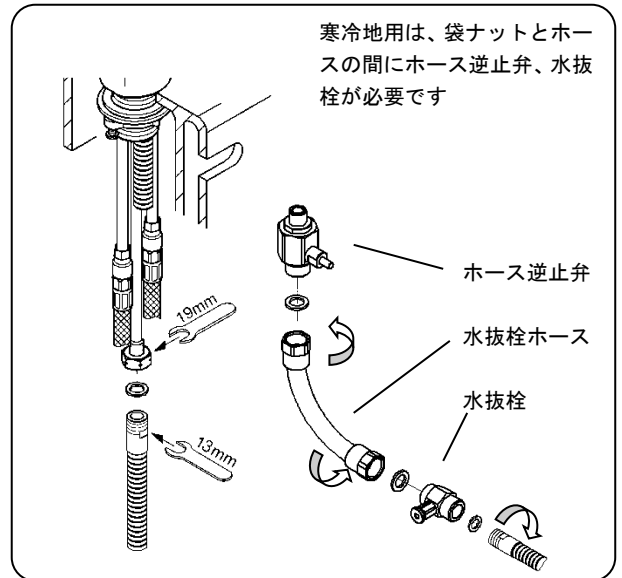
## 5. ホース逆止弁の取り付け

### 寒冷地用（図5参照）

寒冷地用の場合はホース側に逆止弁を取り付けるようになっております。

- ①ホースを13mmスパナで固定し、水抜栓を工具等で取り付けてください。
- ②水抜栓に付属のパッキンを使用して、水抜栓ホースの袋ナットを工具等で締め付けます。
- ③ホース逆止弁に付属のパッキンを使用して、水抜栓ホースのもう一方の袋ナットを工具等で締め付けます。
- ④工具等でホース逆止弁を固定し、本体ホース接続部の袋ナットにパッキンを入れて、19mmスパナで締め付けてください。  
 ※パッキンを確認し、必要以上の締め付トルクは加重しないでください。  
 ※水抜栓ホースを締め付ける際は、ホースがねじないよう注意してください。

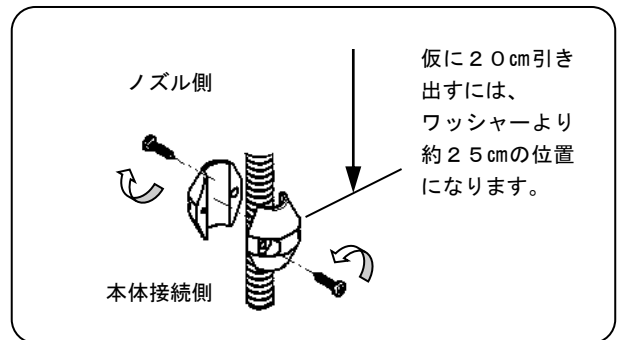
図5



## 6. おもりの取り付け（図6参照）

- ①おもりは、ノズルの納まりをよくするためと、引き出したときのストッパーの役目をします。
- ②ホースにおもりをはさみ、両側よりビスでねじ込み固定してください。
- ③ホースの引き出し寸法は、お使いの洗面器及びカウンターに合わせて調整してください。  
 ※ノズルをいっばいに引き出した状態で、ホースにゆとりがないときはおもりの位置をずらしてください。

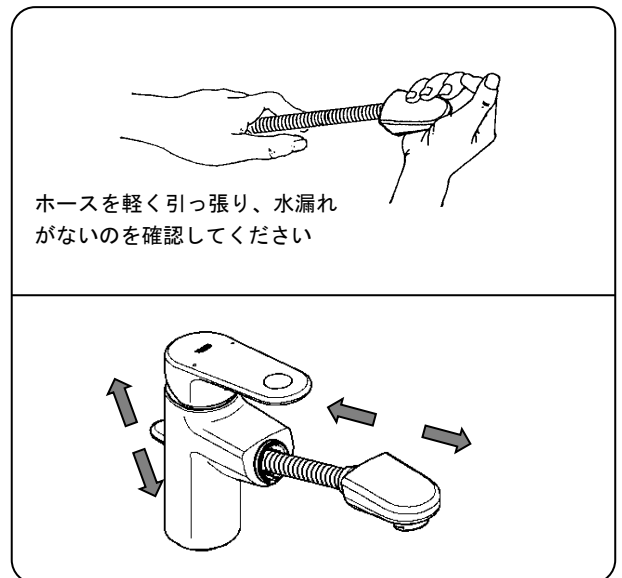
図6



## 7. ノズルヘッドの確認（図8参照）

- ①ノズルヘッドを引き出したまま、開閉レバーを開栓し、接続部分から水漏れが無いことを確認してください。
- ②ホースを軽く引っ張り、水漏れがないのを確認してください。  
 ※ノズルヘッドの接続部から水が漏れて、キャビネット内を濡らす財産損害発生のおそれがあります。

図7



### 取り付け後の操作確認

- ※取り付け後、2～3回ホースを出し入れし、ねじれや、引っかかりがないことを確認してください。また、引棒などに干渉していないこと、水受容器に収まることを確認してください。

## 取り付け後の確認

取り付け完了後、必ず下記の項目を確認してください。

### 1. 接続部の水漏れ (図8参照)

吐水、止水を数回くりかえした後、図の箇所を点検します。

- 止水栓とアダプターの接続部。
- アダプターと給水・湯給管の接続部。
- 給水・湯給管と本体の接続部。
- 本体とレバーの接続部。
- 袋ナットとホースの接続部。
- ホースとノズルの接続部。

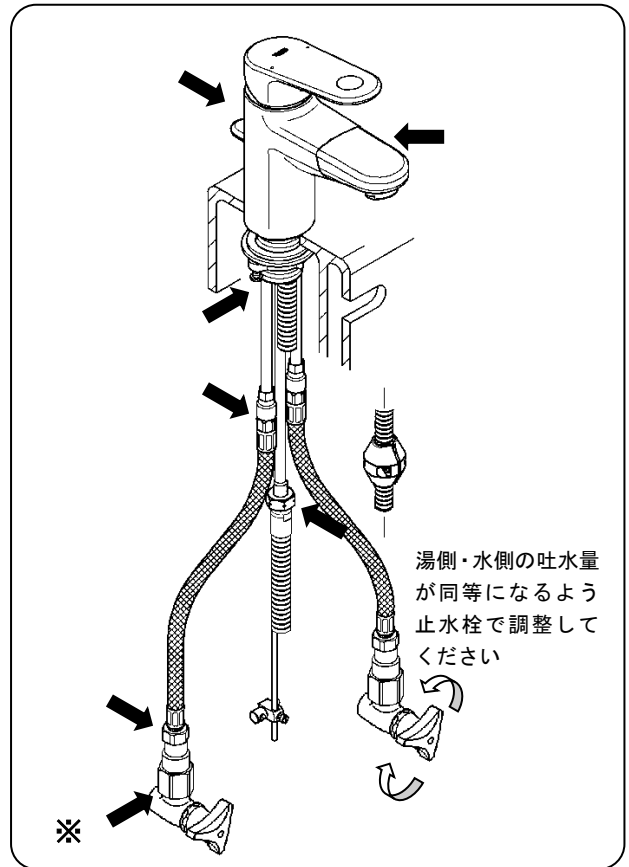
※特に、この部分は通水後漏水のない事を必ず確認し、万が一漏水が確認された場合パッキンを新品に取り替えた上、再度規定のトルクで締付を行ってください。

### 2. 水量・湯温の調節 (図8参照)

お使いいただく現場で、適量・適温が得られるよう、止水栓で調節してください。

※湯水の流量を同程度にすると温度調節がしやすくなります。

図 8



## 故障と点検

※取り付け後、万一故障した際は、次の要領で分解および点検を行ってください。

カートリッジ

3. 破損・ゴミかみはないか?

水漏れ防止パッキン

6. きちんと取り付けられているか?

現象	点検箇所
吐水量が少ない	1. 2. 7
水が止まらない	3
温度不良	1. 3. 7
レバーがガタつく	4. 5
カウンター内に漏水する	6. 9
洗面器の排水栓が動かない	8
ホースが引き出せない	9. 10

おもり

10. きちんと取り付けられているか?

ジョイントピース

8. 十分に締め付けてあるか?

スクリーセット

4. きちんと取り付けられているか?

カートリッジ止ナット

5. 十分に締め付けてあるか?

泡沫器

2. ゴミづまりはないか?

※新品時はシールテープ、グリス等が付着している事があります。よく洗い流してください。清掃方法についてはお客様用取扱説明書をご参照ください。

ホース

9. きちんと施工されているか?

逆止弁

7. 破損・ゴミかみはないか?

止水栓

1. 全開されているか? 圧力は十分か?