

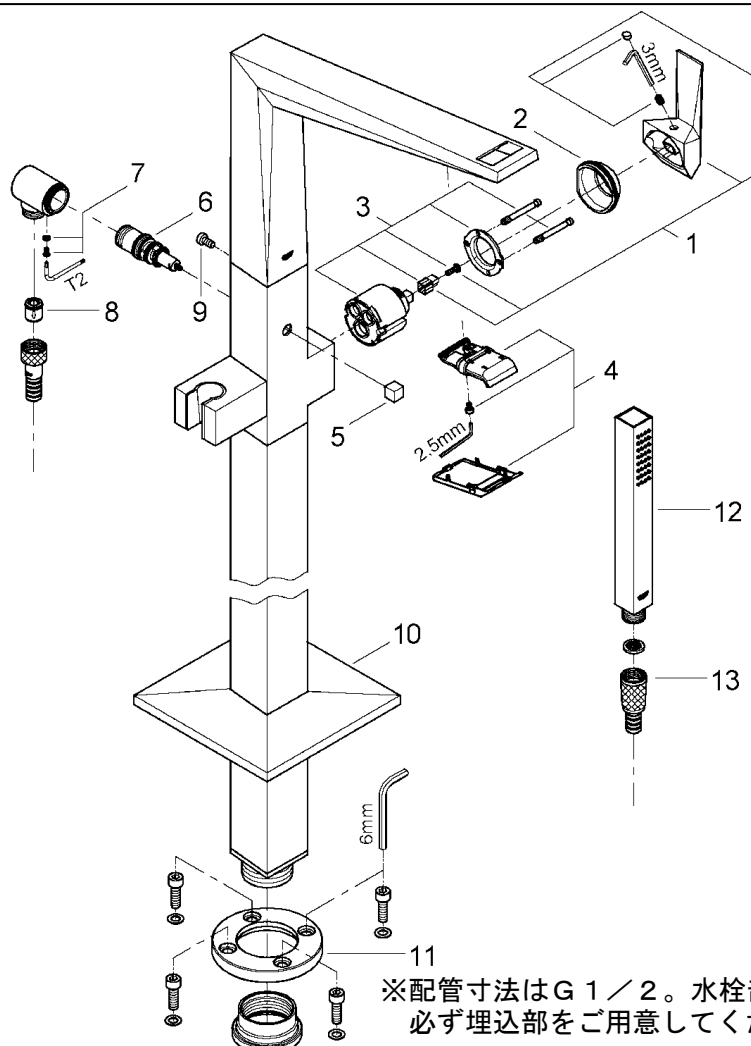
## スタンドバス化粧部施工説明書 (お客様にお渡しください)

機種名	化粧カバー品番	埋込本体品番
アリュールブリリアント	2311900J	4598410J (バスシャワー用)
グランデラ	2331800J	4598410J (バスシャワー用)

- 製品の機能が十分に発揮されるように、この施工説明書の内容にそって正しく取り付けてください。
  - この施工説明書に記載されていない方法で施工され、それが原因で故障が生じた場合は、商品の保証を致しかねますのでご注意ください。
  - 施工完了後、試験運転を行い、異常が無いことを確認するとともに、「取扱説明書」にそってお客様に使用方法、お手入れの仕方を説明してください。
- また、この説明書は、お客様で保管頂くように依頼してください。

### 分解図

※品番によっては、図と現品の形状が一部異なることがあります。



図番	名称
1	開閉レバー
2	化粧カバー
3	セラミックカートリッジ
4	エアレーター
5	ツマミ
6	切換弁
7	ニップル止ネジ
8	逆止弁
9	吐水口止ネジ
10	化粧カバー
11	フランジ
12	シャワーヘッド
13	シャワーホース

※図は2311900Jです

※配管寸法はG 1/2。水栓部単体では配管に接続できませんので、必ず埋込部をご用意してください。

## 安全上の注意

施工前にこの「安全上の注意」をよくお読みの上、正しく施工してください。

ここに示した注意事項は、状況によって重大な結果に結び付く可能性があります。いずれも、安全に関する重要な内容を記載していますので、必ず守ってください。

## ⚠注意

湯水を逆に配管しないでください。

※水を出そうとしても、湯が出てヤケドをすることがあります。

お客様に引き渡す前に凍結が予想される場合は水を抜いておいてください。

寒冷地仕様ではありませんので、水抜きには工具を必要とします。

※凍結破損で漏水し、家財を濡らす財産損害発生のおそれがあります。

施工完了後は、配管接続部分及び水栓から、水漏れの無いこと、レバー、ハンドルが閉じていることを確認してください。

※漏水で、家財を濡らす財産損害発生のおそれがあります。

## 使用条件

### ● 給水、給湯圧力

◇貯湯式温水器（ボイラー、電気温水器）と組み合わせる場合

流動圧で最低必要圧力(0.05Mpa [0.5kgf/C m<sup>2</sup>])～(最高圧力0.74Mpa [7.5kgf/C m<sup>2</sup>])の範囲とします。

給水・給湯圧力はできるだけ同圧（最大3：1以内）になるようにしてください。

◇ガス給湯器（比例制御式：16号相当）と組み合わせる場合

流動圧で最低必要圧力(A+0.05Mpa [0.5kgf/C m<sup>2</sup>])～(最高圧力0.74Mpa [7.5kgf/C m<sup>2</sup>])の範囲とします。給水・給湯圧力はできるだけ同圧（最大3：1以内）になるようにしてください。

※Aはガス給湯器の最低作動圧力です。

※以上は下記の条件を想定して設定されております。

レバー、ハンドルは全開です。

ガス給湯器との組合せ条件が最も悪い冬期条件（給水温度5℃、吐出温度40℃）によるものです。

給水圧力はガス給湯器直前における流動圧です。

ガス給湯器の温度調節は最高温度（60℃）設定です。

◇給水圧力が0.74Mpa [7.5kgf/C m<sup>2</sup>]を超える場合は、市販の減圧弁等で適正圧力に減圧してください。

### ● 水勢の調節及び器具の点検を容易にするために、別途止水栓の設置をおすすめします。

### ● 給湯に蒸気を使用しないでください。

## 施工前の注意

### ● 給水配管が右側、給湯配管が左側に配管されていることを確かめてください。

### ● 給水は上水道に接続してください。

※井戸水、温泉水など異物を多く含む水には使用できません。

### ● 開梱、取り付けの際には商品の表面に傷をつけないように十分に注意してください。

### ● 必ず配管中の異物（ゴミ、砂等）を完全に洗い流してください。

### ● 寒冷地仕様は不凍栓等を設置した寒冷地仕様配管設備でないと使用できません。

### ● 取り付けの場合、必ず水受けを設けスラブへの防水を行ってください。

### ● 本体のガタツキ防止の為、給水・給湯配管は動かないように確実に固定してください。

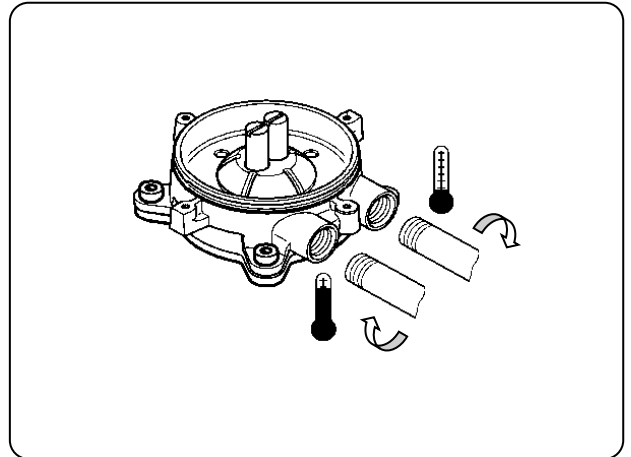
### ● 水栓部単体では配管に接続できませんので、必ず埋込部を使用してください。

## 施工手順

### 1. 埋込部の取り付け (図1参照)

- ①配管ネジ部にシール剤(シールテープ)等を使用し、工具(パイプレンチ等)で埋込部の給湯口、給水口に右回しにねじ込みます。
- ②埋込部は水平、仕上げ面に対して垂直であることを確認してください。  
※詳細は、埋込部の説明書をご覧ください。

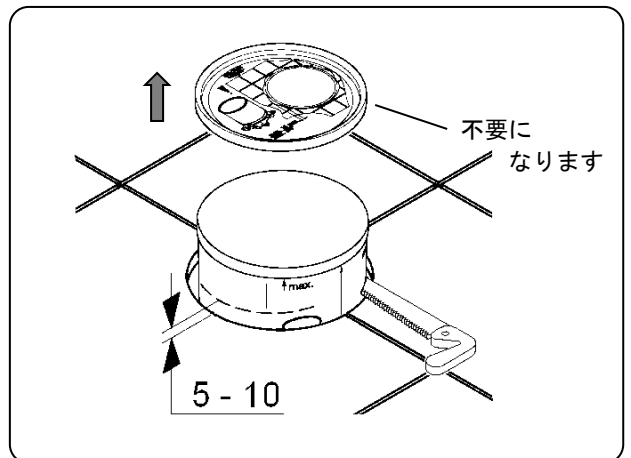
図1



### 2. 養生カバーの仕上げ (図2参照)

- ①養生カバーのフタを手で取り外します。
- ②埋込部本体が正規の位置ですと、養生カバーは仕上げ面より15mmから95mmの範囲になります。
- ③養生カバーが10mm以上の場合は5mmから10mmの範囲でカットしてご使用してください。  
※養生カバーのフタは必要なくなります。現場で処分してください。  
※カットの際は、床の仕上げ面、埋込部本体にキズがつかないように注意してください。  
※カット面はきれいに仕上げてください。

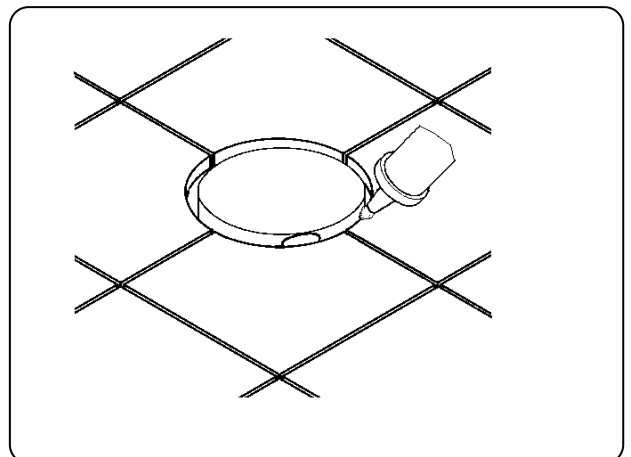
図2



### 3. コーキング (図3参照)

- ①養生カバーと床の仕上げ面の間は、コーキング等シーリング材を使用して床内部へ水の浸入を防いでください。  
※漏水で、家財を濡らす財産損害発生のおそれがあります。

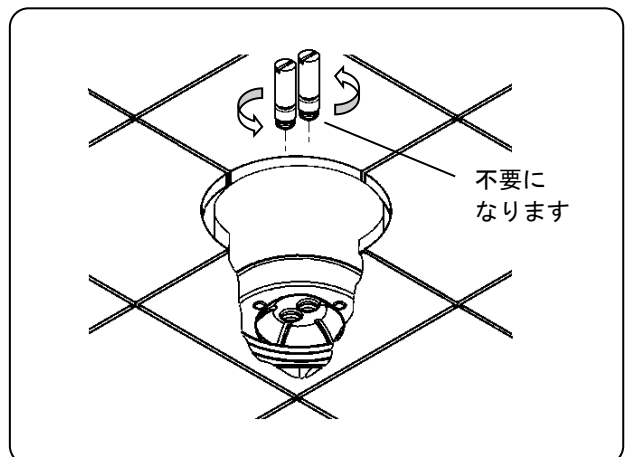
図3



### 4. プラグ栓の取り外し (図4参照)

- ①プラグ栓をマイナスドライバー等で左回しに取り外します。  
※プラグ栓は必要なくなります。現場で処分してください。

図4



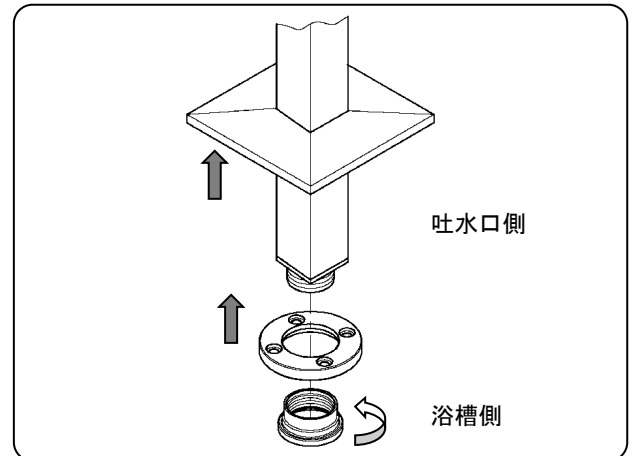
- 湯水配管の入口、出口を再度確認してください。  
※もし、逆配管でしたら埋込部もしくは混合栓の部材を逆に取り付けてください。

## 施工手順

### 5. スタンドバーの準備 (図5参照)

- ① スタンドバーの吐水口側が浴槽側になります。また、給湯・給水口側に浴槽を設置してください。
- ② スタンドバーに化粧カバーを手でいっぱいまで差し込みます。
- ③ フランジをスタンドバーねじ部に差し込み、ナットを右回しにねじ込んで、フランジを固定してください。  
※ナットの下面にキズが付かないようねじ込んでください。

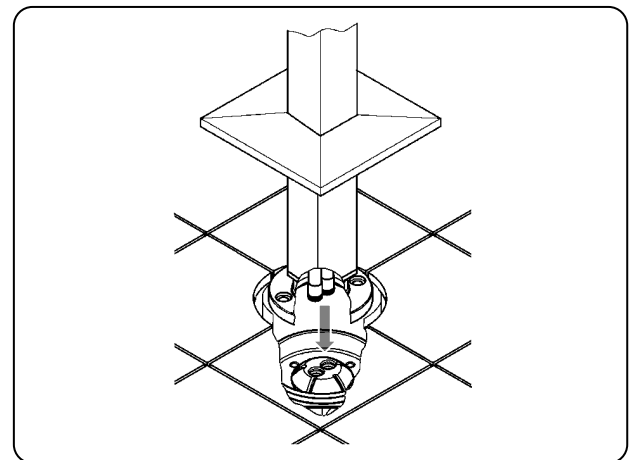
図5



### 6. スタンドバーの取り付け (図6参照)

- ① スタンドバー内部のパイプと埋込部の差込口で接続されますので、きちんと接続できるように、差込口にパイプが入っているか確認しながらゆっくり差し込んでください。
- ② 埋込部にスタンドバーを手でいっぱいまで差し込んでください。  
※パイプと埋込部の差込口が接続されませんと、破損したり漏水で、家財を濡らす財産損害発生の恐れがあります。

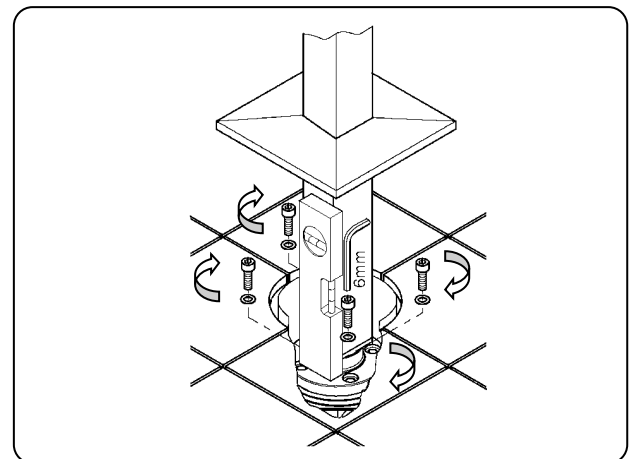
図6



### 7. スタンドバーの固定 (図7参照)

- ① 埋込部の四つの調整ボルトで、スタンドバーの水平、垂直を調整します。
- ② 調整ボルトを6mm六角レンチで回転させ、水平、垂直になる位置を探します。
- ③ 水平、垂直の位置で、6mm六角レンチで右回しにねじ込んで固定してください。  
※確実に固定されていることを確認してください。動く場合は、再度調整ボルトを締め直して下さい。

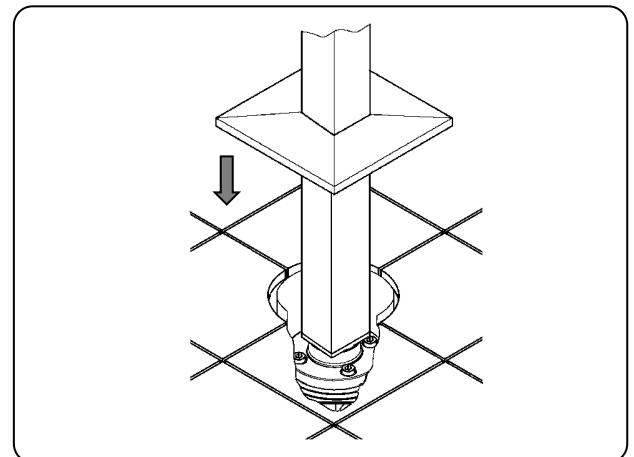
図7



### 8. 化粧カバーの取り付け (図8参照)

- ① スタンドバーに化粧カバーを手でいっぱいまで差し込みます。化粧カバーには裏表がありますので、くりぬき面を床側にします。
- ② 化粧カバーと床の仕上げ面の間は、コーキング等シーリング材を使用して埋込部へ水の浸入を防いでください。  
※化粧カバーと床面に隙間があく場合は、養生カバーの仕上げ寸法が違うか、埋め込みの規定寸法が違っているおそれがあります。「養生カバーの仕上げ(図2)参照」

図8

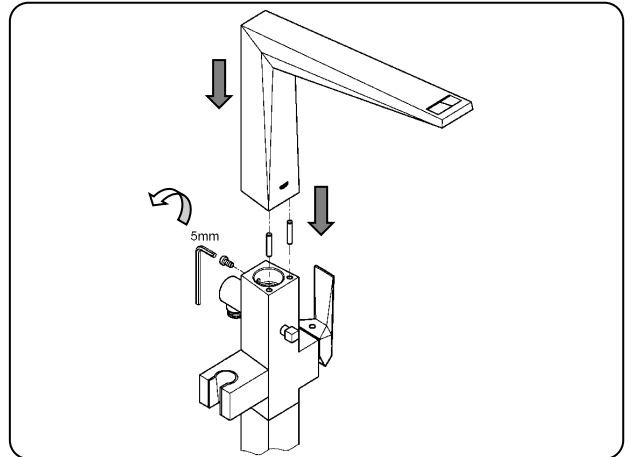


## 施工手順

### 9. 吐水口の取り付け (図9参照)

- ①本体に二つのピンを差し込みます。
- ②吐水口を正面に向け、吐水口取出口にニップルを差し込んでください。
- ③吐水口に付属している止ネジを本体後部のより、右回しにねじ込んで固定してください。  
※ニップルのOリングにキズが付かないよう、ピン、ニップルを差し込んでください。

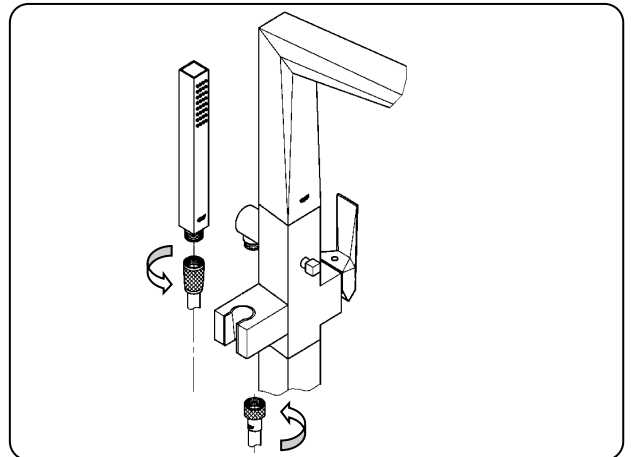
図9



### 10. シャワー・ホースの取り付け (図10参照)

- ①本体ホース接続部にホース袋ナットを手もしくはプライヤー等で右回しにねじ込んでください。
- ②シャワーヘッド接続部にホースのテーパ袋ナット(フック取付用)を手でしっかり右回しにねじ込んでください。
- ③ハンドシャワーは本体左側のフックに置くことができます。  
※ホースにパッキンが付属しているか確認してください。  
※上記は標準のシャワーヘッドになります。別途シャワーヘッドをご用意している場合は、シャワーヘッドの取扱説明書をご覧ください。

図10



## 取り付け後の確認

取り付け完了後、必ず下記の項目を確認してください。

### 1. 接続部の水漏れ (図11参照)

吐水、止水を数回くりかえした後、図の箇所を点検します。

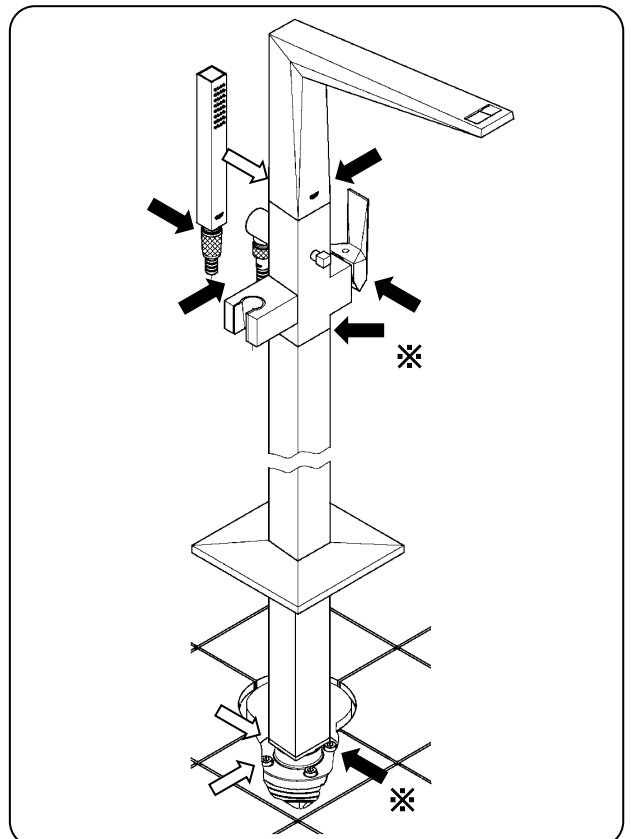
- 埋込部とスタンドバーの接続部。
- スタンドバーと本体の接続部。
- 本体と開閉レバーの接続部。
- 本体と吐水口の接続部。
- 本体とホースの接続部。
- ホースとシャワーの接続部。

※特に、この部分は通水後漏水のない事を必ず確認し、万が一漏水が確認された場合パッキンを新品に取り替えた上、再度規定のトルクで締付を行ってください。

### 2. 固定部のゆるみ (図11参照)

- 埋込部とフランジの固定部 (四ヶ所)。
- フランジとスタンドバー (本体) の固定部 (一ヶ所)。
- 本体と吐水口の固定部 (一ヶ所)。

図11



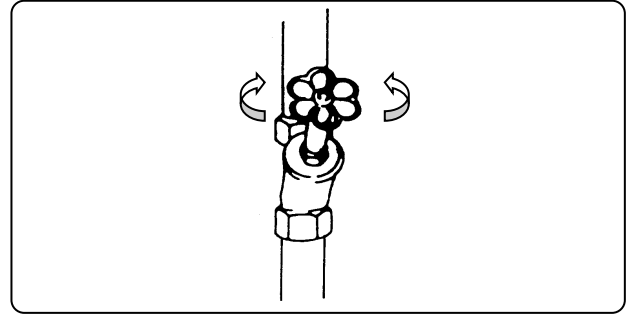
## 取り付け後の確認

### 2. 水量・湯温の調節 (図 12 参照)

お使いいただく現場で、適量・適温が得られるよう、止水栓で調節します。

※湯水の流量を同程度にすると温度調節がしやすくなります。

図 12



## 故障と点検

※取り付け後、万一故障した際は、次の要領で分解および点検を行ってください。

**固定ビス**  
1 2. 十分に締め付けてあるか?

**吐水口オーリング**  
10. キズ・ゴミかみはないか?

**スクリューセット**  
4. きちんと取り付けられているか?

**カートリッジ止ビス**  
5. 十分に締め付けてあるか?

**カートリッジ**  
3. 破損・ゴミかみはないか?

**泡沫器**  
2. ゴミづまりはないか?

**逆止弁**  
7. 破損・ゴミかみはないか?

**ストレーナ**  
11. ゴミづまりはないか?

**調整ボルト**  
13. きちんと固定されているか?

**フランジ**  
8. きちんと取り付けられているか?

**止水栓**  
1. 全開されているか? 圧力は十分か?

**切り換弁**  
9. キズ・ゴミかみはないか?

**シーリング**  
6. きちんと施工されているか?

**2.5mm**

**3mm**

**6mm**

現象	点検箇所
吐水量が少ない	1. 2. 7. 11
水が止まらない	3
温度不良	1. 3. 7
レバーがガタつく	4. 5
床面より漏水する	6
シャワーに切り替わらない	1. 9
吐水口より漏水する	10
本体がグラつく	8. 12. 13

グローエジャパン株式会社

ホームページアドレス <https://www.grohe.co.jp/>