

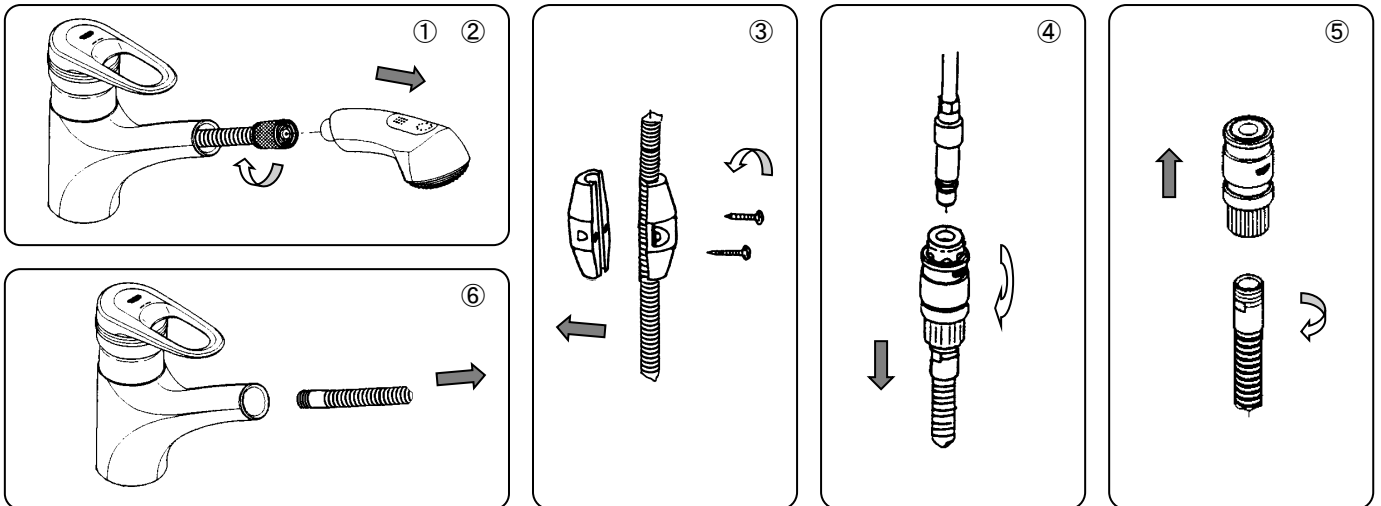
## メタルホース交換説明書

	旧品番	新品番
1500 mm	46092000	JP604800
1250 mm	46011000	JP604700
1350 mm		JP604701

- 製品の機能が十分に発揮されるように、この交換説明書の内容にそって正しく交換してください。
- この交換説明書に記載されていない方法で交換され、それが原因で故障が生じた場合は、商品の保証を致しかねますのでご注意ください。
- 交換完了後、試験運転を行い、異常が無いことを確認するとともに、「取扱説明書」にそってお客様に使用方法、お手入れの仕方を説明してください。  
また、この説明書は、お客様で保管頂くように依頼してください。

### 分解方法

#### カップリング方式

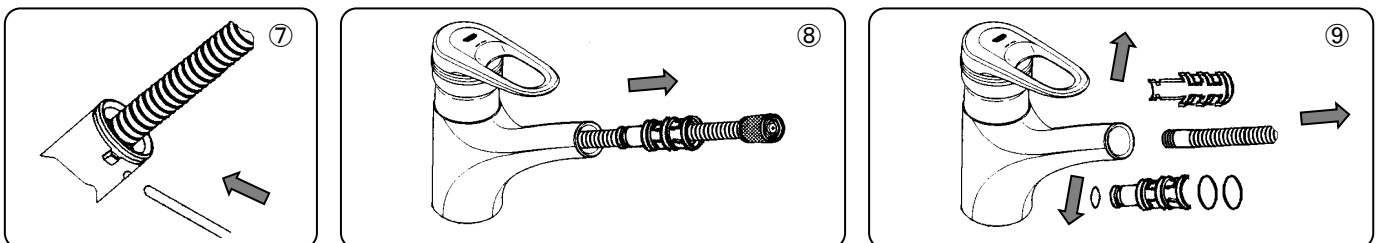


- ① ハンドスプレーを手で引き出し、ホースのテーパナットを手もしくはプライヤー等で左回しに弛めます。
- ② ハンドスプレーを手でホースから抜き取ります。
- ③ おもりのビスをドライバー等で左回しに取り外し、ホースからおもりを取り外します。
- ④ カップリングのスリーブを手で下げながら、本体側パイプからカップリングを手で引き抜きます。
- ⑤ カップリングを手で固定し、ホースニップルを工具（13mmスパナ）で左回しに取り外し、ホースからカップリングを取り外します。カップリングのパッキンはオーリング（別売になります）です。
- ⑥ ホースを本体から完全に引き抜き、取り外します。

※組立は分解手順の逆になります。

※寒冷地用は、ホースを水抜栓から取り外してください。

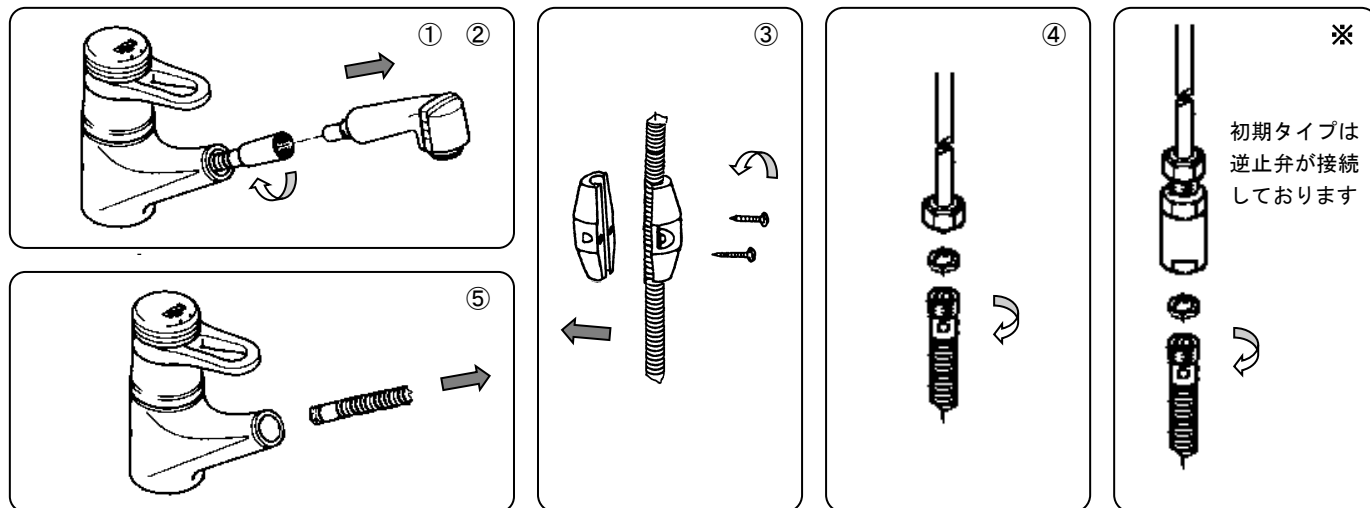
3 3 9 7 2. 3 3 9 7 3. 3 3 8 4 1 (一部). 3 3 8 4 6 (一部)



## 分解方法

- ⑦吐水口先端下側の穴にドライバー等を差し込み、ハンドスプレーホルダーのロックを解除させます。
  - ⑧ハンドスプレーホルダーを手もしくはプライヤー等で引き抜きます。
  - ⑨ハンドスプレーホルダーのオーリング3本を手もしくは小さいドライバー等で取り外し、ホースからハンドスプレーホルダーホースを取り外します。
- ※組立は分解手順の逆になります。

### 袋ナット方式（付属のパッキンを使用してください）



- ①ハンドスプレーを手で引き出し、ホースのテーパナットを手もしくはプライヤー等で左回しに弛めます。
- ②ハンドスプレーを手でホースから抜き取ります。
- ③おもりのビスをドライバー等で左回しに取り外し、ホースからおもりを取り外します。
- ④袋ナットを工具（19mmスパナ）で固定し、ホースニップルを工具（13mmスパナ）で左回しに取り外し、ホースを取り外します。袋ナットのパッキンは平パッキン（付属してます）です。
- ⑤ホースを本体から完全に引き抜き、取り外します。

※組立は分解手順の逆になります。

※寒冷地用は、ホースを水抜栓から取り外してください。

※初期のタイプは逆止弁が付属しています。ホースを逆止弁から取り外してください。

### スプレーヘッド取り付けの注意点

- ①ホース先端のオーリングがスプレーヘッドにきちんと入るまで差し込んでください。
- ②ホースナットを手で右に回し、完全に止まるまで締め付けてください。
- ③ホースナットがホースの根元に最後まで入っていること、ホースがホース根元で遊びが無く完全に固定されていること、スプレーヘッドを引き出したまま、開閉レバーを開栓し、接続部分から水漏れが無いことを確認してください。

※水漏れがあった場合、1)、2)にゆるみがないか確認し、再度上記の通り組み立ててください。

※ホースナットはスプレーヘッドにしっかり確実に締め付けてください。接続部から水が漏れて、キャビネット内を濡らす財産損害発生のおそれがあります。

