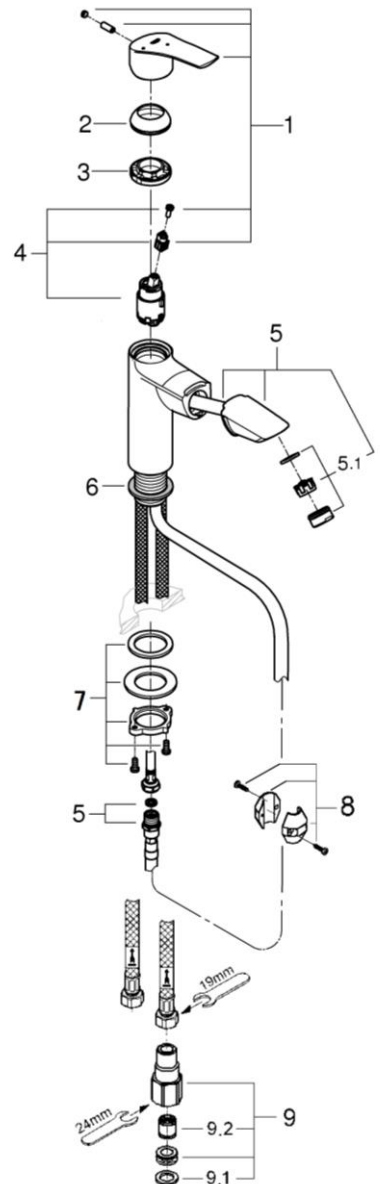
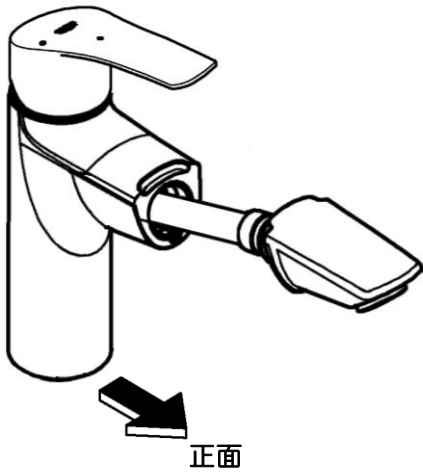


ユーロスマート シングルレバー洗面混合栓吐水口引出しタイプ 据付説明書(お客様にお渡しください)

- 施工前に、この「安全上のご注意」をよくお読みのうえ、正しく施工してください。
- この据付説明書に記載されていない方法で据付され、それが原因で故障が生じた場合は、商品の保証を致しかねますのでご注意ください。
- 施工完了後、正常に作動することを確認してください。お客さまに引き渡すときは、取扱説明書にそって使用方法、お手入れの仕方を説明してください。
- この据付説明書は、取扱説明書と共にお客さまで保管頂くように依頼してください。
- 同梱部材の数量、キズ等の確認をしてください。

各部名称



| 図番 | 名称 |
|-----|-------------|
| 1 | レバーハンドル |
| 2 | 化粧カバー |
| 3 | 止ナット |
| 4 | セラミックカートリッジ |
| 5 | ノズルホースセット |
| 5.1 | エアレーター |
| 6 | 水漏れ防止パッキン |
| 7 | 締付セット |
| 8 | おもり |
| 9 | 接続アダプター |
| 9.1 | 1/2パッキン |
| 9.2 | 逆止弁 |

- ※ 必ず施工前に欠品やキズの有無をご確認ください。
- ※ 欠品やキズがあった場合は遅滞なく購入先へ連絡をお願いします。
- ※ 水道工事を実施しない場合は、水道工事ご担当者さまへ引き継ぎをお願いいたします。

安全上の注意

据付前にこの「安全上の注意」をよくお読みの上、正しく据付してください。
ここに示した注意事項は、状況によって重大な結果に結び付く可能性があります。いずれも、安全に関する重要な内容を記載していますので、必ず守ってください。

⚠注意

湯水を逆に配管しないでください。

※水を出そうとしても、湯が出てヤケドをすることがあります。

お客様に引き渡す前に凍結が予想される場合は水を抜いておいてください。

※凍結破損で漏水し、家財を濡らす財産損害発生のおそれがあります。

据付完了後は、配管接続部分及び水栓から、水漏れの無いこと、レバーハンドルが閉じていることを確認してください。

※漏水で、家財を濡らす財産損害発生のおそれがあります。

一度、水を含んだパッキンは水漏れの原因になります。再度使用しないで新品をご用意ください。

※漏水で、家財を濡らす財産損害発生のおそれがあります。

使用条件

●給水、給湯圧力

◇貯湯式温水器(ボイラー、電気温水器)と組み合わせる場合

最低必要圧力0.1MPa[1kgf/cm²](流動圧)～最高圧力0.74MPa[7.5kgf/cm²](静水圧)の範囲とします。

給水・給湯圧力は必ず同圧にしてください。

◇給水圧力が0.74MPa[7.5kgf/cm²]を超える場合は、市販の減圧弁等で適正圧力に減圧してください。

●水勢の調節及び器具の点検を容易にするために、別途止水栓の設置をおすすめします。

●給湯に蒸気を使用しないでください。

●水栓下部を点検出来るように必ず点検窓を設けてください。

据付前の注意

●給水配管が右側、給湯配管が左側に配管されていることを確かめてください。

●給水は上水道に接続してください。

※井戸水、温泉水など異物を多く含む水には使用できません。

●開梱、取り付けの際には商品の表面に傷をつけないように十分に注意してください。

●必ず配管中の異物(ゴミ、砂等)を完全に洗い流してください。

●寒冷地仕様は不凍栓等を設置した寒冷地仕様配管設備でないと使用できません。

●配管接続部を隠ぺいしないでください。

●給水・給湯ホース緩み防止の為、給水・給湯配管は動かないように確実に固定してください。

●クイックソケットの接続ねじは平行ねじG1/2です。テーパねじ(TP1/2,R1/2)には使用しないでください。

また止水には付属のパッキンを必ず使用してください。

注意

設置前にカウンター上部の
汚れを拭き取ってください。

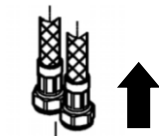


据付手順

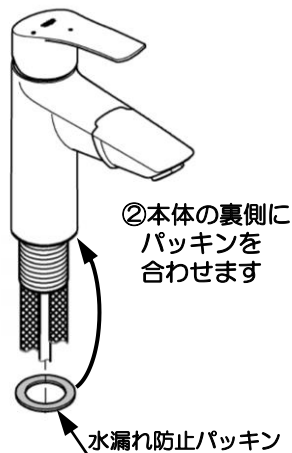
1. 取付け穴への設置

1. 水漏れ防止用パッキンを給水・給湯ホース側から挿入し、本体に取り付けます。

①給水・給湯ホース
先端から挿入



水漏れ防止用
パッキン



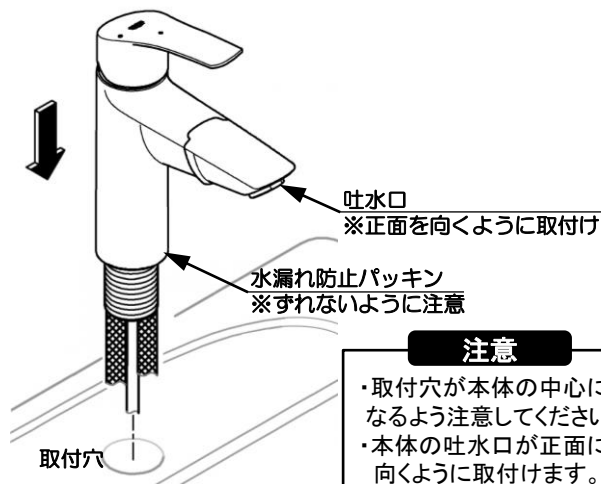
②本体の裏側に
パッキンを
合わせます

水漏れ防止パッキン

注意

パッキンがズれると漏水の原因になりますので
ご注意ください。

2. 本体をカウンター上部から取付け穴に挿入します。



注意

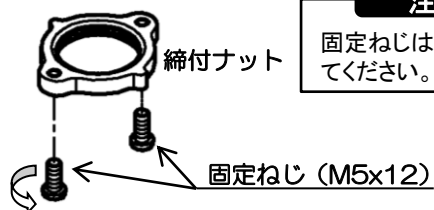
・取付け穴が本体の中心に
なるよう注意してください。
・本体の吐水口が正面に
向くように取付けます。

ポイント

ホース同士がぶつかって取付け穴に入れづらい場合は
片側から入れるなど少しずつずらしながら入れてください。

2. 本体の固定

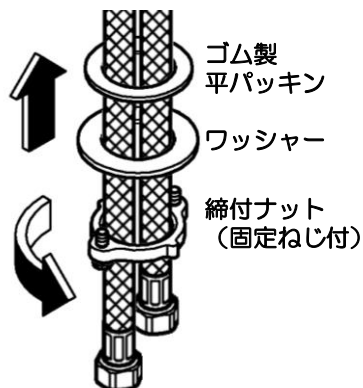
1. 締付ナットに固定ねじをねじこみます。



注意

固定ねじは必ず使用し
てください。

2. カウンター下からゴム製平パッキン、金属製ワッシャーをホースに挿入し締付ナットを締めつけていきます。

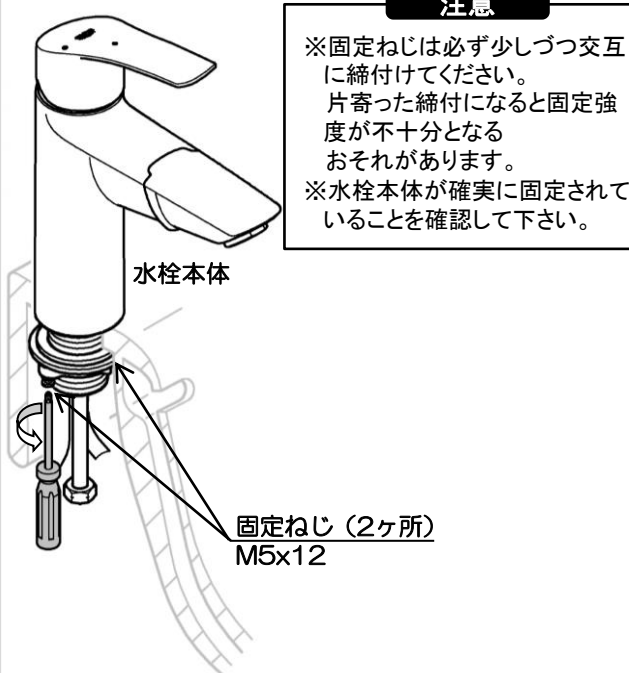


ゴム製
平パッキン

ワッシャー

締付ナット
(固定ねじ付)

3. 締付ナットの固定ねじ(M5x12)を交互に最後までねじこみます。



注意

※固定ねじは必ず少しずつ交互
に締付けてください。
片寄った締付になると固定強
度が不十分となる
おそれがあります。
※水栓本体が確実に固定されて
いることを確認して下さい。

据付手順

3. 接続アダプターの接続

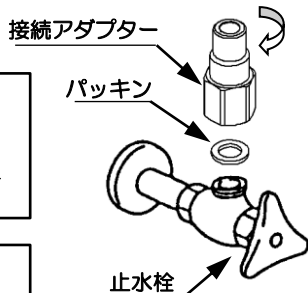
1. 接続アダプターを止水栓に固定します。

注意

締付は200~300kgf・cmのトルクで行ってください。
初期の締付が弱いと漏水の原因になります

注意

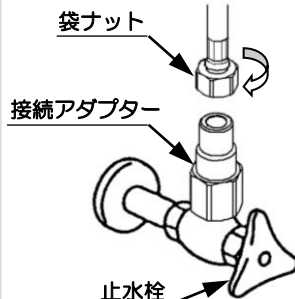
寒冷地用は部品が異なります。



2. 給水・給湯管の袋ナットを接続アダプターに接続します。

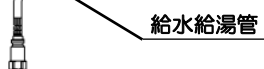
注意

給水・給湯管の不要な接触は避けてください。
※干渉によりホースが劣化する恐れがあります。



注意

曲げ半径は60mm以上



- ・給湯配管には給湯ホースのみ接続してください。
- ・給水・給湯管同士が接触しないよう、注意してください。
- ・Oリングのキズやゴミかみに注意してください。
- ・給水・給湯管がねじれないよう注意してください。

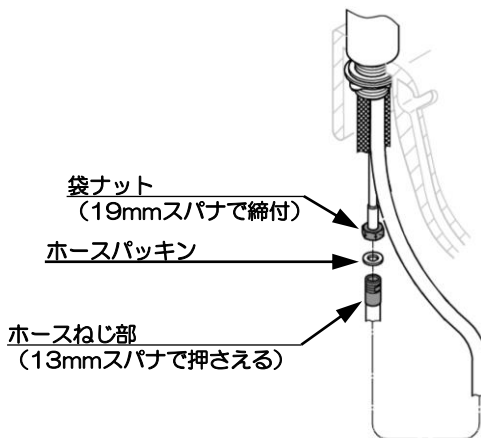
※漏水の原因になります。
給水・給湯管を曲げる場合は、曲げ半径60mm以上確保してください。
※漏水の原因となります。

4. 本体の吐水管とホースの接続

吐水管袋ナットとホースねじ部を取付けます。

注意

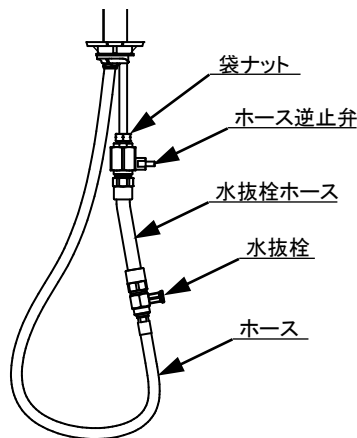
ホースがねじれないように注意してください。
※漏水の原因になります。



寒冷地仕様の場合

注意

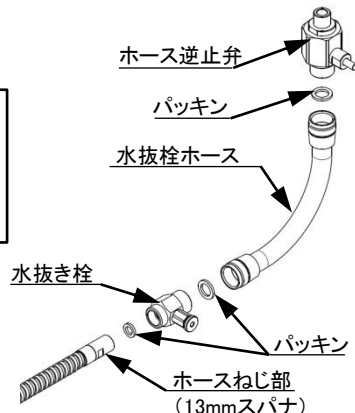
寒冷地用は、袋ナットとホースの間にホース逆止弁、水抜き栓を取付けます。



①ホースに、水抜き栓、水抜き栓ホース、ホース逆止弁の順に取付けます。

注意

- ・取付時は工具等でしっかり締めつけて下さい。
- ・パッキンはサイズを確認し、必ず取り付けて下さい。

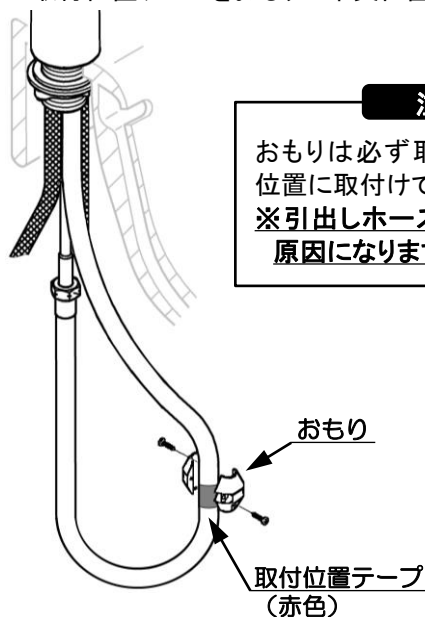


②ホース逆止弁に、袋ナットを取付けます。

据付手順

5. ホース用おもりの取付け

ホースの取付位置テープをおもりの中央位置で両側からはさみビスで固定します。

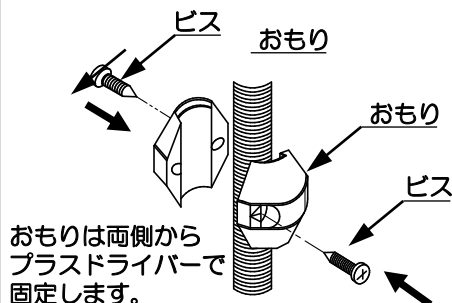


注意

おもりは必ず取付位置テープの位置に取付けてください。
※引出しホースが破損し漏水の原因になります。

ポイント

おもりは、スプレーヘッドの納まりをよくするためと、引き出したときのストッパーの役目をします。

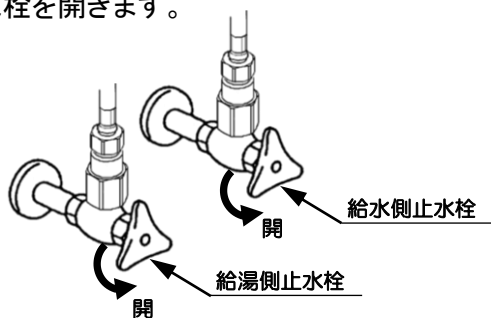


取付後の確認

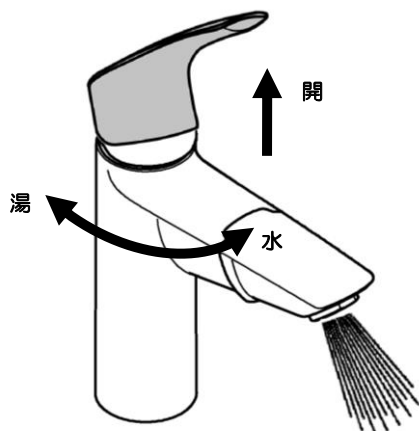
取付完了後、必ず下記の項目を確認して下さい。

1. 通水確認

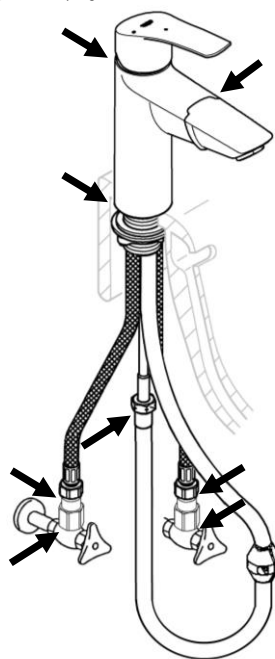
1. 水栓のレバーハンドルを閉じ、給水・給湯の止水栓を開きます。



2. 湯側・水側それぞれの位置でレバーハンドルをゆっくり開け、通水確認します。



3. レバーハンドルを閉じて、接続部からの漏水がないか確認します。



注意

Oリングの切れ等が漏水の原因となります。

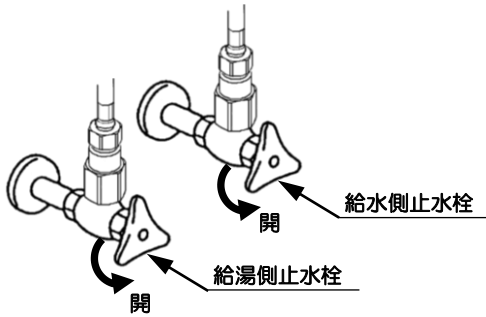
注意

万が一漏水が確認された場合は、パッキンを新品に取り替え、再度規定のトルクで締付を行ってください。

取付後の確認

2. 流量の確認

お使いいただく現場で、適量・適温が得られるよう、水栓で調節します。



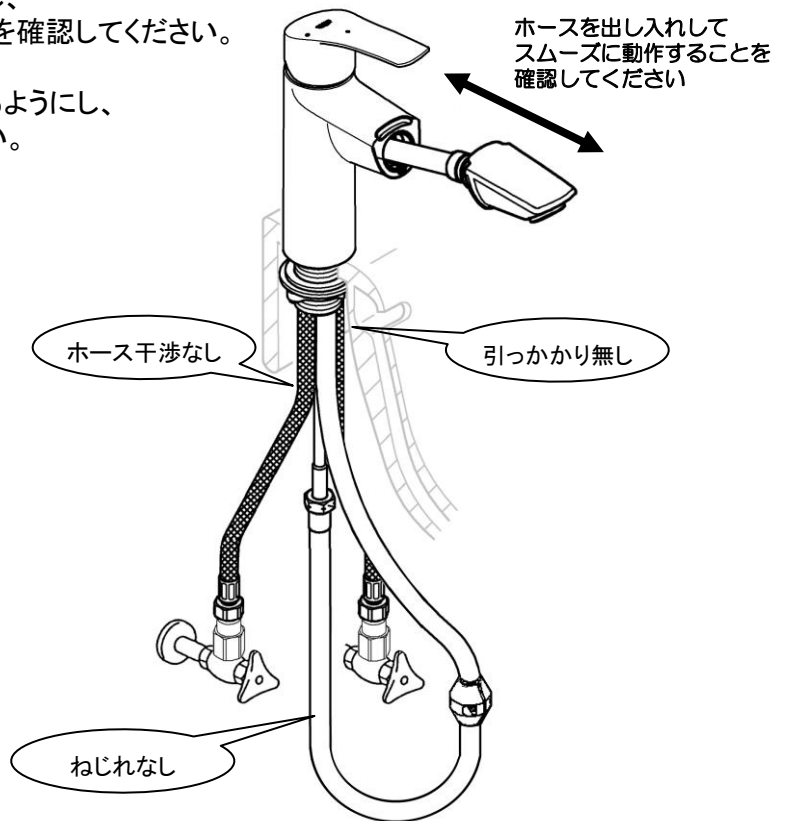
ポイント

- ・湯水の流量を同程度にすると温度調節がしやすくなります。
- ・吐水量を調整することで、水はねをおさえることができます。

3. 引出しホースの動作確認

取り付け後、2～3回ホースを出し入れし、ホースにねじれや引っかかりがないことを確認してください。

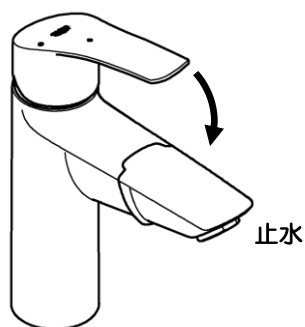
また、給水給湯ホースとの干渉は避けるようにし、水受容器に収まることを確認してください。



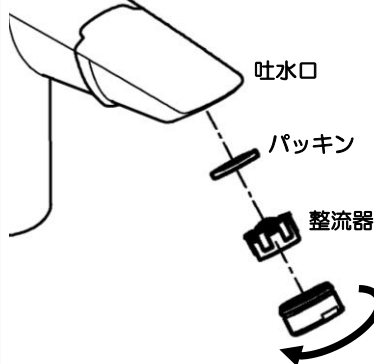
取付後の確認

4. エアレーターの清掃

1. レバーハンドルを止水状態にします。



2. エアレーターの平行部分にスパナ等の工具を当て、反時計回りに回してエアレーターを外します。



ポイント

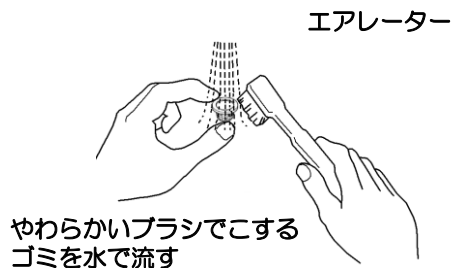
※製品を傷つけないよう、製品と工具の間に布を当てて作業してください。



エアレーター

側面に平らな面が2ヶ所あります

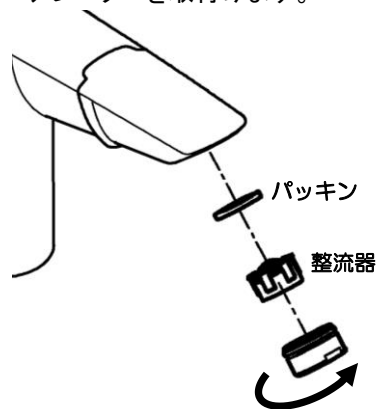
3. エアレーターに付着したゴミを取り除きます。



ポイント

設置直後にはシールテープ、グリス等が付着している事があります。よく水洗いしてください。

4. エアレーターを取付けます。

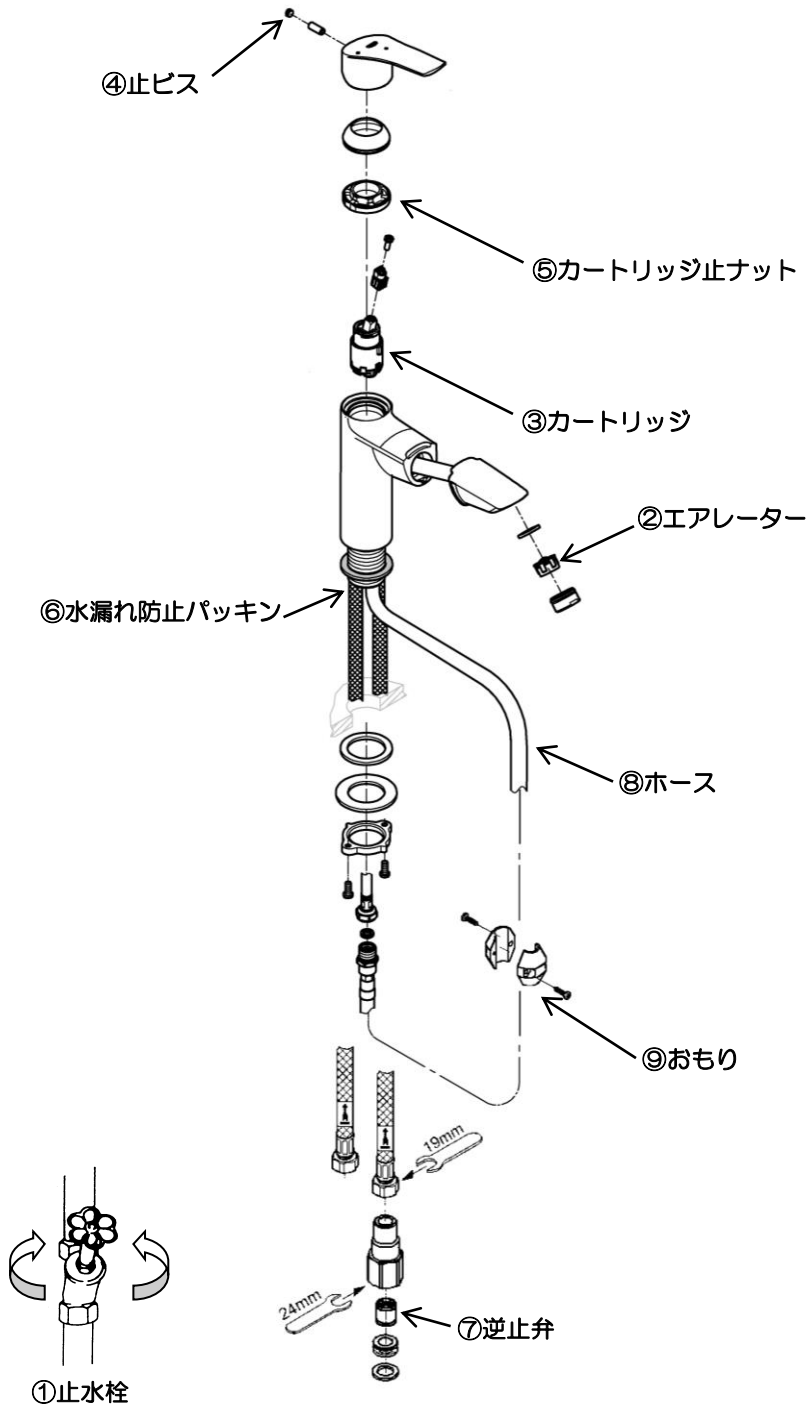


注意

- ・清掃後は確実にエアレーターを取付けてください。
- ・エアレーターは樹脂製です。締付過ぎ等、取扱いにご注意ください
- ・エアレーター内部のパッキンを必ず取付けてください。

故障と点検

製品設置後に万一故障した際は、次の要領で分解及び点検を行って下さい。



| 現象 | 点検箇所 | 処置 |
|--------------|------|------------------|
| 吐水量が少ない | ① | 圧力は十分か？十分開いているか？ |
| | ②③⑦ | 破損・ゴミかみはないか？ |
| 水が止まらない | ③ | 破損・ゴミかみはないか？ |
| 温度不良 | ① | 圧力は十分か？十分開いているか？ |
| | ③⑦ | 破損・ゴミかみはないか？ |
| レバーハンドルがガタつく | ④⑤ | 正しく取り付けられているか？ |
| カウンター内の漏水 | ⑥⑧ | 正しく取り付けられているか？ |
| ホースが引き出せない | ⑧⑨ | 正しく取り付けられているか？ |

グローエジャパン株式会社

ホームページアドレス <https://www.grohe.co.jp/>