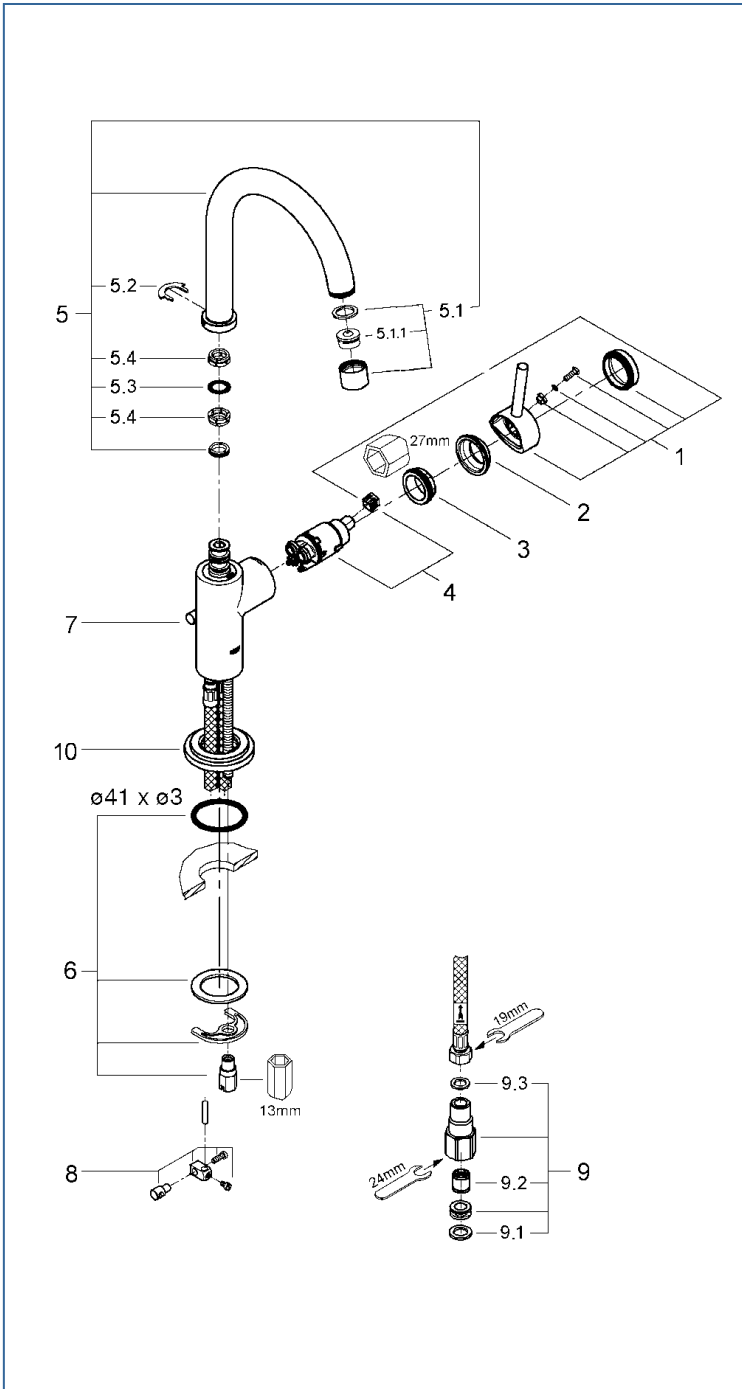




ATRIO



3204210J、JP331300、JP331301

図番	名称	品番
1	32065000用アトリオレバー	廃番
2	32251用化粧カバー	※ 46581000
3	32251用止ナット	07419000
4	32251用セラミックカートリッジ	46580000
5	Atrio洗面用吐水口	13170000
5.1	アトリオ用エアレーター	13935000
5.1.1	M24Aマウザー中身 D型マウザー中身のみ	廃番 02.2031.0
5.2	31002吐水口用クリップ	08065037
5.3	吐水口用リング	01285000
5.4	31002吐水口用ヘアリングリング	0225000W
6	20119用締付セット	46249000
7	21049用引棒	06575000
8	ジョイントピース	0684400U
9	接続アダプター-1/2"フレキ管用(1個)	12072N00
9.1	1/2"スーパーパッキン	FP-01
9.2	逆止弁15MM	DW15
9.3	3/8"用スーパーパッキン	FP-10
10	化粧プレート	廃番

注1) ※印は受注発注品となります。

2) ご発注時に品切れの部品は、ドイツ本国の在庫状況により受注後1~2ヶ月後の納入になる場合もあります。