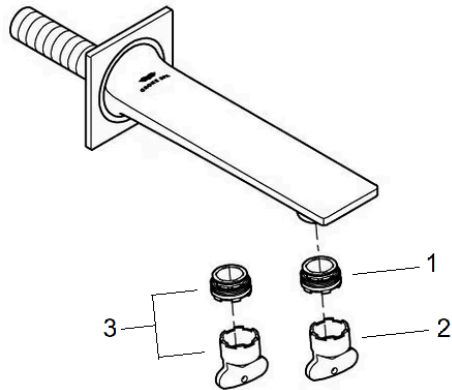


品番	1326410J_13264DC1J_13264AL1J_13264GN1J_13264DL1J
品名	アリュール 壁出バス吐水口 1/2"
販売期間	



2026年4月に吐水仕様が泡沫吐水から整流仕様に変更になりました。

図番	名称	品番	価格	備考
1	M24X1整流口	403893031	1,100	整流のエアレーター単品です。
2	K4用口金取付工具	JP018100	2,100	
3	ESSENCE® シャワー口金工具付	13926000	2,200	泡沫のエアレーターと工具のセットです。

- 1) 輸入製品の特性上予告なく部品の品番や価格・仕様変更が発生したり廃番になる場合があります。
- 2) 品番欄の※印は受注発注品となります。
- 3) 受注発注品およびご発注時に品切れの部品は、生産状況により6ヶ月程度要する場合があります。
- 4) 希望小売価格には消費税は含まれておりません。別途消費税相当額のご負担をお願いいたします。
- 5) 希望小売価格は、部品1個単位の価格です。
- 6) 注記欄に代替品が記載されている場合は、代替品をご利用ください。
- 7) 番号欄に「A」や「B」などの記号の記載のある部品は、付属品やオプション品等です。

